

Mode d'emploi Repasseuse vapeur B 995 D

Lisez **impérativement** ce mode d'emploi avant d'installer et de mettre en service cet appareil. Vous vous protégerez ainsi et éviterez de détériorer votre appareil.

fr - FR

M.-Nr. 07 660 220

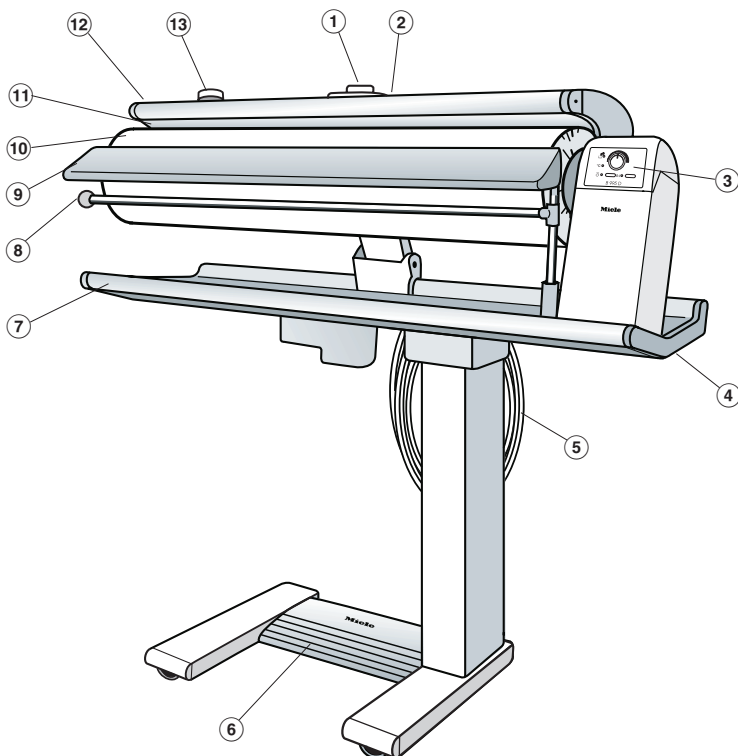
Table des matières

Description de l'appareil	4
Prescriptions de sécurité et mises en garde	6
Votre contribution à la protection de l'environnement	9
Transport	10
Sécurités de transport	10
Déplacement et ouverture de la repasseuse	11
Raccordement	12
Avant la mise en service :	13
Avant de commencer le repassage	14
Préparation du poste de travail	14
Préparation du linge	14
Pour obtenir l'humidité adéquate pour le repassage	14
Étirer et lisser	15
Trier	15
Contrôle de l'efficacité du protège-doigts	15
Générateur de vapeur	16
Remplir le réservoir à eau	16
Vidange du réservoir d'eau	17
Repasser	18
Mise en marche et arrêt	18
Sélectionner la température de repassage (repassage sans vapeur)	18
Sélectionner la température de repassage (repassage avec vapeur)	19
Mise en marche et arrêt de la vapeur	19
Sélectionner la vitesse de repassage	20
Engagement du linge	21
Démontage de la planche d'appui	21
Tringle à linge	21
Après le repassage	22
Panne de courant	23
Méthode de repassage	24
Torchons, serviettes, mouchoirs, serviettes, etc.	24
Nappes	24
Housses de couette	25
Chemises	25
Pressing de pantalons	29
Pressing de jupes	29
Entretien	30

Table des matières

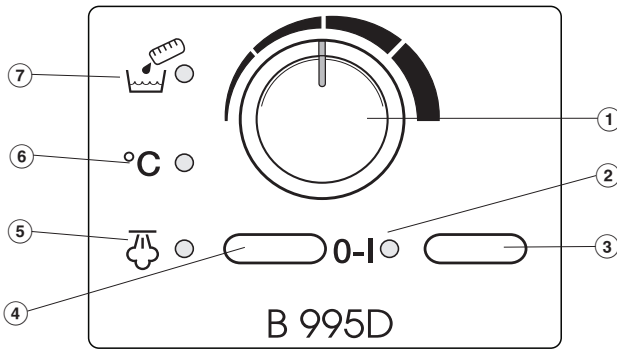
Nettoyage de la presse	30
Nettoyage de la carrosserie	30
Nettoyage du réservoir d'eau	30
Toile de repassage	31
Remplacement de la toile	31
Recherche des anomalies	34
Service après-vente	36
Caractéristiques techniques	37


Description de l'appareil



- | | |
|------------------------------------|------------------------------|
| ① Déverrouillage de secours | ⑧ Tringle |
| ② Sélecteur de température | ⑨ Plaque d'appui |
| ③ Bandeau de commande | ⑩ Cylindre |
| ④ Cliquet de déverrouillage | ⑪ Presse |
| ⑤ Câble de raccordement | ⑫ Barre protège-doigts |
| ⑥ Interrupteur de commande au pied | ⑬ Bouchon du réservoir d'eau |
| ⑦ Table de repassage | |

Bandeau de commande



- ① Variateur de vitesse
- ② Voyant **I-O** "Marche/Arrêt"
- ③ Interrupteur **I-O** "Marche/Arrêt"
- ④ Touche  "Vapeur"
- ⑤ Touche  "Vapeur"
- ⑥ Voyant **°C** "Température"
- ⑦ Voyant  "Réservoir d'eau vide"

Prescriptions de sécurité et mises en garde

Lisez le mode d'emploi avant d'utiliser votre repasseuse pour la première fois. Il vous fournit des informations importantes sur la sécurité, l'utilisation et l'entretien de la repasseuse. Vous vous protégez ainsi et évitez des détériorations sur votre repasseuse.

Conservez soigneusement ce mode d'emploi pour pouvoir le transmettre à un éventuel futur propriétaire.

Utilisation conforme

► Cette repasseuse ne doit être utilisée que pour le repassage de textiles lavés à l'eau et déclarés repassables en machine sur l'étiquette d'entretien.

► Les personnes qui ne sont pas en mesure d'utiliser cette repasseuse en toute sécurité en raison de déficiences physiques, sensorielles ou mentales ne doivent pas l'utiliser sans la surveillance d'une personne responsable.

Sécurité électrique et technique

► Vérifiez que votre repasseuse ne présente pas de dommages externes. Ne mettez jamais une repasseuse endommagée en service. Elle pourrait mettre votre sécurité en danger.

► En cas de détérioration du câble d'alimentation, adressez-vous à un professionnel agréé par le fabricant pour l'installation d'un câble de remplacement approprié.

► Comparez impérativement les données de branchement (fusible, tension et fréquence) de la repasseuse portées sur la plaque signalétique avec celles du réseau électrique. Dans le doute, interrogez un électricien.

► La sécurité électrique de ce lave-linge séchant n'est garantie que s'il est raccordé à un système de mise à la terre homologué. Il est très important que cette condition de sécurité élémentaire et en cas de doute toute l'installation domestique, soient contrôlées par un professionnel. Miele ne peut être tenu responsable de dommages causés par une mise à la terre manquante ou défectueuse (décharge électrique par exemple).

► Ne branchez pas cet appareil avec une rallonge ou une multiprise non appropriés, qui ne garantissent pas la sécurité suffisante (risque de surchauffe ...).

Prescriptions de sécurité et mises en garde

► Cette repasseuse répond aux réglementations de sécurité en vigueur. Les réparations incorrectes peuvent entraîner de graves dangers pour l'utilisateur pour lesquels le fabricant décline toute responsabilité. Les interventions techniques ne doivent être exécutées que par des spécialistes.

► Remplacez les pièces défectueuses uniquement par des pièces détachées d'origine Miele. Ces pièces sont les seules dont le fabricant garantit qu'elles remplissent les conditions de sécurité.

► Déconnectez l'appareil en :

- débranchant la fiche de la resseuse ou en
- déclenchant le fusible.

► Ne pas abîmer, enlever ou désactiver les systèmes de sécurité et les éléments de commande de la repasseuse.

► La repasseuse ne peut être utilisée que lorsque toutes les pièces d'habillement externes sont montées et qu'il n'y a pas de risque de contact avec des pièces conductrices, en mouvement ou chauffées.

► Le montage et la mise en service de cette repasseuse sur des unités mobiles (des bateaux par exemple) ne peuvent être effectués que par des entreprises spécialisées ou des professionnels, en veillant à ce que les conditions nécessaires au fonctionnement de la repasseuse en toute sécurité soient réunies.

Utilisation et installation

► Portez toujours des vêtements près du corps pour repasser. Les manches amples, les lanières de tablier, les foulards et les cravates peuvent être happés par le cylindre.

► Avant d'utiliser la repasseuse, retirez vos bagues, bracelets, chaînes et montres.

► Lorsque la repasseuse est chaude, vous risquez de vous brûler sévèrement si vous :

- touchez la presse,
- passez la main pour rajuster ou lisser le linge entre la presse écartée et le cylindre et que vous appuyez en même temps sur l'interrupteur de commande au pied.

► Lorsque la vapeur est activée, ne dévissez pas le bouchon du réservoir d'eau.

Vous pourriez vous ébouillanter avec l'eau chaude.

► Ne permettez jamais aux enfants de jouer près de la repasseuse ou de se servir eux-mêmes de la repasseuse.

► N'utilisez surtout pas exclusivement de l'eau distillée. Elle occasionne une corrosion perforante du réservoir d'eau.

► Ne déposez pas de linge sur la presse chaude. Risque d'incendie !

Prescriptions de sécurité et mises en garde

► Utilisez la tringle pivotante.

La tringle pivotante sert exclusivement à accrocher des pièces de linge. Elle doit être remise en place après utilisation. Ne vous appuyez pas sur la tringle sortie, sinon vous risquez de faire basculer la repasseuse par effet de levier.

► Arrêtez la repasseuse avant de retirer la prise.

► Ne tirez pas sur le cordon d'alimentation !! Prenez le cordon par la prise.

► Ne posez pas le cordon d'alimentation sur la presse chaude. Risque d'en dommagement du cordon et de décharge électrique !

Pour enrrouler le câble, utilisez le dispositif prévu à cet effet sur la repasseuse.

► N'installez pas votre repasseuse dans une pièce exposée au gel. Si l'eau gèle dans le réservoir ou le flexible de vapeur, elle peut causer des dégâts.

Utilisation d'accessoires

► Les accessoires ne doivent être montés que s'ils sont agréés expressément par Miele. Le montage d'autres pièces exclut le bénéfice de la garantie.

Votre contribution à la protection de l'environnement

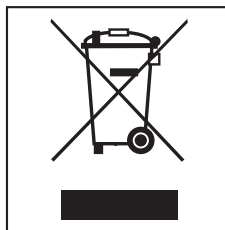
Élimination de l'emballage

L'emballage protège l'appareil des avaries de transport. Les matériaux utilisés sont choisis en fonction de critères écologiques de façon à en faciliter le recyclage.

Le recyclage de l'emballage économise les matières premières et réduit le volume des déchets à éliminer. En principe le revendeur reprend l'emballage de votre appareil à sa mise en service.

Enlèvement de l'ancien appareil

Les anciens appareils électriques et électroniques contiennent souvent encore des matériaux recyclables. Ils contiennent également des matériaux nocifs, nécessaires au bon fonctionnement et à la sécurité de l'appareil. Ces matériaux peuvent être dangereux pour les hommes et l'environnement s'ils restent dans la collecte de déchets ou s'ils sont mal manipulés. Ne jetez par conséquent en aucun cas votre appareil avec les déchets.



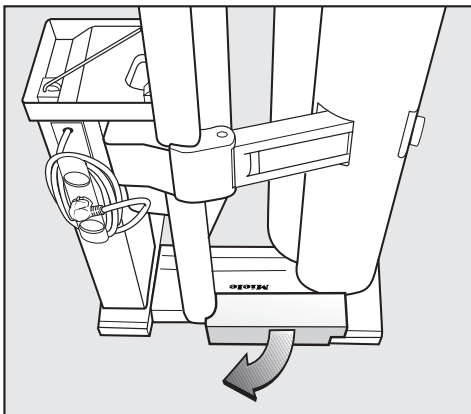
Faites appel au service d'enlèvement mis en place par votre commune ou rapportez votre appareil dans un point de collecte spécialement adapté à l'évacuation de ce type d'appareils.

Gardez l'ancien appareil hors de portée des enfants jusqu'à son enlèvement, pour éviter tout accident.

Transport

Sécurités de transport

N'enlevez la sécurité de transport qu'après l'installation de la repasseuse sur les roulettes.

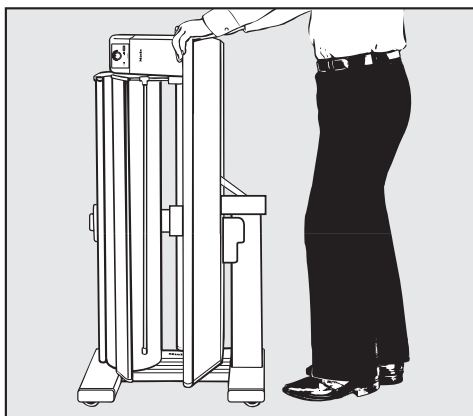


- Enlevez la sécurité de transport.

Conservez la sécurité de transport.
Vous devrez la remettre en place en cas de transport de la repasseuse pliée (déménagement par exemple).

Déplacement et ouverture de la repasseuse

La repasseuse est équipée de quatre roulettes.

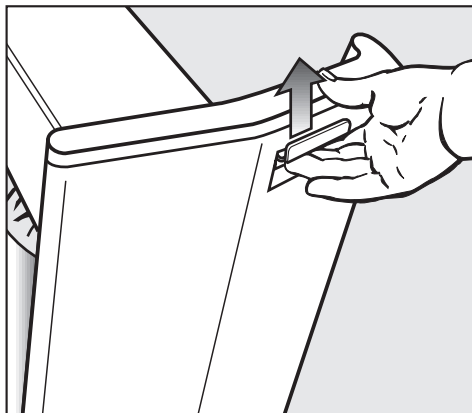


- Prenez la repasseuse par la table de repassage et poussez-la ou tirez-la.

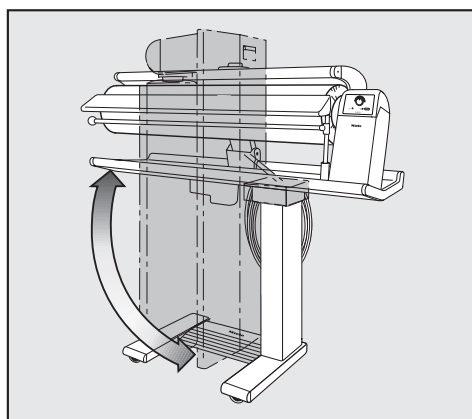
Pour franchir les obstacles tels que les rebords de tapis ou les seuils de porte, ou pour tourner :

- basculer légèrement la repasseuse.

La repasseuse peut être déplacée pliée ou dépliée.



- Tirez sur le cliquet de déverrouillage à droite derrière la table de repassage, tout en maintenant celle-ci.



- Pivotez la partie supérieure de la repasseuse en position verticale ou horizontale jusqu'à ce qu'elle se bloque. Ensuite relâchez le cliquet de déverrouillage.
- Pensez à bien visser le bouchon du réservoir d'eau lorsque vous repliez la repasseuse ou que vous la déplacez afin que l'eau ne coule pas.

Raccordement

Branchement électrique

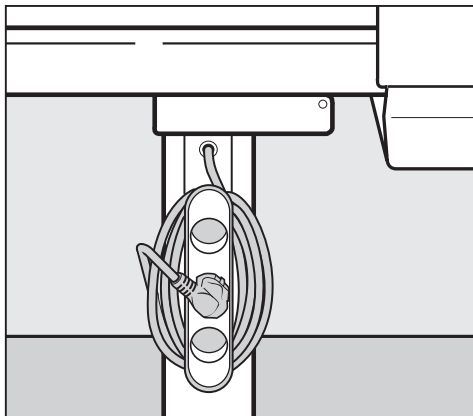
La repasseuse est équipée pour être raccordée à une prise avec contact de protection correctement installée pour AC 220-240 V 50-60 Hz.

Consultez la puissance absorbée et la protection secteur sur la plaque signalétique.

Pour renforcer la sécurité, il est recommandé de monter un disjoncteur différentiel avec courant de déclenchement à 30 mA en amont de l'appareil (norme DIN VDE 0664).

Raccordement

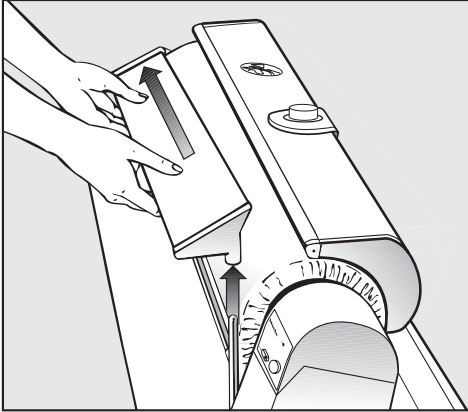
Le câble de raccordement est enroulé derrière la table de repassage.



- Dérouler le câble.
Ne pas encore brancher la prise.

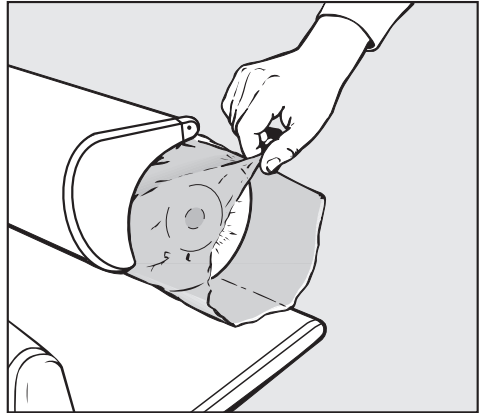
Avant la mise en service :

le cylindre est protégé par une enveloppe en plastique pour le transport.

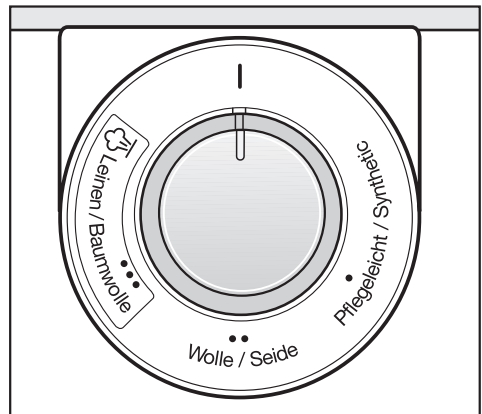


- Démontez la planche d'appui. Soulevez d'abord la planche d'appui du support droit, puis dégagez-la du côté gauche du cylindre en la tirant vers l'extérieur.

Pour écarter la presse, branchez la prise et mettez la repasseuse en marche. Enlevez l'enveloppe de protection à ce moment-là.



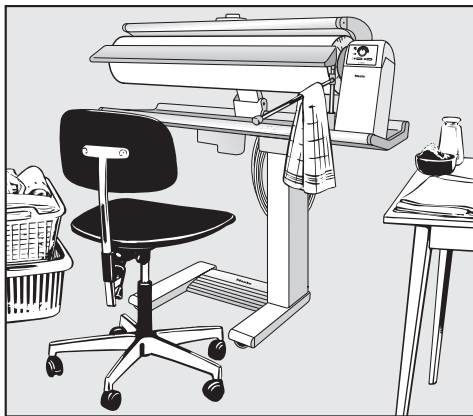
- Retirez l'enveloppe de protection du cylindre.



- Collez l'autocollant fourni autour du sélecteur de température.

Avant de commencer le repassage

Préparation du poste de travail



Veillez à installer la repasseuse bien horizontalement pour permettre une sortie de vapeur régulière et à lui assurer une stabilité suffisante pour qu'elle ne roule pas latéralement.

Vous avez besoin d'un siège réglable en hauteur et d'une table de réception pour déposer le linge repassé.

Placez à proximité directe de la repasseuse :

- à gauche le panier contenant le linge à repasser,
- à droite une desserte ou table destinée à recevoir le linge repassé.

Suspendez chemises, tabliers, chemisiers, immédiatement sur des cintres.

Les pièces de linge plus petites peuvent être suspendues à la tringle pivotante prévue à cet effet.

Préparez un récipient d'eau pour réhumecter le linge.

Préparation du linge

Une bonne préparation du linge constitue la condition indispensable pour obtenir un résultat de repassage satisfaisant.

Il faut pour ce faire :

- humecter (repassage sans vapeur),
- étirer et lisser,
- trier le linge avant son repassage.

Humecter (repassage sans vapeur)

Le linge a besoin d'un degré d'humidité approprié, qui seul garantit, qu'il sera lisse et sec après son passage dans la repasseuse, si la température a été sélectionnée correctement bien sûr. Il est donc nécessaire d'humecter le linge, comme pour un repassage au fer, de préférence deux heures avant, afin que l'humidité soit répartie uniformément.

Si vous possédez un sèche-linge, sélectionnez le programme "Repassouse". Si vous n'avez pas beaucoup de temps utilisez de l'eau chaude pour humecter.

Pour obtenir l'humidité adéquate pour le repassage

Matière	Humidité pour le repassage
Soie	enrouler dans un chiffon humide
Fibres synthétiques (telles que Dralon, Nylon, Perlon etc.)	légèrement humide à sec
Laine (pantalons par ex.)	passer au pressing sous une pattemouille
Coton	légèrement humide
Lin	assez humide

Avant de commencer le repassage

Etirer et lisser

Etirez le linge humecté comme d'habitude.

Lissez rubans, bretelles et ourlets.

Pliez les grandes pièces de linge, telles que nappes, draps, housses dans le sens de la longueur puis en accordéon, ces pièces se repassent ainsi plus commodément.

Trier

Séparez les pièces lisses des pièces aux formes particulières et triez-les suivant leur résistance à la chaleur : ceci afin d'éviter les pertes de temps.

Repassez tout d'abord les tissus ne supportant pas les températures élevées telles que Perlon, Nylon et acétate, puis à température croissante soie, laine, coton et lin.

Repassez en dernier lieu le linge amidonné, afin d'éviter que les restes d'amidon sur la presse ne gênent le repassage des autres pièces de linge.

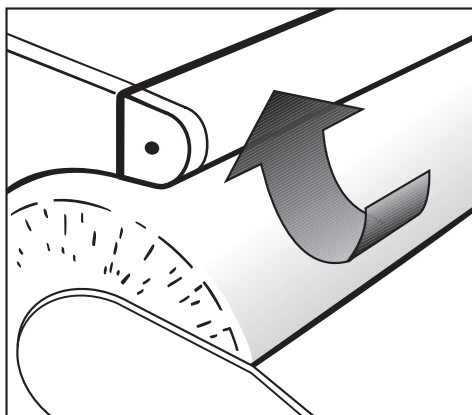
Avant d'utiliser votre repasseuse pour la première fois :

Une petite bosse de 2-3 mm est décelable à la vue et au toucher sur le cylindre. Elle n'a aucune incidence sur le repassage et s'aplanit après environ 3 heures de repassage. Cela permet d'obtenir une garniture de cylindre avec un joint très fin.

Contrôle de l'efficacité du protège-doigts

La barre protège-doigts est un dispositif de sécurité qu'il faut actionner pour en contrôler le bon fonctionnement avant chaque utilisation de la repasseuse.

- Lorsque la repasseuse est enclenchée, enfoncez complètement la barre de commande au pied - la presse s'applique contre le cylindre en rotation.



- Si maintenant vous soulevez la barre protège-doigts, le cylindre s'arrête et la presse se relève.
- Relâchez la barre protège-doigts et dégagez le pied de la barre de commande.
- Réenfoncez complètement l'interrupteur de commande au pied.
- la presse s'abaisse contre le cylindre qui se met à tourner.

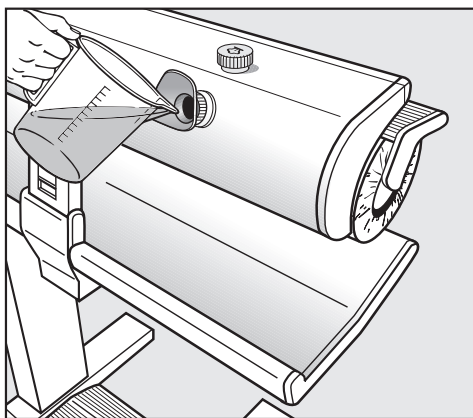
Générateur de vapeur

Pour repasser le linge sec ou pas très humide cette machine est équipée d'un générateur de vapeur.

Repasser avec et sans vapeur

Si votre linge est déjà humide, repassez sans vapeur. La vapeur permet de repasser du linge sec ou très peu humide.

Remplir le réservoir à eau



- Remplissez le réservoir d'**eau du robinet** (env. 0,8 l) (la repasseuse doit être dépliée) avant d'enclencher la repasseuse.

Il ne faut pas utiliser d'eau de repassage du commerce.


- Pour faciliter le remplissage, le bec verseur peut être vissé.



En cas de dureté d'eau du robinet supérieure de 30° f, il est conseillé de verser un mélange à parts égales d'eau distillée et d'eau du robinet.

⚠ N'utilisez surtout pas exclusivement de l'eau distillée. Elle occasionne une corrosion perforante du réservoir d'eau.

Remplissez le réservoir de sorte que l'eau affleure en bas du raccord de remplissage.

- Pensez à bien visser le bouchon du réservoir d'eau lorsque vous repliez la repasseuse afin que l'eau ne coule pas.

Si le voyant  "Réservoir d'eau vide" est allumé en rouge, celui-ci peut être rempli de nouveau.

Si le réservoir à eau n'est pas rempli alors que le générateur de vapeur est enclenché, les voyants  "Vapeur" et  "Réservoir d'eau" clignotent alternativement pendant intervalle de quelques minutes.

Attention à la vapeur ! Desserrer le bouchon doucement.


- Attendre que la vapeur s'échappe du réservoir d'eau, enlevez le bouchon seulement une fois la vapeur sortie et rajouter de l'eau.

Il peut rester de l'eau dans le réservoir. La quantité restante dépend de la dureté d'eau et du degré d'entartrage.

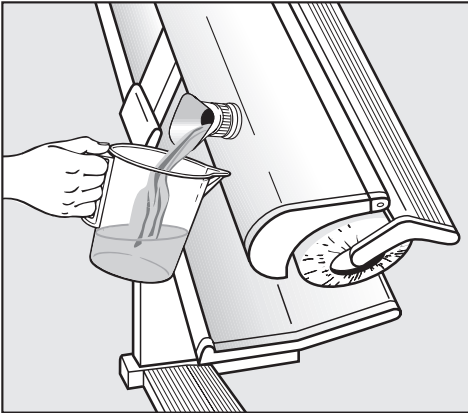
Un plein de réservoir suffit pour env. 40 minutes de repassage à la vapeur. Le temps de chauffe jusqu'à la production de vapeur est d'env. 4 minutes. Le temps de chauffe peut être allongé en raison d'un entartrage croissant du réservoir.

- Si vous interrompez le repassage il est conseillé d'arrêter la vapeur en appuyant sur la touche de vapeur.

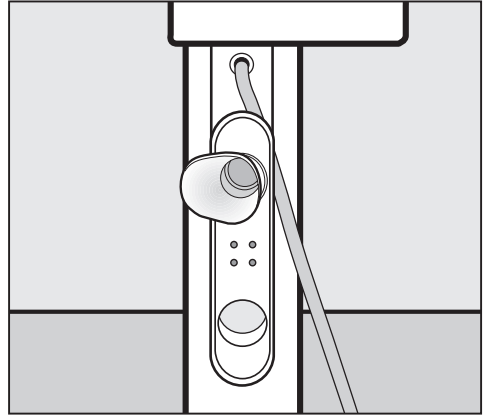
Vidange du réservoir d'eau

 Ne videz le réservoir d'eau qu'après avoir laissé refroidir la presse et l'eau.

Le réservoir d'eau doit être vidé après le repassage. Vous éviterez ainsi d'abîmer le réservoir d'eau à cause des substances présentes dans l'eau (par ex. chlore, calcaire, cuivre).



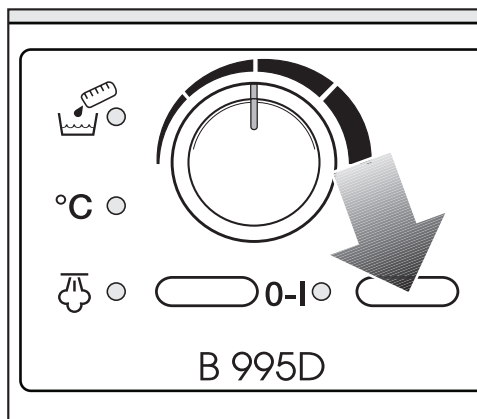
- Dévisser le bouchon du raccord de remplissage du réservoir d'eau.
- Pour faciliter le remplissage, le bec de versage et de vidange peut être vissé.



- Basculer doucement la presse à la verticale et tenir un récipient approprié (un verre mesureur par exemple) sous le raccord de remplissage. - Laisser l'eau s'écouler. -
- Revisser le bouchon sur le raccord de remplissage.
- Remettre le bec verseur dans le logement du support de cordon après l'avoir utilisé.

Repasser

Mise en marche et arrêt



La repasseuse est enclenchée et arrêtée avec la touche **I-O**.

Pour mettre la repasseuse en marche

- Enfoncer la touche **I-O**.
- Le voyant à gauche de l'interrupteur s'allume.

Pour arrêter la repasseuse

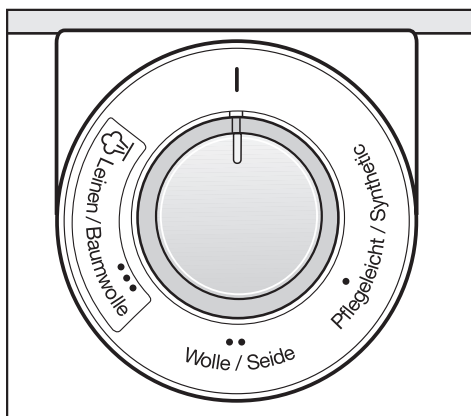
- Appuyer sur la touche **I-O** pour la faire ressortir.
- Le voyant placé à gauche de l'interrupteur s'éteint.

Sélectionner la température de repassage (repassage sans vapeur)

La température de repassage se règle avec le thermostat.

Les différents paliers thermiques sont indiqués par des points sur le thermostat, qui correspondent aux symboles d'entretien internationaux utilisés pour le repassage.

Type de fibre	Symboles	Paliers de température
Synthétique / délicat	●	température faible
Laine / soie	●●	température moyenne
Lin / coton	●●●	température élevée
	I	40 - 60°C



- Réglez le thermostat sur la température souhaitée.
- Le voyant **°C** "Température" reste allumé tant que la repasseuse chauffe.

Il s'éteint lorsque la température souhaitée est atteinte. Lorsqu'il s'agit de textiles mélangés, c'est la fibre la plus sensible qui doit déterminer la température de repassage. Par exemple, les pièces en polyacrylique et en coton doivent être repassées en réglage ●● Laine / soie et non Coton.

Sélectionner la température de repassage (repassage avec vapeur)

- Réglez le thermostat sur ●●● Coton/Lin (température élevée).


Si vous tournez le thermostat sur ● et ●● le repassage avec vapeur n'est pas possible.



Mise en marche et arrêt de la vapeur



Sélectionnez le palier de température ●●●, avant de mettre en marche le générateur de vapeur.

Le générateur de vapeur est enclenché et arrêté avec la touche  "Vapeur".

Pour mettre la repasseuse en marche

- Enfoncez la touche 
 - lorsque la presse est à la température nécessaire, le voyant de la touche s'allume.

Si le réservoir d'eau se vide pendant le fonctionnement, le voyant  "Vapeur" s'éteint et le voyant  "Réservoir vide" s'allume en rouge.

Si le réservoir d'eau n'est pas rempli alors que la vapeur est activée, les voyants  "Vapeur" et  "Réservoir d'eau" clignotent alternativement à un intervalle de quelques minutes.

Pour arrêter la repasseuse

- Pressez et relâchez la touche 
 - le voyant s'éteint.

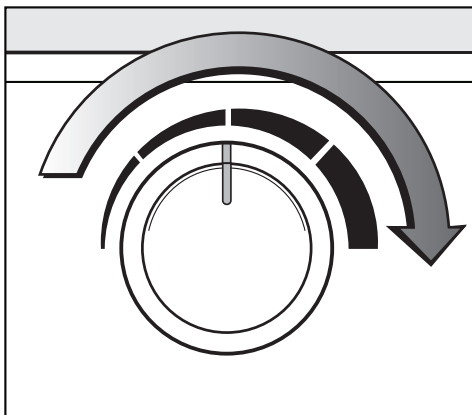
Repasser

Sélectionner la vitesse de repassage

La vitesse de rotation du cylindre peut être réglée de la vitesse la plus basse (env. 2 m/min) à la vitesse la plus haute (env. 4,5 m/min) sur cinq paliers.

Une vitesse de cylindre lente convient au repassage de pièces compliquées comme les chemises ou les corsages. Il est également conseillé de repasser les pièces consistant en plusieurs épaisseurs à petite vitesse. Il suffit alors en général d'un ou deux passages dans la repasseuse pour que le linge soit lisse et sec.

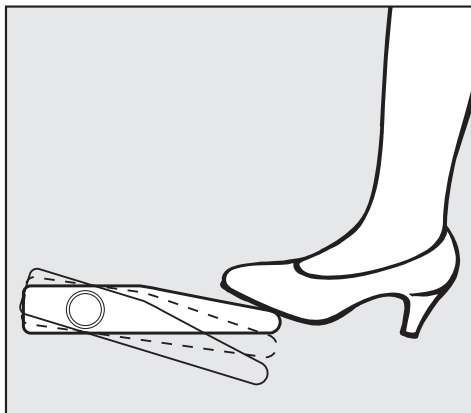
Les pièces de linge fines à une seule épaisseur telles que les mouchoirs ou les torchons peuvent être repassées à plus grande vitesse.



- Réglez le variateur à la vitesse souhaitée.

Repasser


C'est la barre de commande au pied qui permet de commander le repassage. Il comporte trois positions :



- relevage de la presse
- pressing
- repassage

Pour repasser :

- appuyer à fond avec le pied.

 Ne pas mettre la main entre la presse et le cylindre. Risque de brûlure et d'écrasement de la main.

Pour actionner la vapeur (pressing) :

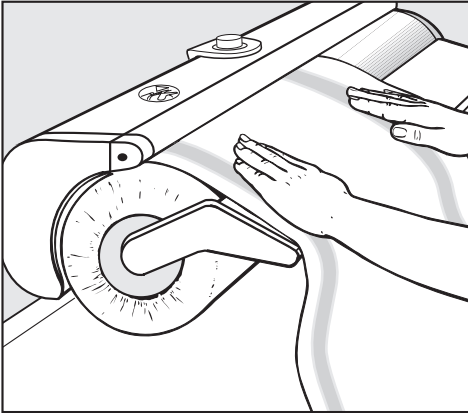
- Enfoncez le pied à fond puis relevez-le légèrement. Le cylindre s'arrête, presse abaissée.

Pour relever la presse :

- retirez le pied de la barre de commande.

Engagement du linge

- Placez le linge dans le sens du droit fil sur la planche d'appui et lissez-le.



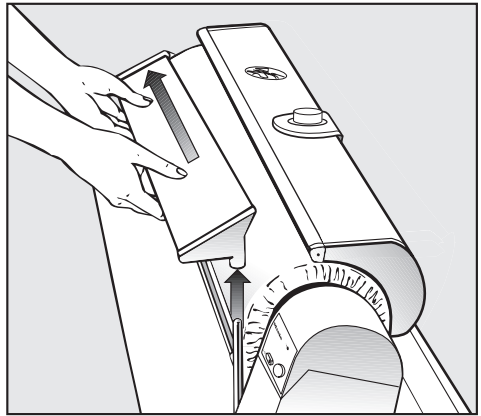
- Faites ensuite tourner le cylindre avec le linge à la main, de sorte que le début de la pièce de linge soit entraîné par le cylindre.

Ensuite :

- appuyez à fond sur la barre de commande au pied.

Démontage de la planche d'appui


La planche d'appui peut être retirée pour le repassage de pièces aux formes particulières, jupes...



- Retirez la planche d'appui du support droit, puis dégagez-la du côté gauche du cylindre en la tirant vers l'extérieur.

Tringle à linge

Vous pouvez suspendre le linge repassé sur la tringle pivotante pour éviter la formation de plis.

 Ne vous appuyez pas sur la tringle sortie, sinon vous risquez de faire basculer la repasseuse par effet de levier.

Repasser

Conseils

Si des plis se forment à l'engagement du linge : interrompre le repassage, tirer le linge en arrière et le lisser de la main. L'humecter éventuellement avec un torchon humide ou une éponge.

Il convient d'utiliser toute la largeur du cylindre afin que la surface reste lisse.

Lorsque vous repassez de petites pièces comme des mouchoirs, utilisez alternativement le côté gauche et droit.


Repassez les pièces comportant des boutons de telle sorte que les boutons soient côté cylindre et puissent s'enfoncer dans la garniture de cylindre, qui est souple.

Afin de protéger la presse, poser un chiffon entre celle-ci et les fermetures éclair, les boutons et les crochets en métal.

Ne pas repasser les boutons très hauts (bouton-boule par exemple) ou non résistants à la chaleur pour protéger la presse.

Lorsque vous avez presque terminé le repassage vous pouvez positionner le thermostat sur **I** et repasser les petites pièces qui vous restent avec la chaleur résiduelle.

Après le repassage

- Arrêtez la repasseuse.
- Pressez la touche  "Vapeur" pour la faire ressortir.
- Positionnez le thermostat sur **I**.
- Débranchez la prise.

Si la repasseuse doit être rangée :

- Laissez la presse refroidir.
- Videz le réservoir d'eau.
- Repliez la repasseuse.
- Enroulez le cordon.
- Recouvrez-la de sa housse.

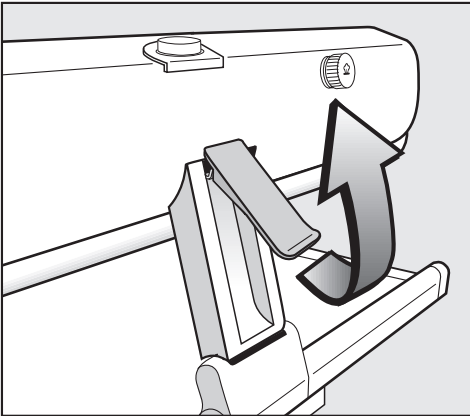
N'installez pas votre repasseuse dans une pièce exposée au gel. Si l'eau gèle dans le réservoir ou le flexible de vapeur, elle peut causer des dégâts.

Panne de courant

En cas de panne de courant actionnez le déverrouillage d'urgence.

Si une panne de courant se produit pendant le repassage, la presse reste contre le cylindre. La pièce de linge reste coincée et peut noircir.

Pour sortir la pièce de linge coincée :



- tirez le déverrouillage d'urgence vers le haut.
- La pression contre le cylindre est interrompue. La pièce de linge peut alors être sortie par l'avant ou par l'arrière, selon la position de la machine.

Dès que l'électricité est rétablie (le voyant de l'interrupteur Marche/Arrêt est rallumé), pressez le déverrouillage de secours vers le bas. Le repassage peut reprendre.

Méthode de repassage

Ce sont des conseils de repassage, qui constituent des "possibilités". En repassant avec votre machine, vous perfectionnerez votre technique.

Torchons, serviettes, mouchoirs, serviettes, etc.

Repassez-les dans le sens du droit fil, ils ne se déformeront pas et pourront être pliés facilement.

Faites entrer les mouchoirs et les serviettes en diagonale, pliez et repassez-les éventuellement.

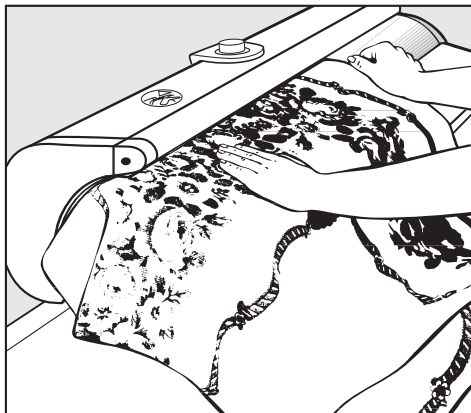
Utilisez toute la largeur du cylindre !

Nappes

Repassez d'abord le milieu pour éviter pour éviter de marquer le pli central.



- Faites entrer la nappe de travers, les extrémités dépassent à gauche et à droite.
- Pliez dans le sens de la largeur.



- Repassez la partie de la nappe sur le côté gauche du cylindre - des deux côtés.
Laissez pendre le milieu de la nappe repassé à l'extrémité gauche du cylindre, il n'y aura ainsi pas de pli central.
- Repassez éventuellement une seconde fois après le pliage.

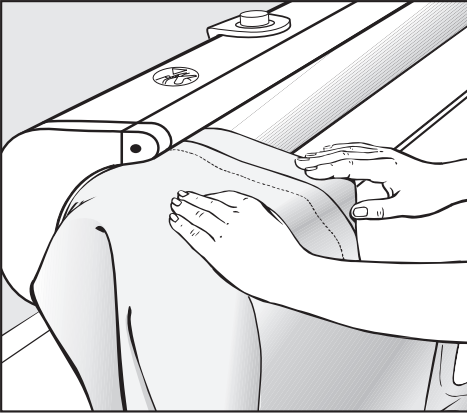
Draps et housses

Repassez comme les nappes ou - si la pliure centrale ne gêne pas - pliez dans le sens de la longueur et repassez.

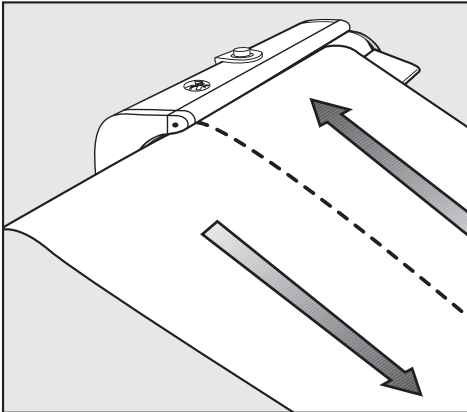
Repassez les parures et les broderies sur les draps tout d'abord à l'endroit puis à l'envers ; les broderies seront mieux repassées.

Méthode de repassage

Housses de couette



- Repasser d'abord la boutonnrière fermée sur le côté gauche du cylindre. Boutons vers le cylindre.



- Repassez la housse en deux fois dans le sens de la longueur.

Taies d'oreiller

- Repassez d'abord la rangée de boutons en disposant celle-ci côté cylindre.

Repassez ensuite chaque côté.

Si les boutons du col sont côté presse, ne pas les repasser.

Chemises

Repasser les chemises sans planche d'appui.

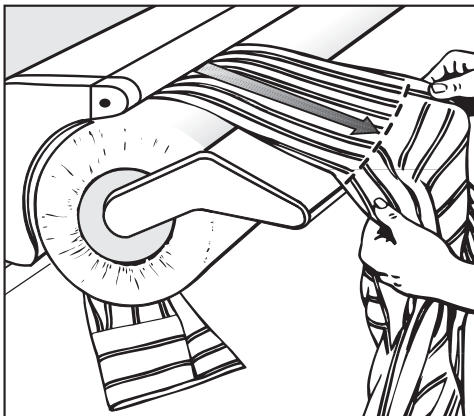
Ordre de repassage :

- manches et manchettes
- dos
- devant
- col

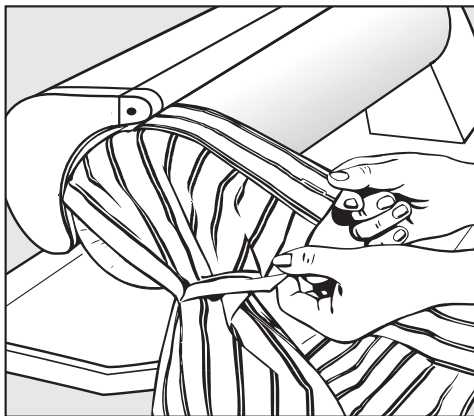
Méthode de repassage

Manches et manchettes

- Lissez la manche et placez-la de biais sur le cylindre. Ne repassez pas encore la manchette.



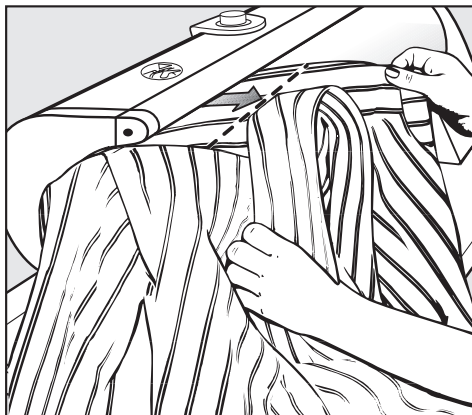
- Repassez la manche de la couture de la manchette jusqu'à l'emmanchure.



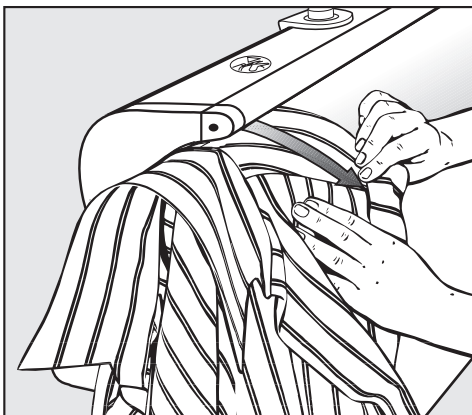
- Repassez ensuite la manchette des deux côtés, sur le côté gauche de la presse. Pliez ensuite les poignets mousquetaires (boutonnière sur boutonnière) et presser légèrement. Si le bouton du col est côté presse, ne pas le repasser.

Dos et empiècement

Pour les chemises avec empiècement :



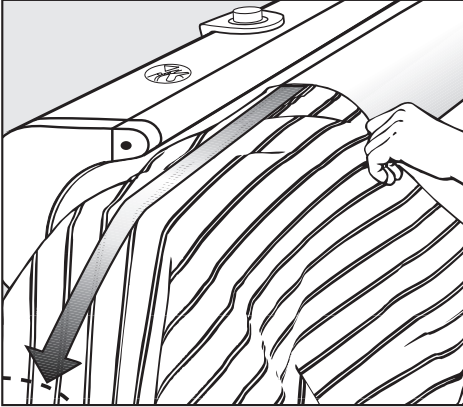
- Pliez l'empiècement suivant la couture.
- Posez la chemise de biais sur le cylindre et repassez de la couture d'épaule gauche jusqu'au col.



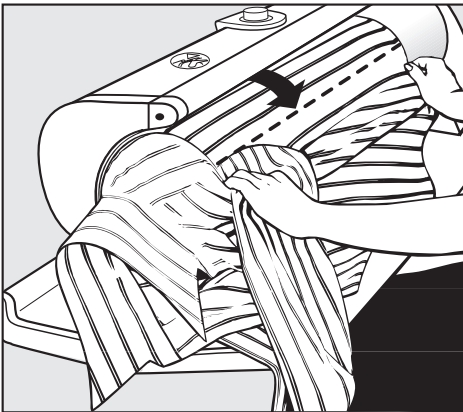
- Déplacez ensuite la chemise et repassez du col jusqu'à la couture d'épaule droite.

Dos

Le dos se repasse en deux parties, à chaque fois du milieu du dos vers la couture de côté.



- Placez la chemise sur le cylindre, l'endroit au-dessus, jusqu'à la couture d'empècement - sur les chemises sans empècement jusqu'à la couture du col - et lissez le dos.



- Repassez du milieu du dos jusqu'à la couture de manche. La bande non comprise jusqu'à la couture de côté se repasse avec le devant.

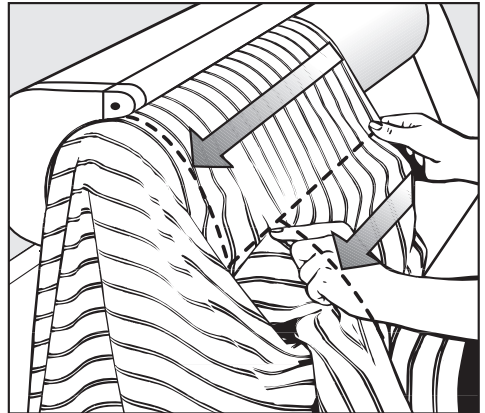
Repassez la deuxième partie du dos, comme la première, mais à l'envers.

- Dégagez la chemise du cylindre, tournez-la et posez-la à l'envers.
- Repassez la partie du dos non repassée.

Devant

Repassez le devant et la partie non repassée du dos sur le côté gauche du cylindre, à chaque fois de l'ourlet jusqu'à l'emmanchure.

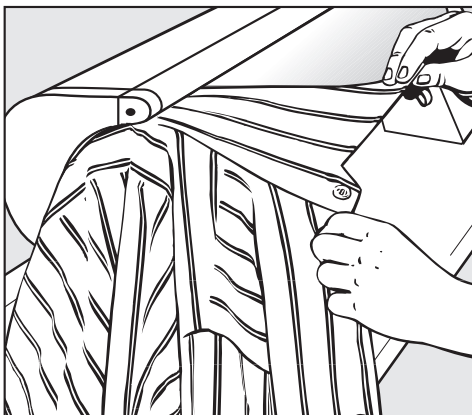
- Commencez par le devant gauche.



- Tirez la chemise vers l'extérieur et repassez de l'emmanchure jusqu'au col.
- Repassez le devant droit de la même façon, mais à l'envers.

Méthode de repassage

Col



Repassez le col des deux côtés sur l'extrémité gauche du cylindre. Si le bouton du col est côté presse, ne pas le repasser.

- Retournez alors le col et repassez-le éventuellement horizontalement.

Chemise de nuit

Repassez manches, empiècement et dos, chemise de nuit fermée, comme pour les chemises.

Pour repasser le devant :

- Tirez la chemise de nuit sur le cylindre de façon que les manches et le buste pendent sur le côté gauche du cylindre.
- Repassez en rond en commençant par la couture du côté gauche jusqu'à la couture du côté droit. Déplacez la chemise de nuit, de façon à engager le buste, formez un pli éventuellement et pressez ainsi que la bande de boutonnrière.
- Repassez le col, s'il y a lieu, comme pour une chemise.

Pyjamas

Repassez les vestes de pyjama comme les chemises. Pour le pantalon, repasser tout d'abord les jambes, une par une, sur le côté gauche du cylindre.

- Une jambe par l'avant, l'autre par l'arrière.
- Repassez la jambe du revers jusqu'à l'entrejambe.
- Puis tirez jusqu'à la couture du milieu et repassez jusqu'à la ceinture. Repassez la ceinture caoutchouc tendue.

Blouses de travail

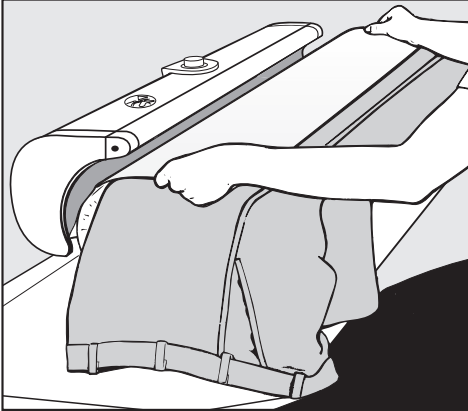
Repassez comme les chemises.

Tabliers à bretelles

- Repassez les bretelles côte à côte jusqu'à la bavette, puis la bavette jusqu'à la ceinture.
- Repassez ensuite le tablier soit par les côtés jusqu'à la ceinture, soit transversalement. A cet effet faites pendre la bavette sur le côté gauche du cylindre.

Pressing de pantalons

- Placez chaque jambe de pantalon individuellement sur le cylindre. Faites pendre la partie supérieure du pantalon sur le côté gauche du cylindre.



- Placez une pattemouille sur la jambe de pantalon et tournez le cylindre à la main jusqu'à ce que la partie du pantalon à repasser soit recouverte par la presse.


Le cylindre s'arrête, presse abaissée.

- Effectuez le pressing ainsi pour chaque pli des deux côtés.

Pressing de jupes

Travaillez sans planche d'appui et utilisez l'extrémité libre du cylindre.

- Tirez la jupe de l'extrémité libre du cylindre jusqu'à la ceinture.
- Posez une pattemouille.
- Repassez la jupe ou les plis un par un.

 Débranchez la prise du secteur pour les opérations d'entretien.

Nettoyage de la presse

Si du tartre ou des restes d'amidon se sont déposés sur la presse, enlevez-les avec des produits d'entretien courants vendus dans le commerce. Le nettoyage doit être effectué presse froide. Vous pouvez enclencher le mode d'urgence pour faciliter les opérations.

N'utilisez pas de produits abrasifs à gros grains.

Nettoyage de la carrosserie


Essayez la carrosserie avec un chiffon sec ou humide suivant l'état de salissure.

Pour la carrosserie n'utilisez pas non plus de produits abrasifs.

Nettoyage du réservoir d'eau

Une eau dure peut provoquer la formation de tartre. Le débit de la buse de vapeur est alors réduit. Ces dépôts de tartre doivent être enlevés en rinçant le réservoir d'eau avec de l'eau courante.

- Débranchez la prise.

 Ne rincez le réservoir si l'appareil est froid !

Suivant la dureté de l'eau courante utilisée, le réservoir d'eau doit être rincé après 3 à 10 remplissages.

Les dépôts de tartre incrustés peuvent être enlevés avec des détartrants du commerce.

Veuillez impérativement respecter les conseils d'utilisation, le dosage et le temps d'action indiqués par le fabricant.

- Remplissez à moitié le réservoir d'eau (0,4 l) et **fermez-le**.
- Faites rouler la repasseuse d'avant en arrière plusieurs fois.
- Rincez ensuite soigneusement deux fois à l'eau courante afin d'éviter d'endommager du linge.

Remplissage et vidange du réservoir d'eau : voir chapitre "générateur de vapeur".

Toile de repassage

La toile de repassage est en coton 100 % avec bordure tissée. Le cylindre est couvert de deux couches de toile coton pour une absorption optimale de l'humidité. Le rétrécissement est de 6% maximum au lavage, de sorte que la toile peut toujours être remise facilement. La garniture fixée sur le cylindre (toile de coton) permet d'éviter le glissement de la toile.


La toile de repassage est prélavée à la livraison, ce qui permet un meilleur entraînement du linge. Si vous constatez que le cylindre n'entraîne pas bien le linge ou que la toile est très sale, vous pouvez la laver à 60°C avec de la lessive tous textiles vendue dans le commerce.

Après le lavage, reposer la toile humide (taux d'humidité pour repassage en repasseuse) alors que la presse est froide, puis la sécher en repassant.

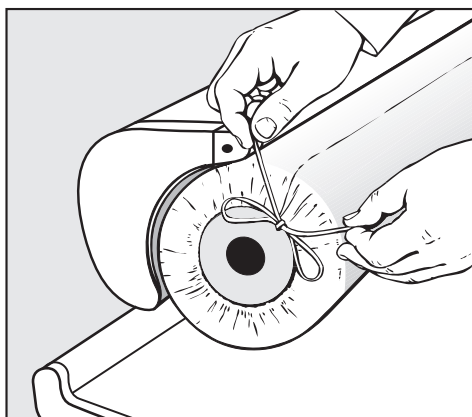
Il est normal que la toile présente un léger brunissement avec le temps. Si néanmoins son aspect devient inesthétique, il est facile de la remplacer.

Les toiles sont livrables chez le revendeur agréé ou au Service après-vente Miele.

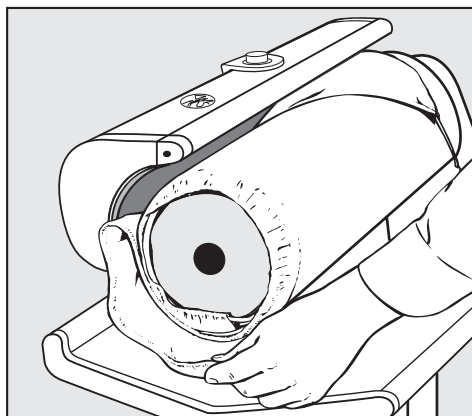
Remplacement de la toile

 Ne remplacez la toile que lorsque l'appareil est froid.

- Démontez la planche d'appui

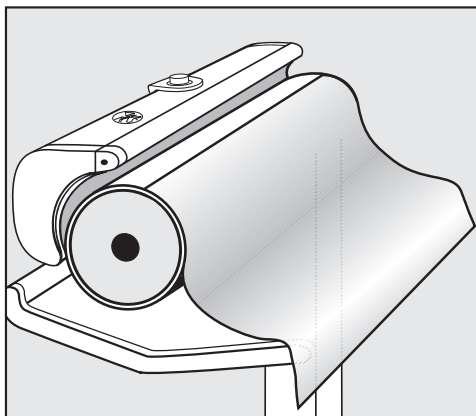


- Desserrez les cordons sur les côtés gauche et droit.

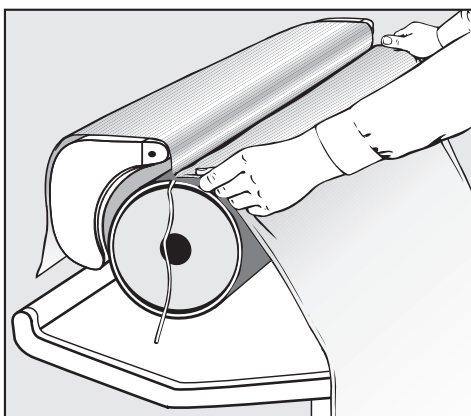


- Déroulez la toile de repassage.

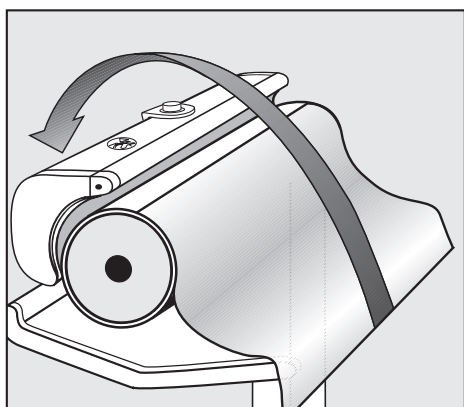
Entretien



- Déroulez complètement la toile en coton fixée au cylindre et laissez-la pendre

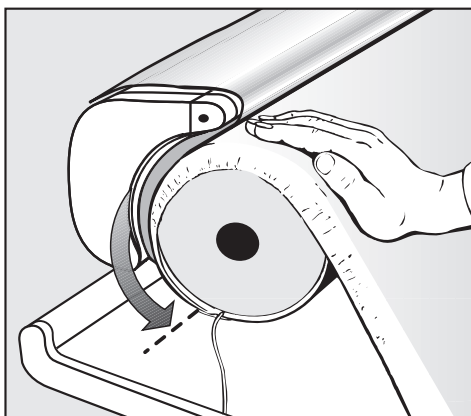


- Placez la nouvelle toile, bord de coupe dans la rainure (cordons à l'extérieur, couture de rabat à l'intérieur) et lissez.



- Saisissez les deux côtés de la toile tendez-la bien et rabattez-la sur la presse.

La rainure du cylindre se trouve maintenant en haut.

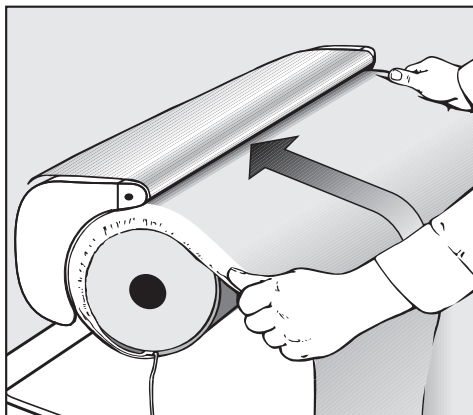


- Tournez le cylindre à la main dans le sens du repassage jusqu'à ce que la rainure se trouve en bas, voir flèche.

- Enclenchez la repasseuse.

A la mise en marche de la repasseuse, la presse est immédiatement chauffée.

Régler le sélecteur de température sur la position I.



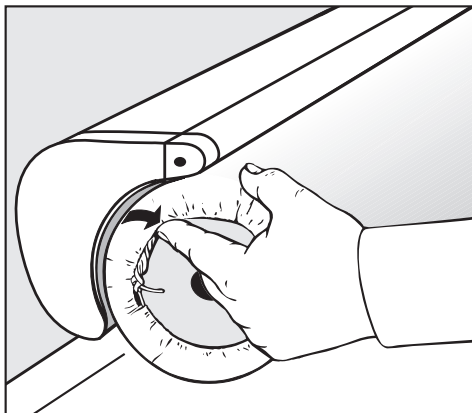
- Enfoncez la barre de commande au pied et enrôlez la toile en la lissant bien.

Veillez à ce que les cordons ne s'enroulent pas.

Après quelques rotations de cylindre, lorsque l'extrémité de la toile se trouve juste sous la presse :

- Arrêtez la repasseuse, barre de commande enfoncée.

La presse reste appliquée contre le cylindre et maintient la toile.





- Tirez les cordons de chaque côté du cylindre, nouez-les et glissez-les sous la toile.
- Remettez la planche d'appui en place.
- Enclenchez la repasseuse – la presse se relève.

Recherche des anomalies



Vous pouvez remédier vous-même à la plupart des anomalies ou pannes qui peuvent se produire en utilisation quotidienne. Vous économiserez du temps et des frais en n'appelant pas le Service après-vente.

Les tableaux suivants vous aideront à déceler les causes de la panne ou du défaut et à trouver la solution. Prenez garde aux points suivants :

 Les interventions techniques doivent être exécutées exclusivement par des professionnels. Les réparations incorrectes peuvent entraîner de graves dangers pour l'utilisateur.

Problème	Cause possible	Solution
Impossible de mettre la repasseuse en service.	La repasseuse n'est pas alimentée électriquement.	Vérifiez si - la prise est branchée, - le fusible fonctionne.
Mauvais entraînement du linge.	Toile de repassage salie	Laver la toile à 60°C.
Mauvais entraînement du linge.	Dépôts de calcaire ou restes d'amidon sur la presse.	Enlever avec des produits de nettoyage et d'entretien du commerce.
Faux plis.	La presse est encrassée (dépôts de calcaire).	Nettoyer la presse avec des produits de nettoyage et d'entretien du commerce.
Toile de repassage très sale.	Dépôts	Laver la toile à 60°C.
Pas de pression d'appui de la presse.	Déverrouillage d'urgence activé.	Presser le déverrouillage d'urgence vers le bas (voir également "Panne de courant").
Pas de vapeur. Le témoin  "Vapeur" s'éteint pendant le repassage.	La température de la presse est trop faible pour le fonctionnement de la vapeur.	Tourner le thermostat sur ●●● et attendre que la diode s'allume.

Recherche des anomalies

Problème	Cause possible	Solution
Pas de vapeur. Le voyant  "vapeur" s'éteint pendant le re-passage et le voyant  "Réservoir d'eau vide" est allumé en rouge.	Le réservoir d'eau est vide.	Remplir le réservoir d'eau.
Les buses de vapeur crachent.	L'eau utilisée n'était pas propre.	Vider le réservoir de vapeur, le rincer et le remplir d'eau du robinet, voir chapitre "Entretien".
Faible sortie d'eau au niveau de la buse de vapeur.	Dépôts de tartre dans le réservoir liés à la dureté de l'eau.	Ces dépôts de tartre doivent être enlevés en rinçant le réservoir d'eau avec de l'eau courante voir chapitre "Entretien".

Service après-vente



Réparations

Si une panne survient, que vous ne pouvez pas éliminer vous-même, avertissez

- votre revendeur Miele ou
- le Service après-vente Miele.

A cet effet, indiquez le type de l'appareil et le numéro de machine.

Ces indications se trouvent sur la plaque signalétique de la machine à l'avant sous la table de repassage.

IBN	Typ	(1)
	Fabr.Nr.	(2)
	Art.Nr.	
	M.-Nr.	
		(3)
		(4)
	Total	(5)
		
	(6)	

- ① Type
- ② Numéro de fabrication
- ③ Tension/Fréquence
- ④ Fusible (à prévoir par l'utilisateur)
- ⑤ Puissance de raccordement

Le schéma électrique se trouve à l'avant droite de la table à repasser, derrière la protection en plastique.

Caractéristiques techniques

Hauteur	95,9 (repliée 105,2) cm
Largeur	98,5 (repliée 50) cm
Profondeur	38 cm
Poids	39 kg
Charge au sol max.	382 Newton
Capacité du réservoir	0,8 litre
Tension sur le réseau	voir plaque signalétique
Puissance de raccordement	voir plaque signalétique
Fusible	voir plaque signalétique
Labels de conformité	VDE, CEM

MIELE France

Siège social

93151 - Le Blanc-Mesnil CEDEX

9 av. Albert Einstein - Z. I. du Coudray

R.C.S. Bobigny B 708 203 088

Galerie Miele Paris

55, Boulevard Malesherbes

75008 Paris



Internet

www.miele.fr



La ligne Consommateurs

Conseils, SAV, accessoires
et pièces détachées

09 74 50 1000

Appel non surtaxé