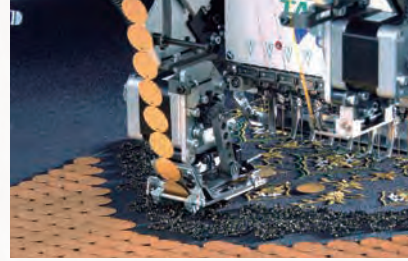


## ■ OPTIONS

### Dispositif Paillettes IV

Un dispositif pour broder une variété de paillettes de 2 mm à 22 mm de diamètre, de formes ou avec trou excentré.



### Dispositif pose cordons 2

(Uniquement pour la TMBR2-SC)

Ce dispositif permet de broder jusqu'à 6 couleurs de cordon sur une machine à broder standard.



### Dispositif pose perles

Ce dispositif permet de poser automatiquement les perles en deux couleurs. Les perles sont conditionnées dans un rouleau spécial pour faciliter leur déroulement.



## ■ CADRES



▲ Cadre tubulaire TFA (360mm x 500mm)



▲ Cadre casquette 2 (75mm x 360mm)



▲ Cadre continu (360mm x 500mm)



▲ Cadre chaussette (50mm x 30mm)



▲ Cadre air comprimé (80mm x 120mm, 110mm x 140mm, 140mm x 200mm)



▲ Cadre poche type air comprimé 2 (90mm x 30-258mm)



▲ Cadre poche (45mm x 80mm, 80mm x 55mm)



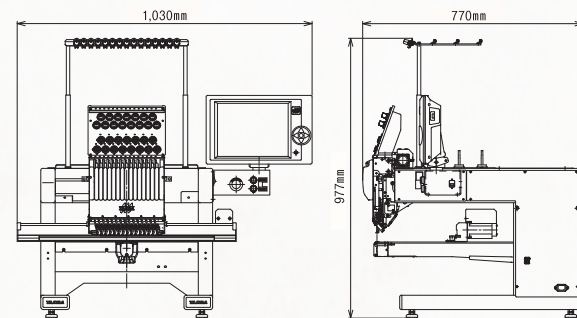
▲ Table d'extension de champ de broderie (360mm x 1200mm)



▲ Cadre magnétique 3 (Jeu de 6 tailles)

## ■ SPECIFICATIONS

	TMBR2-SC	TMBP2-SC
Aiguilles	6,12,15,18	6,12,15
Options d'usine	Détection d'intrusion, Marqueur de position, Lumière LED, Tour de signal, Marqueur LASER en croix, Pose paillettes IV, Dispositif pose perles, Cadre de serrage à air comprimé 2, Dispositif pose multicordons (seulement pour la TMBR2-SC), Dispositif pour broderie de fils lames métalliques, Dispositif de prévention de bourrage (nœud).	
Options	Cadre tubulaire TFA, Cadre continu, Cadre casquette 2, Table d'extension de champ de broderie, Cadre chaussette, Cadre magnétique Tajima, Stand, Plateau stand.	
Vitesse	Max. 1200 points / min.	
Alimentation	Mono phase 100V, 200V, 50Hz/60Hz	
Consommation électrique	180VA/160W	210VA/190W
Poids	95kg	



### Pages Web des machines

Retrouvez les informations sur les machines TMBR2-SC et TMBP2-SC sur le site web : <https://www.tajimaeurope.com/fr/nos-machines-a-broder/mono-tete>

Distribué par :



### Tajima Europe

375 avenue du Mistral / 13600 La Ciotat - France  
Tél. : +33 (0) 972 47 46 46 / Mail : [contact@tajimaeurope.com](mailto:contact@tajimaeurope.com)

Les spécifications sont sujettes à modification.

\*Le champ de broderie et la vitesse varient en fonction du produit brodé, du modèle de machine et des conditions d'utilisation.

\*Attention : Aucune marque déposée ou modèle produit contenu dans ce catalogue ne peut être utilisé sans l'autorisation préalable du fabricant.

### Suivre l'actualité de Tajima Europe



<https://www.tajimaeurope.com>

Fabriqué par :

**TISM Co.,Ltd.**



<https://www.facebook.com/Tajima.Europe.machine.a.broder>



Pour toute question concernant l'achat d'une ou plusieurs machines, veuillez contacter :

Mono-tête électronique, machine à broder automatique

# TMBR2-SC SERIES

# TMBP2-SC SERIES



Fashioning your Future Tajima always leads, never follows



Équipée du pied presseur indépendant à contrôle digital "DCP", cette fonction permet facilement de broder des tissus épais et fins.

# TMBR2-SC SERIES Power saving model

Notre modèle le plus vendu avec des performances de base améliorées.

## TMBP2-SC SERIES

Une broderie précise et variée  
avec une grande variété de cadres  
pour répondre aux demandes du marché.



Parfaite broderie  
sur un sac  
en cuir verni.



Broderie de précision  
sur les chaussettes  
et les poignets.



Magnifique broderie 3D  
sur les casquettes !

**NOUVEAU**

## Équipée du plus grand écran tactile de l'industrie !

Le grand écran de commande de 12,1 pouces est équipé d'icônes pratiques et d'affichages multilingues. Il permet une utilisation plus intuitive de la brodeuse.

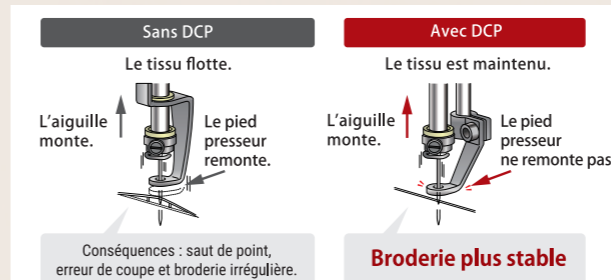
**Une capacité de mémoire considérablement accrue !**

Stockage maximal prévu  
200 dessins → 650 dessins  
Nombre maximal de points  
2 millions → 40 millions



### Équipée du pied presseur indépendant à contrôle digital.

La hauteur du pied presseur peut être réglée directement sur l'écran de contrôle de la machine en fonction de l'épaisseur de la matière. Le tissu ne plisse plus même lorsque vous utilisez des matières difficiles à broder telles que le cuir, les tissus épais, les matières extensibles ou les tissus matelassés.



\*DCP est équipée seulement sur la TMBR2-SC.

### Dispositif de coupe fil et structure du bras

Le système a été révisé et la quantité de fil restant à l'arrière du tissu après le coupe-fil a été réduite d'environ 40 %. Le mécanisme sans piqueur simplifie le remplacement de la canette. En outre, le couvercle du crochet rotatif a été amélioré afin d'éliminer l'espace libre pour le piqueur, ce qui minimise le risque d'accrochage.



Remplacement de la canette (couvercle du crochet rotatif ouvert)

Pendant le fonctionnement (couvercle du crochet rotatif fermé)

### Design cubique fin et adapté

L'unité d'entraînement du cadre est située au-dessus. Ce type de machine offre plus d'espace pour les produits et permet de broder sur des produits finis de grande taille et tridimensionnels.



### Cadre casquette renforcé

Un bras renforcé est installé au centre du cadre casquette pour éliminer les vibrations de l'unité d'entraînement, ce qui permet une broderie stable et une vitesse améliorée.



### Fonction de réglage de la position du dessin

Cette fonction permet au dessin de suivre la ligne de référence de votre choix, ce qui garantit un alignement parfait à chaque fois.

