

eXpressive 830L

Creative Edition

| Mode d'emploi |



CONSIGNES IMPORTANTES DE SECURITE

Pour utiliser un appareil électrique, il faut toujours respecter les consignes de sécurité fondamentales, notamment les consignes suivantes:

Cette machine à coudre a été conçue et fabriquée pour l'usage domestique uniquement.

Avant d'utiliser cet appareil, lisez toutes ces instructions.

DANGER: Pour éviter tout risque de décharge électrique:

1. Il ne faut jamais laisser un appareil sans surveillance lorsqu'il est branché. Il faut toujours débrancher cette machine à broder de la prise électrique murale, après son utilisation ou avant de la nettoyer.

AVERTISSEMENT: Pour réduire tout risque de brûlures, d'incendie, de choc électrique de blessures corporelles:

1. Cette machine ne doit pas être utilisée comme un jouet. Une attention particulière est requise lorsque cette machine est utilisée par des enfants ou en leur présence.
2. Utilisez cette machine uniquement pour les utilisations prévues, telles qu'elles sont décrites dans le manuel de la machine.
Utilisez uniquement les accessoires recommandés par le fabricant tels qu'ils sont indiqués dans le manuel de la machine.
3. Il ne faut jamais faire fonctionner cette machine si le cordon d'alimentation ou la prise ont été endommagés, s'il y a un problème de fonctionnement, si elle est tombée ou a été abîmée, ou si elle est tombée dans l'eau.
4. Il ne faut jamais faire fonctionner cette machine si les ouvertures d'aération sont obstruées. Veiller à ce que les ouvertures de ventilation de la machine et de la pédale ne soient pas encombrées de résidus, de poussières et de particules textiles.
5. Il ne faut jamais laisser tomber ou introduire d'objet dans les ouvertures de la machine.
6. Il ne faut pas utiliser la machine en plein air. Toujours ranger la machine à l'intérieur.
7. Il ne faut pas l'utiliser dans un local où sont utilisés des aérosols ou dans un local où l'oxygène est distribué artificiellement.
8. Pour l'éteindre, mettre tous les interrupteurs sur la position Arrêt (« O »), puis retirer la prise du secteur.
9. Ne débranchez pas la machine en tirant sur le cordon d'alimentation. Pour la débrancher, saisissez la prise, et non pas le cordon d'alimentation.
10. Veillez à éloigner les doigts des pièces en mouvement, en particulier de l'aiguille et des lames de découpage de la machine.
11. Toujours utiliser la plaque aiguille adéquate. Une mauvaise plaque peut casser l'aiguille.
12. N'utilisez pas d'aiguilles tordues.
13. Eteindre cette machine (mettre l'interrupteur sur « O ») avant d'effectuer des réglages à proximité de l'aiguille, tels que l'enfilage, le changement d'aiguille, la mise en place de la canette ou le changement de pied-de-biche, etc.
14. Toujours débrancher cette machine de la prise électrique avant de retirer les plaques de protection, de la graisser, ou avant d'effectuer tout autre réglage mentionnés dans le manuel d'utilisation.

CONSERVEZ CETTE NOTICE

Pour l'Europe uniquement:

Cet appareil peut être utilisé par des enfants âgés d'au moins 8 ans et par des personnes dont les capacités physiques, sensorielles ou mentales sont réduites ou manquants d'expérience et de connaissances, seulement si elles ont été formées et encadrées à l'utilisation de l'appareil en toute sécurité et si elles comprennent les risques impliqués. Les enfants ne doivent pas jouer avec l'appareil. Les enfants ne doivent pas effectuer le nettoyage et l'entretien par l'utilisateur sans surveillance.

Hors Europe (excepté les États-Unis):

Cette machine n'est pas censée être utilisée par des personnes (y compris des enfants) ayant des capacités physiques, sensorielles ou mentales réduites ou un manque d'expérience et de connaissances, sauf si elles sont sous surveillance ou ont été instruites sur l'usage de la machine par une personne responsable de leur sécurité. Les enfants doivent être surveillés afin de vérifier qu'ils ne jouent pas avec la machine.



Selon la législation nationale ce produit doit être recyclé en toute sécurité en accord avec les règles prévues pour les appareils électriques ou électroniques. En cas de doute, contactez votre revendeur de machine à coudre. (EEE (Espace Économique Européen) et Royaume-Uni)

TABLE DES MATIÈRES

SE PRÉPARER À COUDRE

Dénomination des pièces	3
Accessoires standard	4-5
Table large supplémentaire	6
Autocollant antidérapant (pour cadre de broderie RE36b)	6
Branchement de l'alimentation électrique.....	7
Touches de commande de la machine	7
Lever et abaisser le pied-de-biche	8
Touches communes.....	8
Réglage de la bobine de fil	9
Disque fixe-bobine supplémentaire	9
Bobinage de la canette.....	9-11
Retrait de la canette	9
Bobinage de la canette.....	10
Introduire la canette.....	11
Enfiler l'aiguille de la machine	12
Enfile-aiguille intégré	13
Changer les aiguilles	14
Tableau des tissus et aiguilles	14
Aide sur l'écran.....	15
Retrait et fixation du pied à broder	16
Porte-canette pour la broderie (tension haute).....	17
Cadres à broder.....	17
Stabilisateurs	18
Types de stabilisateurs.....	18
Mise en place du tissu dans le cadre à broder	19-21
Lorsque vous utilisez le cadre SQ14b, SQ20b ou RE20b	19
Lorsque vous utilisez le cadre RE36b	20-21
Fixation du cadre à broder sur la machine	22
Support de fil	23
Sélection de motifs de broderie intégrés	23-24
Catégorie de motifs	23
Sélection du motif en fonction de la taille du cadre	24
Monogrammes.....	24
Touches de fonction.....	25
Programmation d'un monogramme	26-27
Changement de couleur	26
Positionnement de monogrammes.....	26
Monogramme à 2 lettres	27
Édition d'un monogramme.....	28
Fenêtre Prêt à coudre.....	29-34
Touches de fonction	29
Informations sur le motif	29
Touches Piqûre avant/arrière	30
Touche de saut	30
Marque en forme de croix	30
Touche Section de couleur	30
Touche Traçage.....	31
Touche Couleur du fil/Déplacement	31
Touche Réglage fin de la position/de l'angle	32
Rotation d'un motif	32
Déplacement d'un motif.....	32
Touche Liste des couleurs	33
Touche Réglage	33
Niveau automatique de la tension du fil	33
Couper le bout des fils de liaison	33
Touche recul du cadre	34
Lancement du travail de broderie	35

Mode Édition.....	36-46
Sélection de la taille du cadre	36
Ouverture des motifs de broderie	36
Informations de la barre d'outils d'édition	37
Sélection d'un motif	37
Déplacement d'un motif.....	37
Duplication d'un motif	38
Suppression d'un motif.....	38
Redimensionnement d'un motif	38
Rotation d'un motif	39
Inversion d'un motif	39
Monogrammes en arc	40
Regroupement des motifs	41
Personnalisation des couleurs de l'affichage	42
Regroupement des couleurs	43
Ordre de couture	44
Positionnement central.....	44
Création d'un cadre carré.....	45
Couture en couleur unique	45
Zoom avant dans la fenêtre d'édition	46
Motifs Cuisine pour Appliqué	47-48
Méthode alternative	48
Motifs de fête	49
Motifs Bracelet.....	50
Motifs pour poupée rembourrée	50-51
Appliqué.....	52-53

PERSONNALISATION DES RÉGLAGES DE LA MACHINE

Mode de réglage de la machine	54
Enregistrement des réglages personnalisés	54
Mode réglages standard.....	55-57

PERSONNALISATION DES RÉGLAGES DU MODE BRODERIE

Réglages du mode Broderie.....	57-60
Mode de sélection de la langue.....	60
Sauvegarde et ouverture d'un fichier.....	61-63
Création d'un nouveau dossier.....	61
Suppression d'un fichier ou dossier	62
Ouverture d'un fichier	62
Modification d'un nom de fichier ou de dossier	63

SOINS ET ENTRETIEN

Nettoyage de la région du crochet.....	64
Nettoyage du chemin d'enfilage	65
Huilage de la machine.....	66-70
Problèmes et messages d'alerte	71
Dépannage.....	72
Formatage des clés USB.....	73-74

TABLEAU DES MOTIFS

Broderie	75-82
----------------	-------

SE PRÉPARER À COUDRE

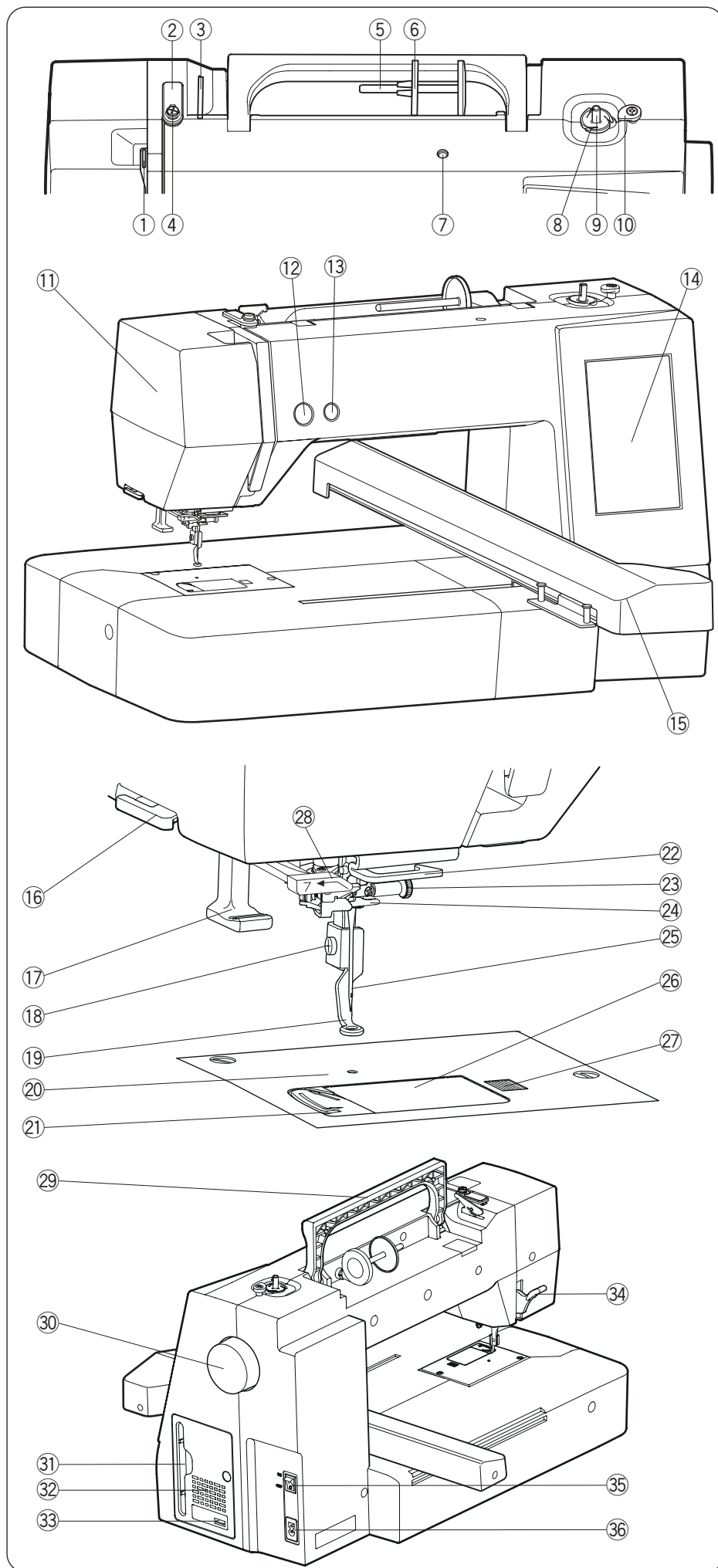
Dénomination des pièces

- ① Levier releveur de fil
- ② Guide-fil supérieur
- ③ Guide-fil de pré-tension
- ④ Guide-fil du dévidoir de la canette
- ⑤ Broche porte-bobine
- ⑥ Disque fixe-bobine (grand)
- ⑦ Trou pour porte-bobine supplémentaire
- ⑧ Coupe-fil de canette
- ⑨ Axe du bobineur de canette
- ⑩ Butée du bobineur de canette

- ⑪ Plaque frontale
- ⑫ Bouton marche/arrêt
- ⑬ Bouton coupe-fil
- ⑭ Écran tactile de visualisation
- ⑮ Chariot

- ⑯ Coupe-fil/Support de fil
- ⑰ Enfile-aiguille
- ⑱ Vis moletée
- ⑲ Pied à broder
- ⑳ Plaque aiguille
- ㉑ Coupe-fil
- ㉒ Guide-fil inférieur
- ㉓ Vis de pince-aiguille
- ㉔ Guide-fil de la barre aiguille
- ㉕ Aiguille
- ㉖ Couvercle du crochet
- ㉗ Bouton d'ouverture du couvercle du crochet
- ㉘ Guide de l'enfile-aiguille

- ㉙ Poignée de transport
- ㉚ Volant
- ㉛ Porte stylet pour écran tactile
- ㉜ Ouvertures de ventilation
- ㉝ Port USB (type A)
- ㉞ Levier releveur de pied
- ㉟ Interrupteur
- ㊱ Entrée d'alimentation



REMARQUE:

Pour porter la machine, tenez la poignée de transport avec votre main et soutenez-la avec l'autre main.

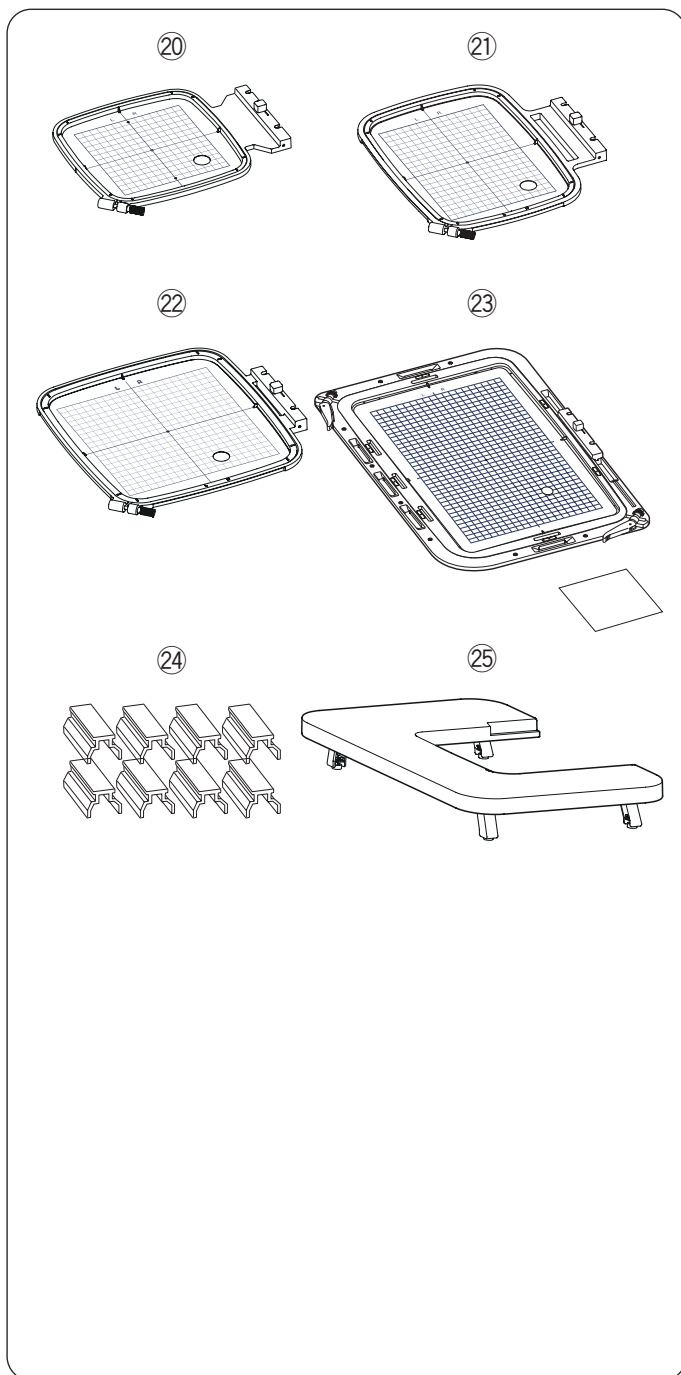
* La conception et les caractéristiques techniques sont sujettes à modification sans préavis.

Accessoires standard

No.	Nom de la pièce	No. d'article	
①	Canettes x 5 (1 installée sur la machine)	102261103	
②	Tournevis	820832005	
③	Clé tournevis (pour plaque aiguille)	653802002	
④	Pinceau de nettoyage	802424004	
⑤	Ciseaux	803813203	
⑥	Jeu d'aiguilles	852802108	
⑦	Disque fixe-bobine (large) x 2 (1 installé sur la machine)	822020503	
⑧	Disque fixe-bobine (petit) x 2	822019509	
⑨	Disque fixe-bobine (spécial) x 2	862408008	
⑩	Disque fixe-bobine supplémentaire	809041004	
⑪	Porte-canette (1 installé sur la machine)	846652504	
⑫	Porte-canette spécial destiné à la broderie (tension haute)	846652607	
⑬	Styler pour écran tactile	860194002	
⑭	Produit de nettoyage du porte-canette	859858007	
⑮	Mode d'emploi	864860237	
⑯	Guide de référence rapide	864818012	
⑰	Housse de protection*	864807100	
⑱	Clé USB (Collection de grands motifs de broderie)	202458700	
⑲	Câble d'alimentation**	Europe continentale	830335004
		États-Unis et Canada	856519004

* Pas disponible pour certains modèles.

** Le câble d'alimentation fourni peut être différent de celui de l'illustration.



No.	Nom de la pièce	No. d'article
②①	Cerceau SQ14b*** (avec gabarit)	864803003
②①	Cerceau RE20b*** (avec gabarit)	864802002
②②	Cerceau SQ20b (avec gabarit)	864801001
②③	Cerceau RE36b (avec gabarit) et autocollant anti dérapant	864839008
②④	Pincas magnétiques x 8	861805305
②⑤	Table large supplémentaire	864805201

*** Les cerceaux de broderie fournis avec votre machine peuvent varier en fonction de votre modèle.

Un tutoriel vidéo avec les informations essentielles pour un démarrage rapide est disponible en ligne et accessible en utilisant le code QR suivant.



Vidéo d'instruction

<https://www.youtube.com/playlist?list=PLzURYW7eSwbGTHZxmOxnXgzBlw7H3Sbuy>

Télécharger l'application pour PC



EmbroideryEditor

<https://global.elna.com/wp-content/uploads/sites/3/2022/10/EmbroideryEditor300.zip>

* Cette application est pour PC seulement.

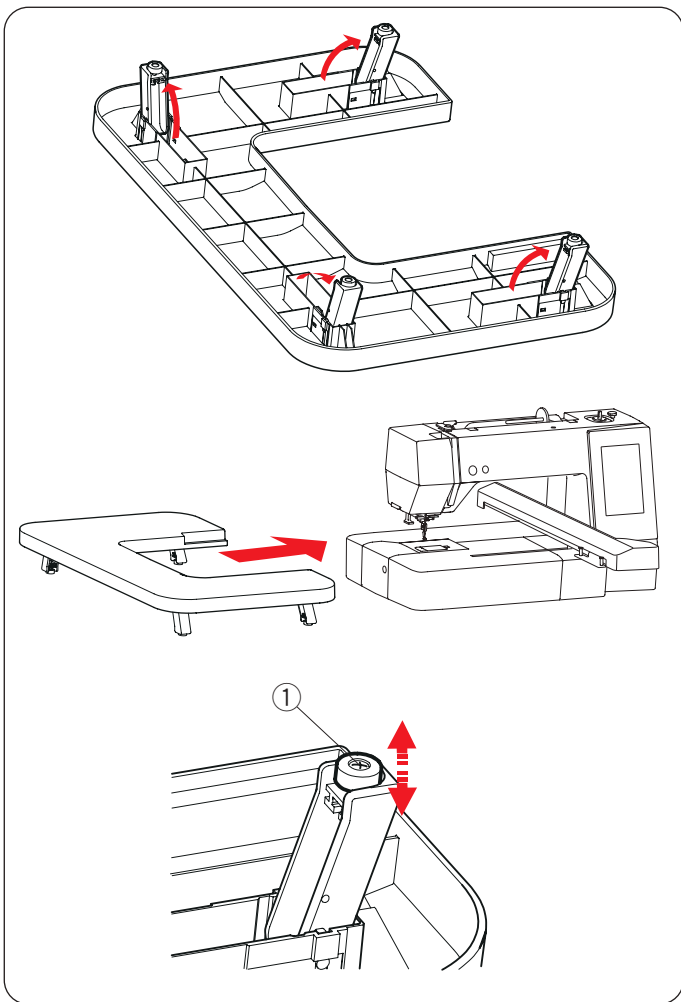


Table large supplémentaire

Utilisez la table large supplémentaire lorsque le cadre à broder RE20b, SQ20b ou RE36b est fixé à la machine.

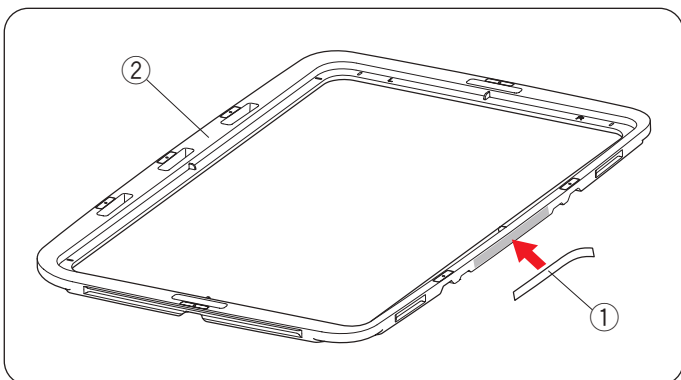
Enlevez les 4 pieds situés sur le dessous de la table. Placez la table large supplémentaire sur la machine.

REMARQUE:

Ajustez la hauteur de la table large supplémentaire en tournant les vis de réglage des 4 pieds. Sinon le chariot peut taper la table large supplémentaire lorsqu'elle est en place. Utilisez un tournevis cruciforme* pour serrer les vis de réglage.

- ① Réglage de la vis

* Le tournevis cruciforme n'est pas fourni avec la machine.

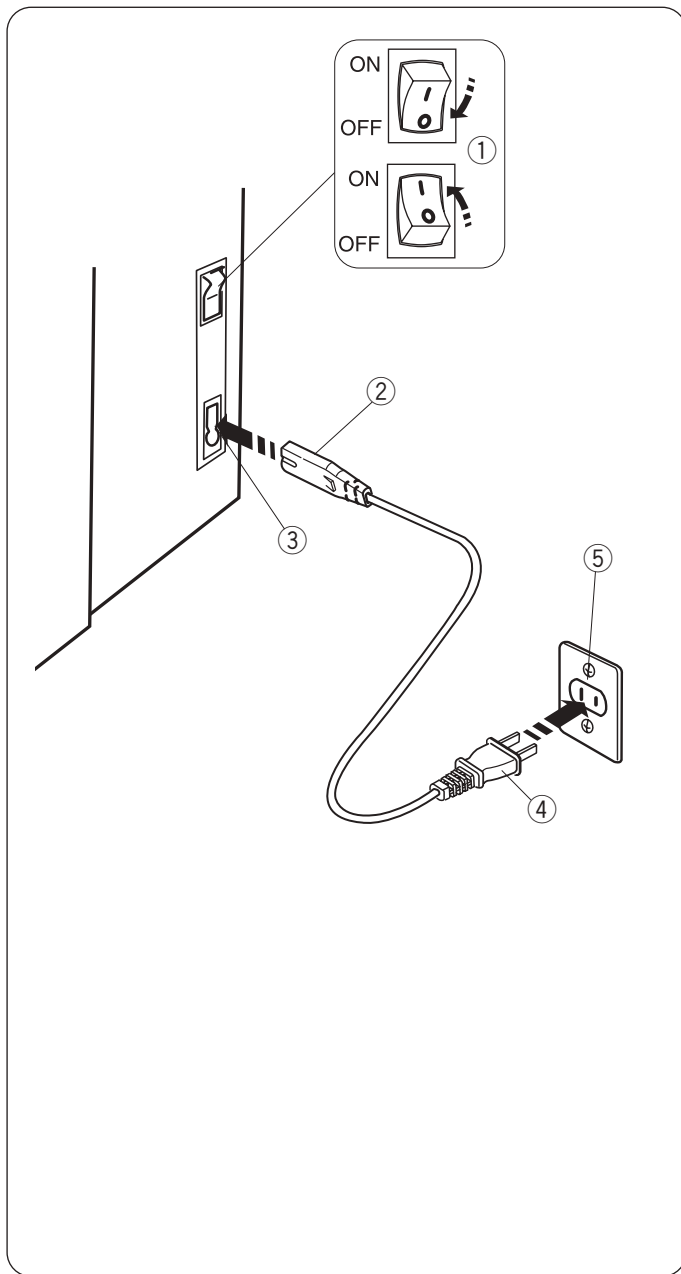


Autocollant antidérapant (pour cadre de broderie RE36b)

Le cadre de broderie RE36b comprend l'autocollant anti-dérapant.

Retirez et collez l'autocollant sur la Broderie RE36b comme indiqué pour éviter que les tissus fins ne glissent.

- ① Autocollant anti-dérapant
- ② Cadre intérieur



Branchement de l'alimentation électrique

- ① Assurez-vous d'abord que l'interrupteur ① est sur off.
- ② Insérez la fiche du câble d'alimentation de la machine ② dans la prise d'alimentation de la machine ③.
- ③ Insérez la fiche du câble d'alimentation ④ dans la prise murale ⑤, puis allumez la machine au moyen de l'interrupteur ①.

- ① Interrupteur
- ② Fiche d'alimentation de la machine
- ③ Prise d'alimentation de la machine
- ④ Fiche alimentation électrique
- ⑤ Prise murale

REMARQUE:

Assurez-vous de bien utiliser le câble d'alimentation fourni avec la machine.

Si vous éteignez l'interrupteur, attendez 5 secondes avant de l'allumer de nouveau.

⚠ AVERTISSEMENT:

Pendant le fonctionnement, gardez toujours les yeux sur la zone à coudre, et ne touchez pas les pièces en mouvement, telles que le levier releveur de fil, le volant ou l'aiguille.

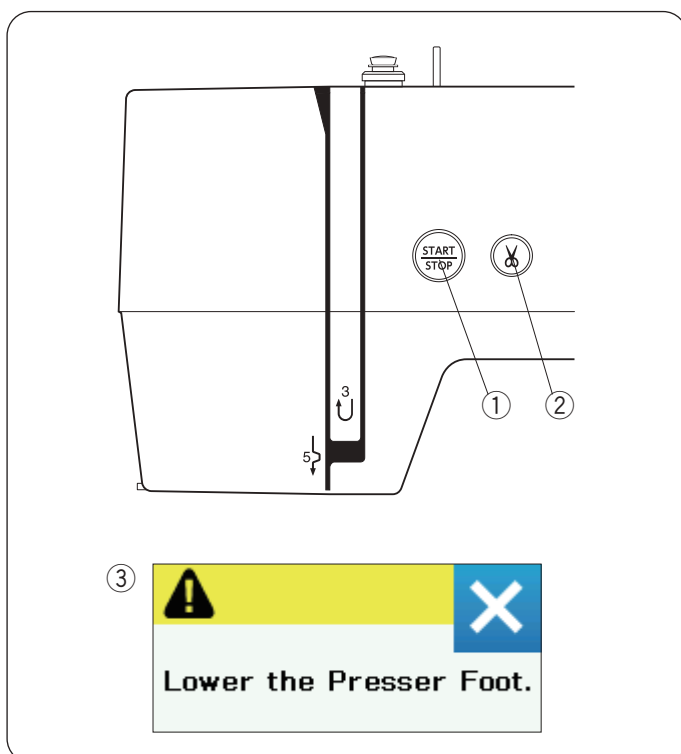
Éteignez toujours la machine au moyen de l'interrupteur et débranchez-la ;

- lorsque vous laissez la machine sans surveillance.
- lorsque vous installez ou démontez des éléments.
- lorsque vous nettoyez la machine.

Pour les États-Unis et le Canada uniquement

Fiche polarisée (une lame plus large que l'autre):

Afin de réduire les risques d'électrocution, cette fiche ne peut être introduite dans une fiche polarisée que d'une seule façon. Si elle ne rentre pas complètement dans la prise, retournez la fiche. Si elle n'entre toujours pas, contactez un électricien compétent qui installera une prise appropriée. Ne modifiez la fiche en aucune façon.



Touches de commande de la machine

① Touche Marche/Arrêt

Appuyez sur cette touche pour démarrer ou arrêter la machine. La touche passe au rouge lorsque la machine fonctionne, et au vert lorsqu'elle s'arrête.

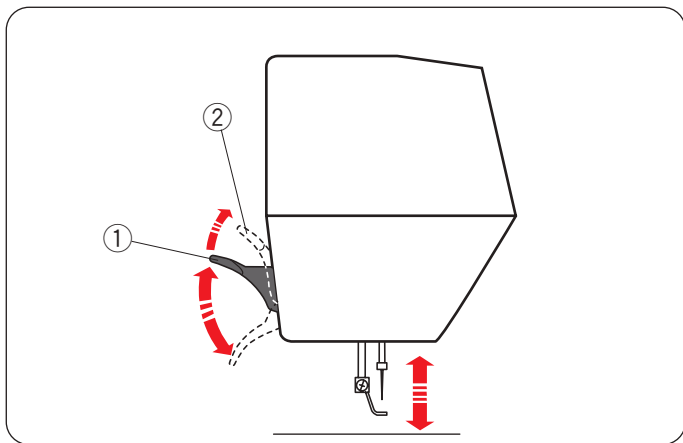
② Touche coupe-fil

Appuyez sur cette touche lorsque vous avez terminé de coudre pour couper les fils. La barre aiguille remonte automatiquement après avoir coupé les fils.

REMARQUE:

Si vous appuyez sur la touche marche/arrêt sans avoir baissé le pied-de-biche, le message d'alerte ③ s'affiche sur l'écran tactile.

Abaissez le pied-de-biche et appuyez sur la touche marche/arrêt.



Lever et abaisser le pied-de-biche

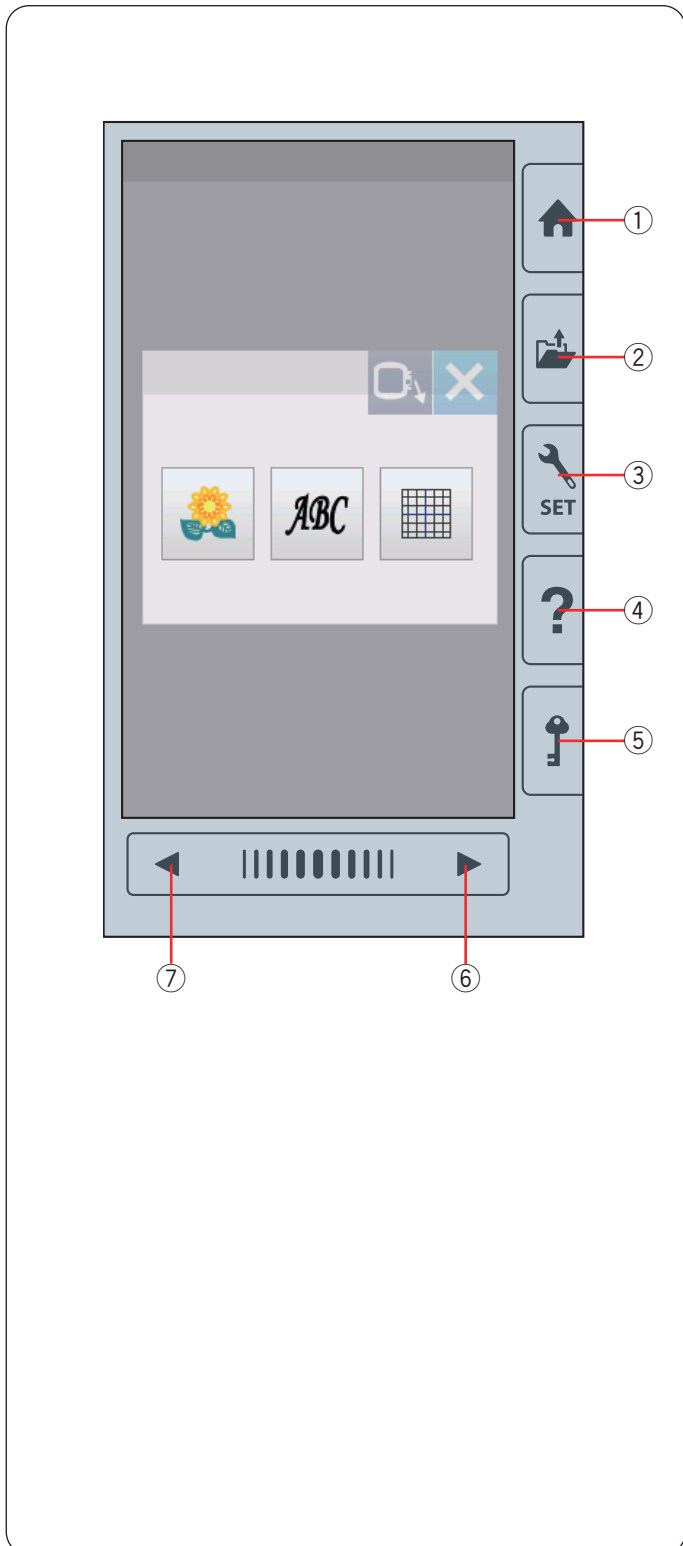
Vous pouvez lever et abaisser le pied-de-biche avec le levier du pied-de-biche.

- ① Levier du pied-de-biche
- ② Position extra-haute

Vous pouvez relever le pied-de-biche d'environ 7 mm (1/4") plus haut que la position haute standard, en exerçant plus de pression lorsque vous soulevez le levier du pied-de-biche.

REMARQUE:

Ne tournez pas le volant lorsque le pied-de-biche est en position extra haute.



Touches communes

! ATTENTION:

N'appuyez pas sur l'écran tactile avec des objets durs ou pointus, comme un crayon, un tournevis ou des objets similaires. Utilisez le stylet pour écran tactile inclus dans les accessoires standard.

① Touche accueil

Appuyez sur cette touche pour accéder à la sélection de catégorie.

② Touche ouvrir fichier

Appuyez sur cette touche et la fenêtre d'ouverture du fichier s'ouvre.

Vous pouvez ouvrir les motifs de broderie sauvegardés dans la mémoire interne de la machine ou sur une clé USB.

③ Touche mode réglages

Appuyez sur cette touche pour passer en mode de réglages. Vous pouvez personnaliser les réglages de la machine selon vos préférences.

Les réglages de la machine pour les réglages standard, la broderie et la sélection de la langue sont disponibles dans ce mode.

④ Touche d'aide

Appuyez sur cette touche pour voir le guide visuel pas-à-pas concernant les opérations essentielles.

⑤ Touche verrouillage

Appuyez sur cette touche pour verrouiller la machine lorsque vous enfiler l'aiguille, remplacez les accessoires, etc.

Pour diminuer les risques de blessures, tous les boutons et touches sont désactivés.

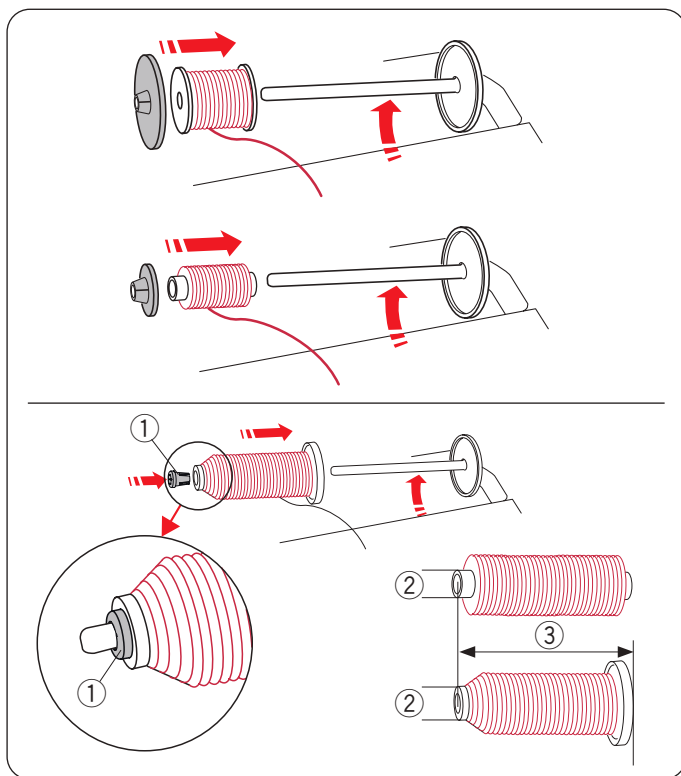
Pour déverrouiller la machine, appuyez de nouveau sur la touche Déverrouillage ⑤.

⑥ Touche page suivante

Pour voir la page suivante, appuyez sur la touche Page suivante.

⑦ Touche Page précédente

Pour voir la page précédente, appuyez sur la touche Page précédente.



Réglage de la bobine de fil

Soulevez la tige porte-bobine. Placez une bobine de fil sur le porte-bobine.

Attachez le grand disque fixe-bobine, et appuyez-le fermement contre la bobine de fil.

REMARQUE:

Utilisez le petit porte-bobine pour maintenir des bobines de fil étroites ou petites.

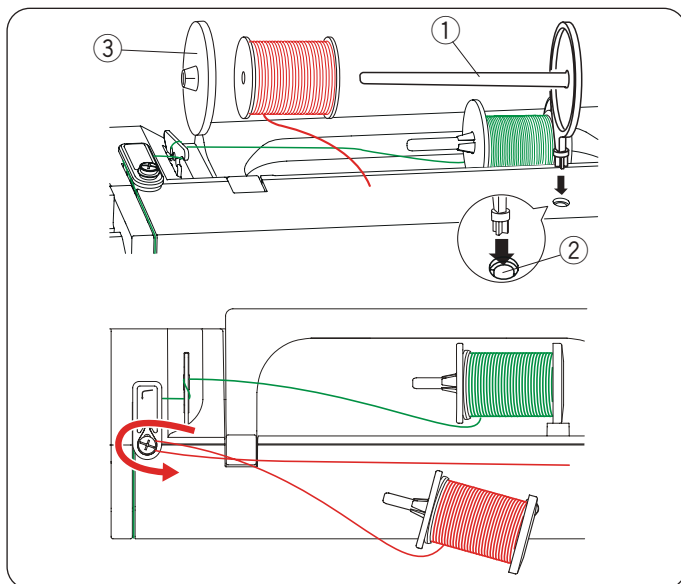
Utilisez le porte bobine (spécial) pour maintenir une taille spécifique de bobine de fils comme indiqué.

Les tailles de bobines de fil sont les suivantes :

Le diamètre du trou de la bobine est compris entre 3/8" et 7/16" (9,5 à 10,5 mm), et la longueur de bobine est comprise entre 2 3/4" et 3" (70 à 75 mm).

- ① Disque fixe-bobine (spécial)
- ② Diamètre du trou (9,5 à 10,5 mm)
- ③ Longueur de bobine (70 à 75 mm)

Insérer fermement le porte-bobine (spécial) dans le trou et maintenez la bobine comme indiqué sur l'illustration.



Disque fixe-bobine supplémentaire

Utilisez le porte-bobine supplémentaire lorsqu'au cours d'un travail de couture, vous devez enrouler une canette sans retirer le fil de la machine.

Introduisez le porte-bobine supplémentaire dans le trou, comme illustré.

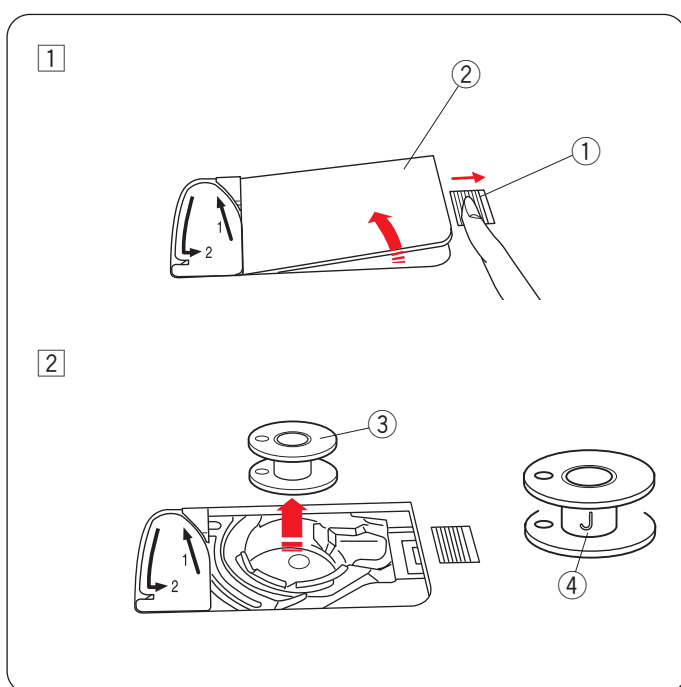
Disposez une bobine de fil sur le porte-bobine supplémentaire et fixez la bobine à l'aide du disque fixe-bobine.

- ① Disque fixe-bobine supplémentaire
- ② Trou pour porte-bobine supplémentaire
- ③ Grand porte-bobine

Tirez le fil vers la gauche et vers l'avant, autour du guide-fil du dévidoir de la canette comme indiqué.

Tirez fermement le fil vers la droite.

Suivez la procédure à partir de 2 jusqu'à 8 de la page 10 pour le bobinage.



Bobinage de la canette

Retrait de la canette

⚠ ATTENTION:

Appuyez sur la touche de verrouillage ou mettez l'interrupteur sur arrêt.

- 1 Faites coulisser le bouton de dégagement du couvercle du crochet ① vers la droite et déposez le couvercle du crochet ②.

- ① Bouton de dégagement du couvercle du crochet
- ② Couvercle du crochet

- 2 Retirez la canette ③ du porte-canette.

- ③ Canette

REMARQUE:

Utilisez les canettes en plastique pour le crochet horizontal marquées d'un « J » ④. L'utilisation d'autres canettes, comme des canettes à papier pré-remplies, peut causer des problèmes de couture et/ou endommager le porte-canette.

Bobinage de la canette

- 1 Déroulez le fil de la bobine.

Guidez le fil autour du guide-fil du dévidoir de la canette.

- ① Guide-fil du dévidoir de la canette

- 2 Placez la canette sur l'axe du bobineur.

Assurez-vous que la canette est bien enclenchée.

- ② Canette
③ Axe du bobineur de canette
④ Fente
⑤ Ressort (projection)

- 3 Faites passer le fil sur la canette.

Tenez le fil des deux mains et enroulez-le autour de la canette plusieurs fois dans le sens des aiguilles d'une montre.

- 4 Insérez le fil dans l'une des fentes ⑦ de la plaque de bride ⑥ et tirez le fil à couper.

- ⑥ Plaque de bride
⑦ Fente

- 5 Repoussez l'axe du bobineur de canette ③ vers la droite.

L'écran tactile affichera le signe bobinage.

Si vous souhaitez bobiner le fil de la canette plus rapidement ou plus lentement, vous pouvez ajuster la vitesse maximale de bobinage de la canette en appuyant sur la touche correspondante « + » ⑧ ou la touche « - » ⑨.

REMARQUE :

Ne touchez pas à la broche du dévidoir canette pendant le fonctionnement de la machine.

- 6 Appuyez sur le bouton Marche/Arrêt ⑩.

- ⑩ Bouton Marche/Arrêt

Lorsque la canette est entièrement enroulée, elle s'arrête automatiquement.

Appuyez sur le bouton Marche/Arrêt ⑩ pour arrêter la machine.

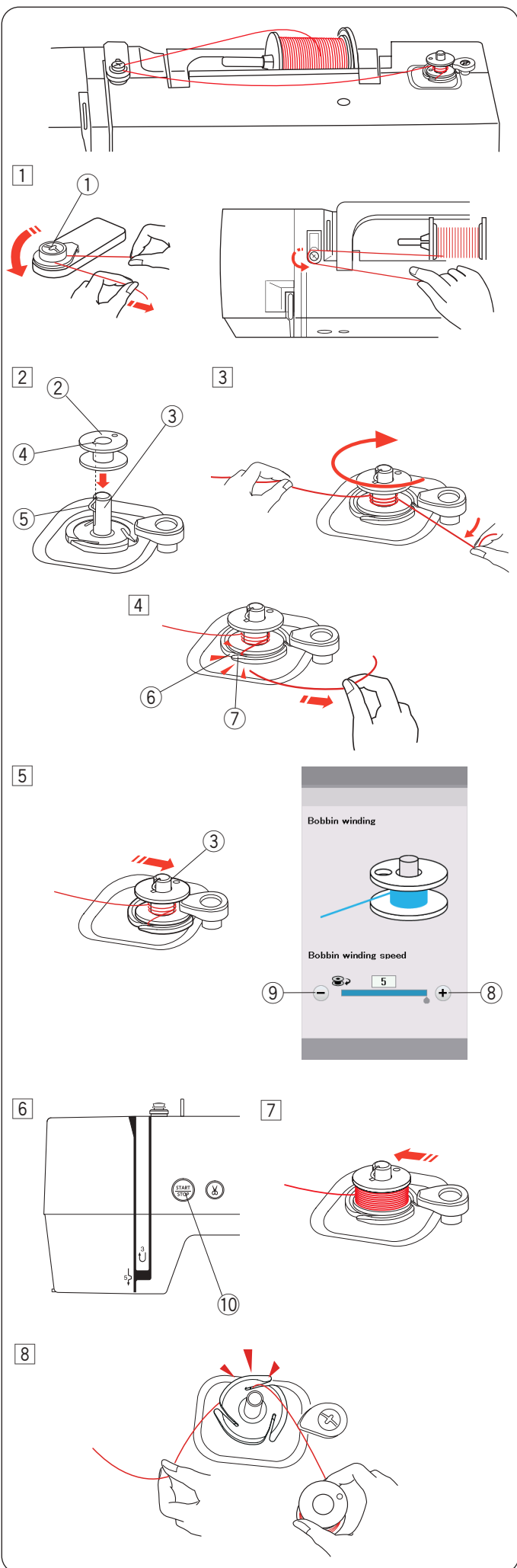
- 7 Faites revenir le bobineur à sa position d'origine, en déplaçant l'axe vers la gauche.

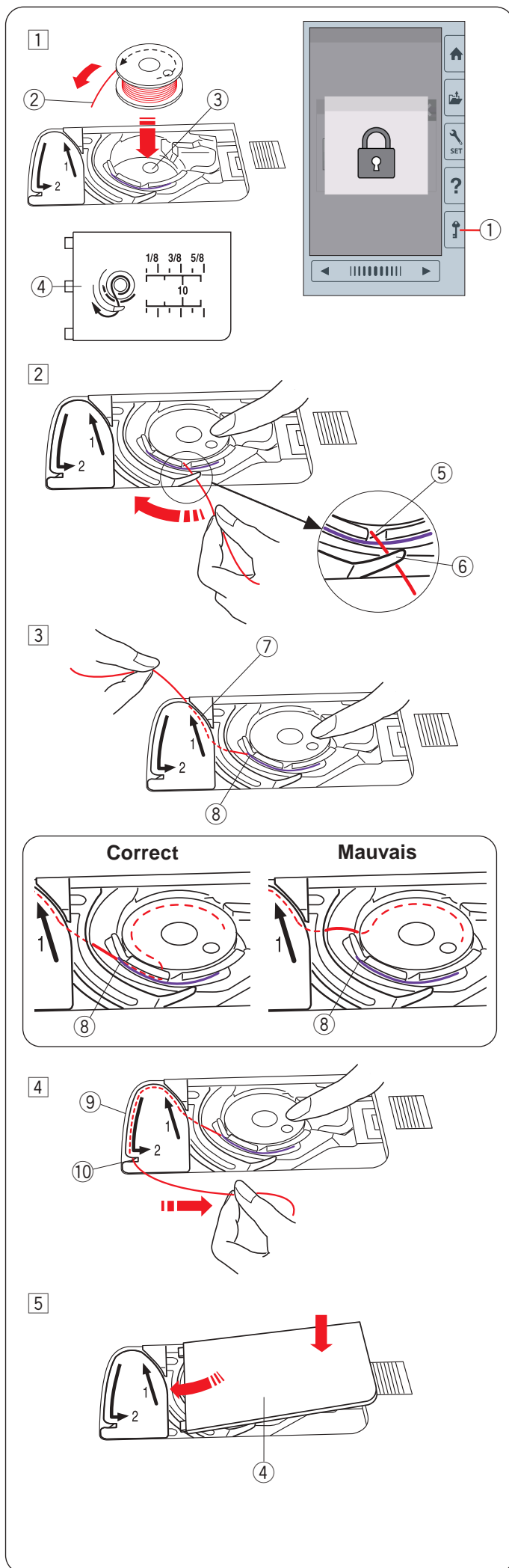
- 8 Retirer la canette.

Introduire le fil dans l'une des fentes de la plaque de bride et tirer le fil à couper.

REMARQUE :

Pour des raisons de sécurité, la machine s'arrêtera automatiquement 1,5 minutes après le démarrage du bobinage.





Introduire la canette

- 1 Appuyez sur la touche de verrouillage.
Placez une canette dans le porte-canette avec le fil tournant dans le sens inverse des aiguilles d'une montre comme indiqué sur la couvercle du crochet.
 - 1 Touche verrouillage
 - 2 Fin du fil
 - 3 Porte-canette
 - 4 Couvercle du crochet

- 2 Maintenez la canette avec votre doigt afin qu'elle ne tourne pas.
Guidez le fil dans l'encoche située sur le devant du porte-canette.
Tirez le fil vers la gauche pour le passer sous le guide.
 - 5 Encoche frontale
 - 6 Guide

- 3 Tirez le fil vers la gauche pour le faire passer dans la trajectoire du guide marqué « 1 ».

Assurez-vous que le fil sorte de l'encoche latérale du porte-canette.

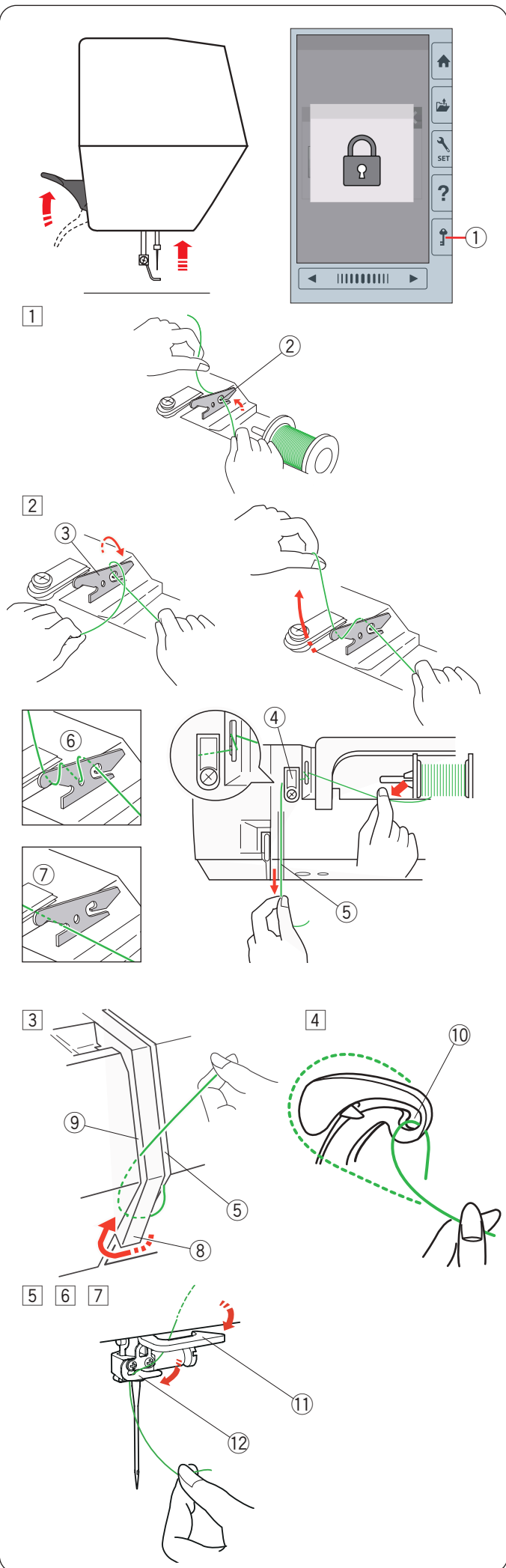
 - 7 Trajectoire du guide 1
 - 8 Encoche latérale

REMARQUE:

Si le fil ne sort pas de l'encoche latérale, effectuez de nouveau l'enfilage à partir de l'étape 1.

- 4 Continuez de tirer le fil le long de la trajectoire du guide marqué « 2 » et tirez le fil vers la droite dans la fente. Le fil est coupé à la longueur adéquate et maintenu en place.
 - 9 Trajectoire du guide 2
 - 10 Fente (Coupe-fil)

- 5 Placez le bord gauche de la couvercle du crochet dans l'ouverture.
Abaissez la couvercle du crochet pour la mettre en place.



Enfiler l'aiguille de la machine

Relevez le levier du pied-de-biche.

Appuyez sur la touche de verrouillage pour verrouiller la machine.

Tournez le volant vers vous pour relever l'aiguille sur sa position la plus haute.

- ① Touche verrouillage

Introduisez le fil dans l'ordre à partir de ① à ⑦.

- ① Tirez le fil de la bobine.

Tenez le fil des deux mains et faites-le passer dans la fente de guide-fil de pré-tension.

- ② Fente

- ② Bobinez le fil autour du guide-fil de pré-tension une fois comme indiqué.

Tenez le fil avec la main droite et tirez-le autour du coin du guide-fil supérieur.

Tirez fermement le fil vers vous le long de la rainure droite jusqu'à ce qu'il soit engagé.

- ③ Guide-fil de pré-tension

- ④ Guide-fil supérieur

- ⑤ Rainure droite

REMARQUE:

- Si le fil glisse et sort du guide-fil de pré-tension pendant la couture, bobinez le fil à travers le trou comme indiqué ⑥ lorsque le fil passe dans le guide-fil de pré-tension.
- Si le fil qui sort du chas de l'aiguille est trop court après l'action du coupe-fil automatique et que des points sont manqués, tirez le fil à travers le guide-fil de pré-tension comme indiqué ⑦.

- ③ Tirez le fil le long de la rainure droite et autour de la partie inférieure de la plaque du guide-fil.

Tirez le fil le long de la rainure gauche.

- ⑤ Rainure droite

- ⑧ Plaque du guide-fil

- ⑨ Rainure gauche

- ④ Pendant que vous tenez le fil au niveau de la bobine, tirez-le fermement et faites-le passer au-dessus puis derrière le levier releveur de fil. Tirez le fil vers l'avant pour l'extraire dans la fente du levier releveur de fil.

- ⑩ Orifice du levier releveur de fil

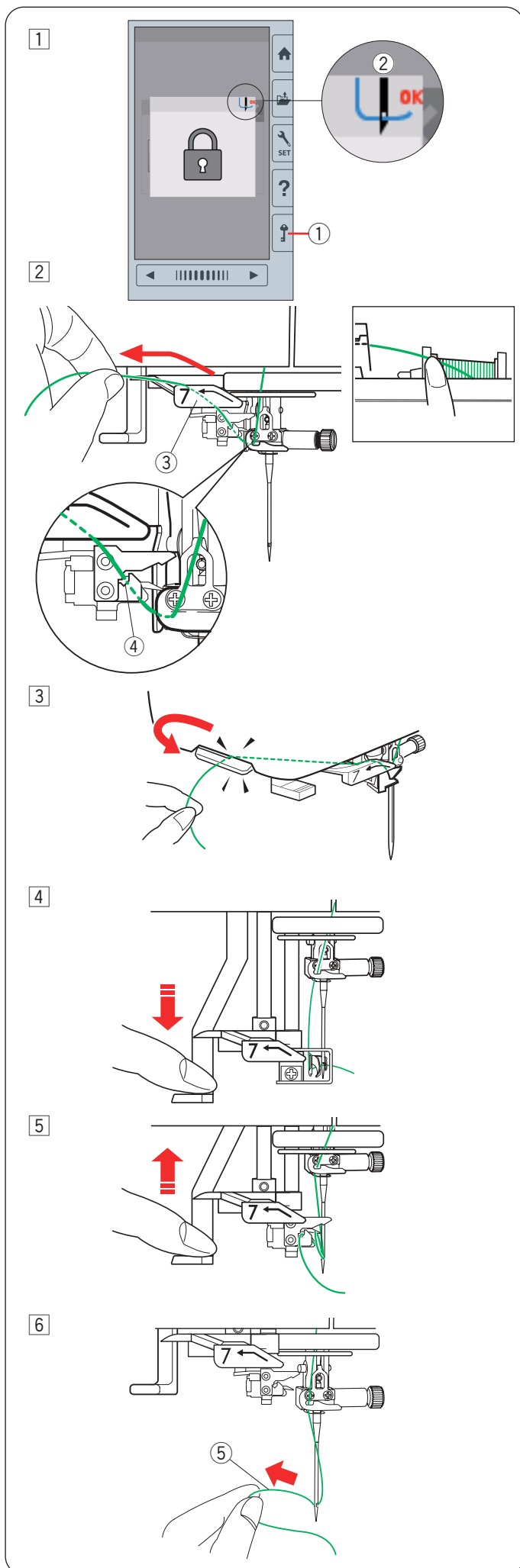
- ⑤ Puis tirez le fil le long de la rainure gauche et à travers la partie inférieure du guide-fil.

- ⑪ Guide-fil inférieur

- ⑥ Faites coulisser le fil de la droite du guide-fil de la barre d'aiguille vers la gauche.

- ⑫ Guide-fil de la barre d'aiguille

- ⑦ Enfillez l'aiguille avec l'enfileur (reportez-vous à la page suivante).



Enfile-aiguille intégré

REMARQUE:

L'enfile-aiguille peut être utilisé avec des aiguilles de #11 à #14.

Grosseur recommandée des fils entre # 50 à 90.
N'utilisez pas de fil d'une taille 30 ou plus épais.

- 1 Appuyez sur la touche de verrouillage pour verrouiller la machine.
Abaissez le pied-de-biche.
Tournez le volant vers vous jusqu'à ce que le symbole d'enfilage de fil ② s'affiche dans le coin supérieur droit de la fenêtre de verrouillage.
 - ① Touche verrouillage
 - ② Symbole Enfile-aiguille
- 2 Tirez le fil vers la gauche, par-dessus le guide de l'enfile-aiguille tout en tenant le fil près de la bobine avec votre main.
 - ③ Guide d'enfile-aiguille
 - ④ Fente

REMARQUE:

Assurez-vous que le fil passe la fente ④ de l'enfile-aiguille comme indiqué.

- 3 Tirez le fil vers le haut et faites-le passer entre le coupe-fil et la plaque frontale par l'arrière.
Tirez le fil vers vous pour le couper.
- 4 Abaissez le bouton enfile-aiguille aussi bas que possible.
- 5 Relevez lentement l'enfile-aiguille de façon à tirer une boucle de fil à travers le chas de l'aiguille.

- 6 Tirez la boucle du fil pour sortir l'extrémité du fil à travers le chas de l'aiguille vers l'arrière.
 - ⑤ Boucle de fil

REMARQUE:

Si le fil est coincé dans le crochet et que la boucle du fil n'est pas formée, retirez le fil du crochet et tirez pour ôter l'extrémité du fil à travers le chas de l'aiguille.

Changer les aiguilles

ATTENTION:

Veillez toujours à appuyer sur la touche de verrouillage pour verrouiller la machine ou éteignez l'interrupteur avant le remplacement de l'aiguille.

Une aiguille mal vissée ou une vis déserrée peut provoquer un mauvais fonctionnement de la machine ou briser l'aiguille.

Relevez l'aiguille en tournant le volant.

Eteignez l'appareil ou appuyez sur la touche de verrouillage.

① Touche verrouillage

Desserrez la vis du pince-aiguille en la tournant dans le sens contraire des aiguilles d'une montre.

Retirez l'aiguille du pince-aiguille.

② Vis du pince-aiguille

Introduisez une aiguille neuve dans le pince-aiguille avec le côté plat orienté vers l'arrière.

Lorsque vous insérez l'aiguille dans le pince-aiguille, poussez-la vers la butée de la broche et serrez la vis du pince-aiguille fermement avec un tournevis.

③ Côté plat

④ Broche de butée

Pour vérifier la rectitude de l'aiguille, placez le côté plat de l'aiguille sur une surface plane (une plaque aiguille, verre etc.).

Le jeu entre l'aiguille et la surface plane doit être cohérent.

⑤ Écartement

N'utilisez jamais une aiguille émoussée.

ATTENTION:

Assurez-vous de serrer fermement la vis du pince-aiguille avec un tournevis lorsque vous fixez une aiguille à la machine, sinon elle risque de se casser ou de provoquer des dysfonctionnements.

REMARQUE:

- Utilisez les aiguilles fournies avec la machine ou vendues par un revendeur autorisé Elna.
- Utilisez une aiguille à pointe bleue #11 pour coudre les tissus fins.
- Pour les tissus moyens à lourds, utilisez des aiguilles de taille 14 ou aiguille rouge*.

Tableau des tissus et aiguilles

Tissu	Fil	Aiguille
Fins	Fil à broder	Aiguille bleue
Moyen		Aiguille universelle #14 Aiguille rouge*
Épais		

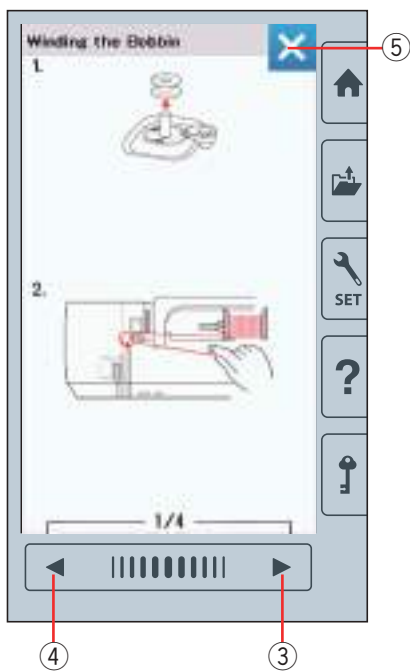
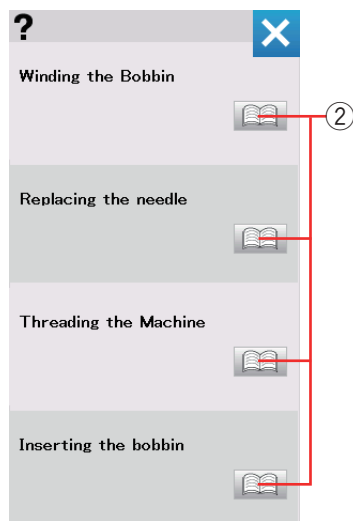
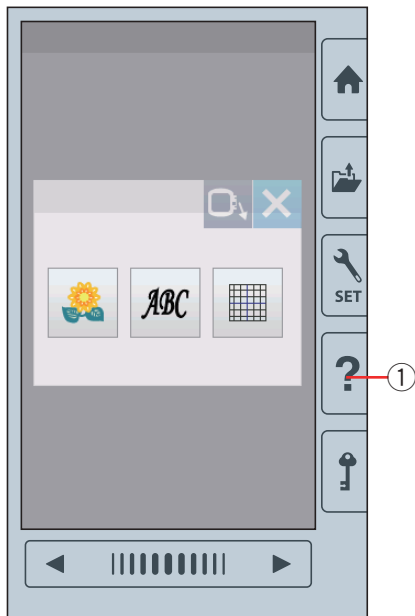
* L'aiguille à pointe rouge est un article optionnel.

Aide sur l'écran

Appuyez sur la touche d'aide pour ouvrir le menu d'aide.
Vous pouvez voir les instructions sur les 4 rubriques des opérations essentielles de la machine.

Sélectionnez la rubrique d'aide en appuyant sur la touche Livre et les instructions pas-à-pas s'affichent.

- ① Touche d'aide
- ② Icône livre

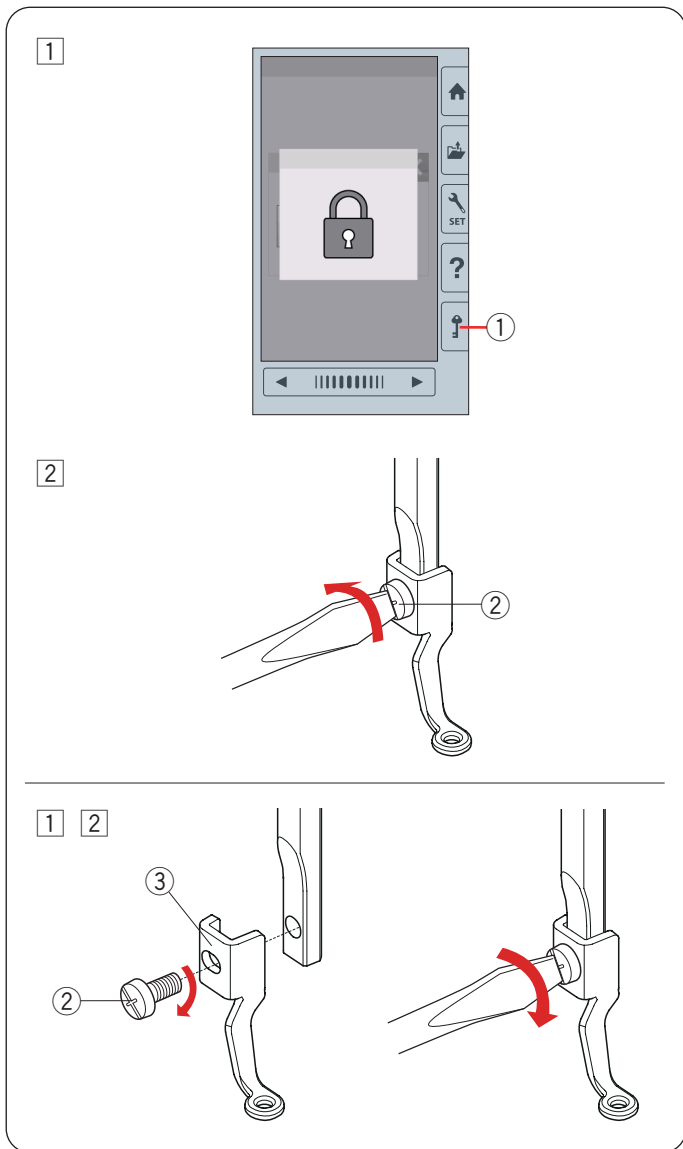


Pour voir la page suivante, appuyez sur la touche Page suivante.

Pour voir la page précédente, appuyez sur la touche Page précédente.

Appuyez sur la touche X pour fermer la fenêtre en cours.

- ③ Touche page suivante
- ④ Touche Page précédente
- ⑤ Touche X



Retrait et fixation du pied à broder

Retirez le pied à broder lors du retrait de la plaque aiguille pour l'entretien, etc.



ATTENTION:

Veillez à toujours appuyer sur la touche de verrouillage pour verrouiller la machine ou débranchez la machine avant d'enlever ou de fixer le pied à broder.

Pour retirer le pied :

- 1 Eteignez l'appareil ou appuyez sur la touche de verrouillage.
Relevez l'aiguille en tournant le volant vers vous.
 - 1 Touche verrouillage
- 2 Desserrez la vis moletée à l'aide du tournevis et retirez le pied à broder.
 - 2 Vis moletée

Pour fixer le pied :

- 1 Fixez le pied à broder à la barre d'appui par le côté gauche.
 - 2 Vis moletée
 - 3 Pied à broder
- 2 Serrez bien la vis moletée à l'aide du tournevis.

Porte-canette pour la broderie (tension haute)

ATTENTION:

Veillez à toujours appuyer sur la touche de verrouillage pour verrouiller la machine ou à débrancher la machine avant de remplacer le porte-canette.

Remplacez le porte-canette standard (# d'article 846652504) par le porte-canette spécial (haute tension, # d'article 846652607) destiné à la broderie lors de l'utilisation de fils de canette autres que le fil de canette destiné à la broderie.

Chaque numéro d'article (846652504 ou 846652607) est indiqué à l'intérieur du porte-canette.

① Le # d'article est indiqué ici

① Retirez l'aiguille, le pied à broder et la plaque aiguille (reportez-vous aux pages 14, 16 et 64).

Sortez le porte-canette standard.

② Porte-canette standard

② Introduisez le porte-canette spécial dans la navette du crochet. Assurez-vous de bien faire correspondre le bouton du porte-canette avec la butée située sur la machine.

Fixez la plaque aiguille, le pied-de-biche et l'aiguille.

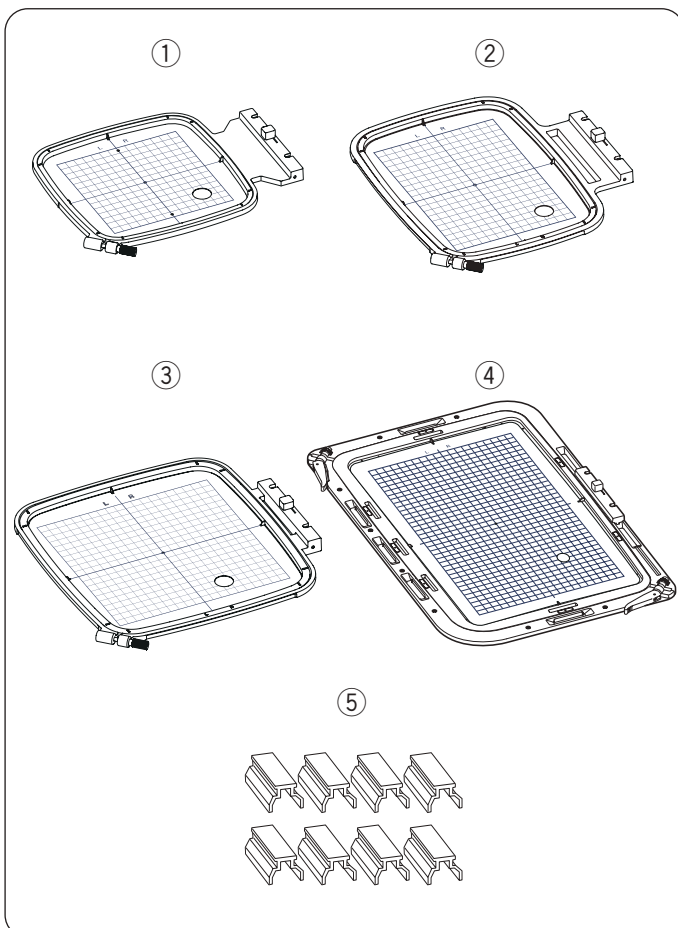
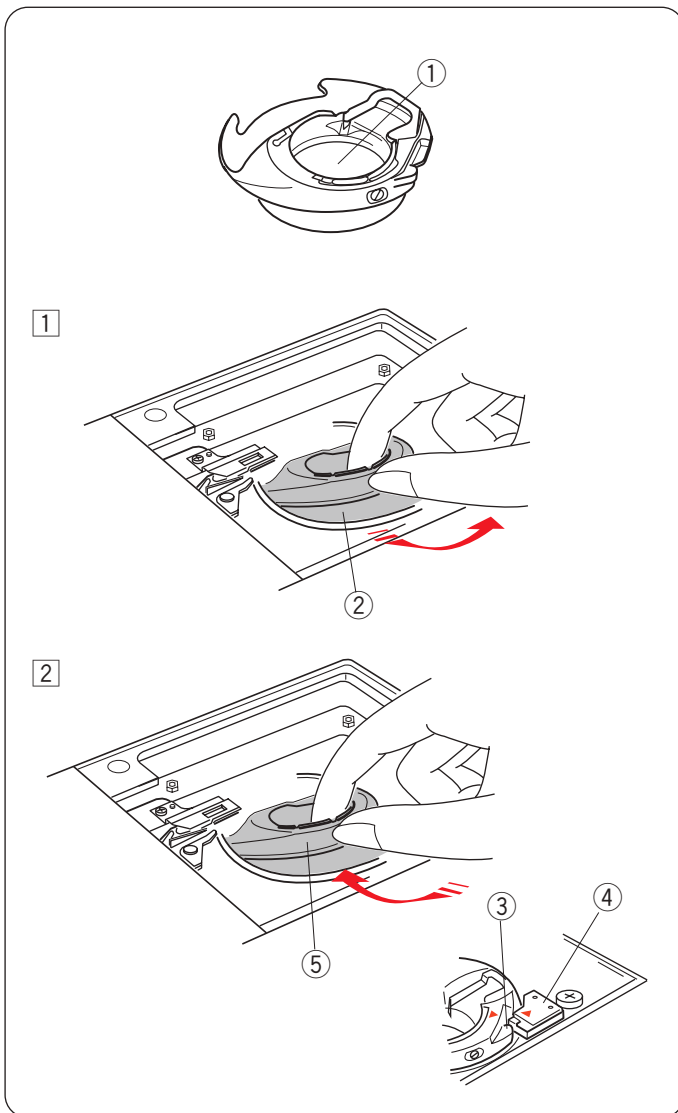
③ Bouton

④ Butée

⑤ Porte-canette spécial destiné à la broderie (tension haute)

REMARQUE :

Utilisez le porte-canette standard lors de la couture de motifs quilt, en utilisant pour la canette le même fil que le fil de l'aiguille.



Cadres à broder

① Cadre à broder SQ14b

Un cadre à broder carré doté d'une surface à broder carrée de 14 cm (5,5").

② Cadre à broder RE20b

Un large cadre à broder supplémentaire doté d'une surface à broder de 14 cm par 20 cm (5,5" par 7,9").

③ Cadre à broder SQ20b

Un cadre à broder carré doté d'une surface à broder carrée de 20 cm (7,9").

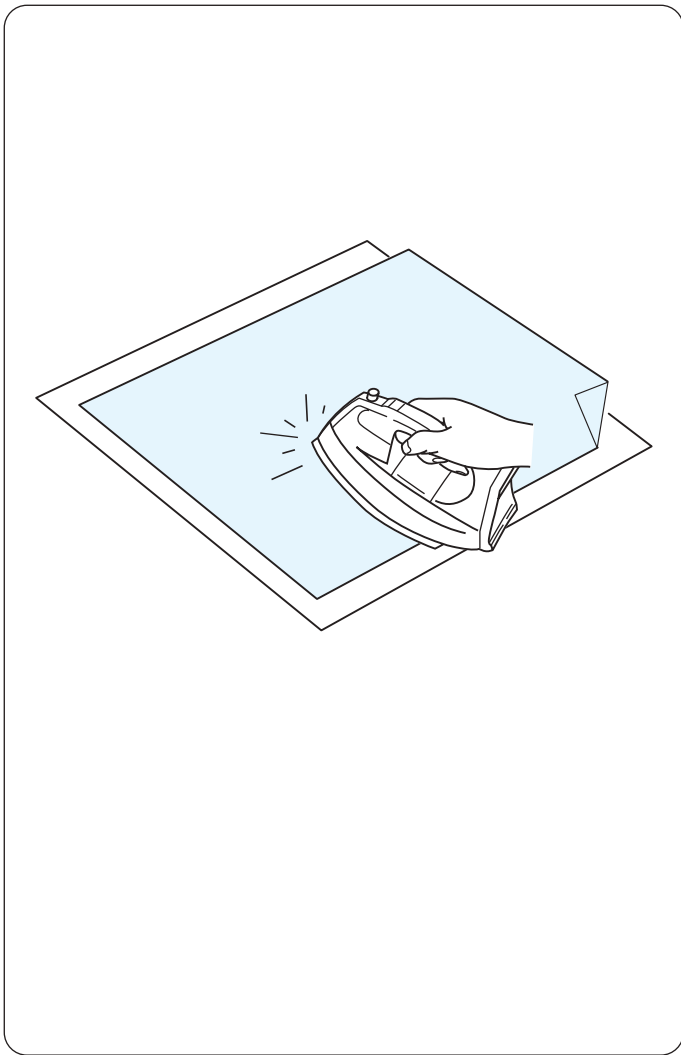
④ Cadre à broder RE36b

Un large cadre à broder supplémentaire doté d'une surface à broder de 20 cm par 36 cm (7,9" par 14").

⑤ Pincettes (RE20b, SQ20b et RE36b)

Des pincettes pour maintenir le tissu sur les cadres à broder RE20b, SQ20b et RE36b.

* Les cadres de broderie fournis avec votre machine peuvent varier en fonction de votre modèle.



Stabilisateurs

Pour créer la meilleure qualité de broderie, il est essentiel d'utiliser des stabilisateurs.

Si le motif de broderie que vous allez coudre est dense, fixez des épaisseurs de stabilisateur ou un stabilisateur épais à l'arrière du tissu pour de meilleurs résultats de couture.

Utilisation:

Fixez le stabilisateur sur l'envers du tissu.

Plusieurs épaisseurs seront peut-être nécessaires.

Pour les tissus fermes, vous pouvez placer une mince feuille de papier sous le tissu.

Utilisez le type non-adhésif pour broder des tissus qui ne peuvent être repassés ou pour les sections difficiles à repasser.

Découpez le stabilisateur à une dimension supérieure au cadre à broder et placez-le sur le cadre de façon à ce que la pièce entière soit fixée sur le cadre afin d'éviter tout relâchement du tissu.

Fixation du stabilisateur

Placez l'envers du tissu contre le côté brillant du stabilisateur. Relevez un coin du stabilisateur et collez-le avec un fer à repasser.

REMARQUE:

Relevez un coin du stabilisateur afin de faciliter le décollage de l'excédent de stabilisateur une fois la couture terminée.

Les températures de repassage peuvent varier en fonction du type d'adhésif du stabilisateur que vous utilisez.

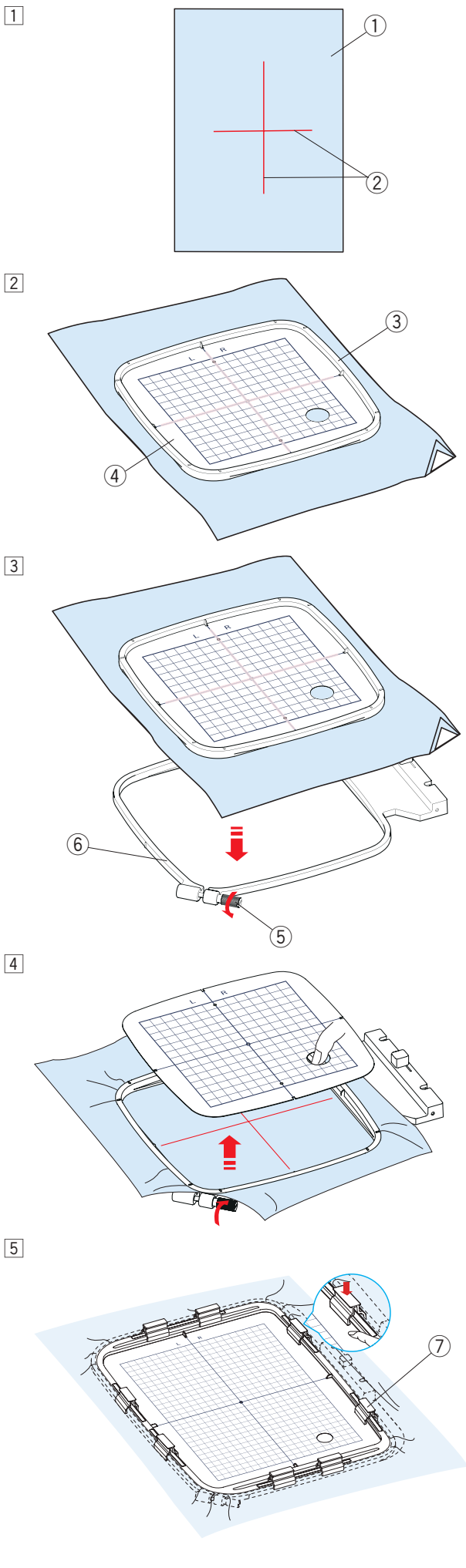
Types de stabilisateurs

Type	Usage	Propriétés
Détachable	Étoffes tissées stables	Composées d'une fibre qui se détache facilement.
À repasser	Tissus tricotés et toutes sortes de tissus instables	Avec adhésif qui se fixe avec un fer à repasser.
À découper	Tissus tricotés et toutes sortes de tissus instables	Étoffes non tissées indéchirables.
Soluble dans l'eau	Broderie blanche ou en dentelle Endroit des tissus bouclés comme les serviettes de bain	Film mince soluble dans l'eau.
Détachable à la chaleur	Broderie blanche ou en dentelle	Un film mince qui fond avec la chaleur.

REMARQUE:

Les stabilisateurs collants peuvent être utilisés seulement pour sécuriser des petites pièces de tissus qui ne peuvent être insérées dans le cadre ou pour sécuriser du velours ainsi que tous les autres tissus duvetés qui resteraient marqués de façon permanente par le cadre.

Nettoyez le porte canette lorsque la broderie est terminée pour enlever la colle.



Mise en place du tissu dans le cadre à broder

Lorsque vous utilisez le cadre SQ14b, SQ20b ou RE20b

- 1 Préparez un tissu et attachez un stabilisateur sur l'envers du tissu.
Le tissu et le stabilisateur doivent être plus larges que la taille du cadre. Dessinez les axes sur le tissu à l'aide d'une craie de tailleur.

- ① Tissu
- ② Axes

- 2 Posez le cadre intérieur et le gabarit sur le tissu, en faisant correspondre les axes du tissu avec le gabarit.

- ③ Cadre intérieur
- ④ Gabarit

- 3 Desserrez la vis de serrage du cadre située sur le cadre extérieur.

Placez le cadre intérieur et le tissu sur le cadre extérieur.

- ⑤ Vis de serrage du cadre
- ⑥ Cadre extérieur

- 4 Poussez le cadre intérieur et le tissu sur le cadre extérieur.

Serrez la vis située sur le cadre extérieur pour tendre le tissu. Veillez à ce que le tissu soit bien tendu dans le cadre.

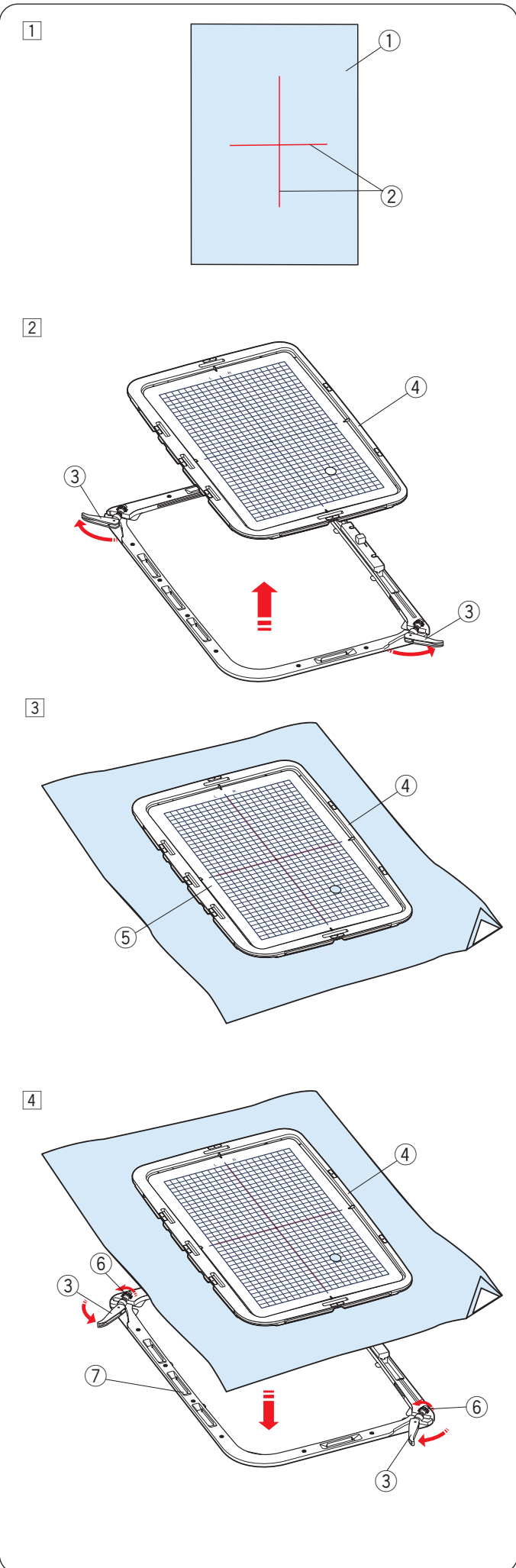
Retirez le gabarit.

- 5 Fixez le tissu au cadre avec les pinces lorsque vous utilisez le cadre SQ20b ou le cadre RE20b.

- ⑦ Pince

REMARQUE:

En raison de couches épaisses de tissu et du stabilisateur, des points peuvent sauter, ou les fils et les aiguilles risquent de se casser.
Évitez de coudre sur des couches d'une épaisseur de plus de 3 mm (1/8").



Lorsque vous utilisez le cadre RE36b

- 1 Préparez un tissu et attachez un stabilisateur sur l'envers du tissu.
Le tissu et le stabilisateur doivent être plus larges que la taille du cadre.
Dessinez les axes sur le tissu à l'aide d'une craie de tailleur.

- ① Tissu
- ② Axes

- 2 Tournez les leviers extérieurs du cerceau dans le sens de la flèche et retirez le cadre intérieur.

- ③ Levier du cadre extérieur
- ④ Cadre intérieur

- 3 Posez le cadre intérieur et le gabarit sur le tissu, en faisant correspondre les axes du tissu avec le gabarit.

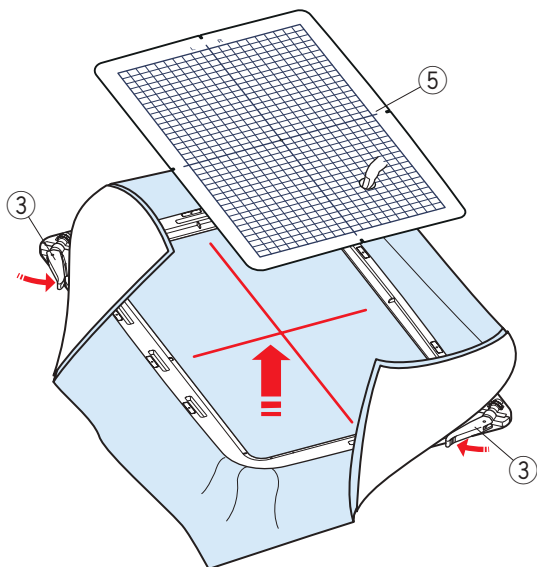
- ④ Cadre intérieur
- ⑤ Gabarit

- 4 Poussez le cadre intérieur et le tissu sur le cadre extérieur.

Tournez les leviers extérieurs du cadre à mi-chemin (dans le sens des flèches) et tournez les vis de serrage du cadre avec vos doigts.

- ③ Levier du cadre extérieur
- ④ Cadre intérieur
- ⑥ Vis de serrage du cadre
- ⑦ Cadre extérieur

5



5] Tirez sur les quatre côtés du tissu pour l'étirer.

Assurez-vous que le tissu est bien tendu dans le cadre.

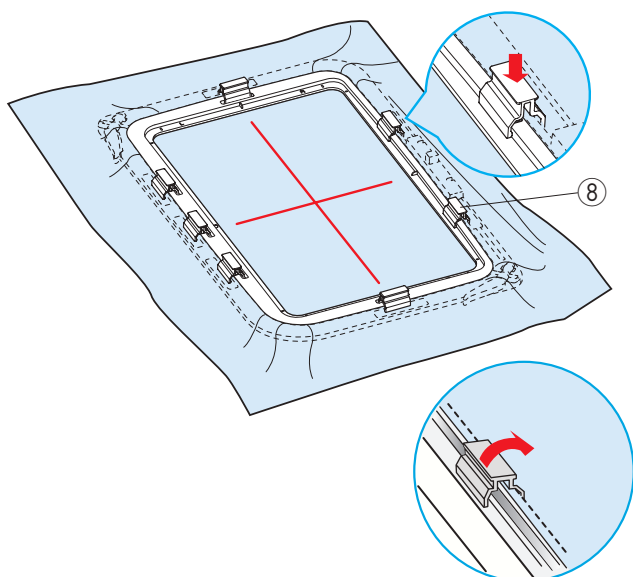
Tournez les leviers du cadre extérieur dans le sens de la flèche.

Retirez le gabarit.

③ Leviers du cadre extérieur

⑤ Gabarit

6



6] Fixez le tissu au cadre avec les pinces.

⑧ Pince

* Après avoir cousu, tirez les pinces dans le sens de la flèche pour les retirer. Tournez les leviers et enlevez le tissu.

REMARQUE:

- En raison de couches épaisses de tissu et du stabilisateur, des points peuvent sauter, ou les fils et les aiguilles risquent de se casser. Évitez de coudre sur des couches d'une épaisseur de plus de 3 mm (1/8").
- Assurez-vous que la bande adhésive autocollante est fixée sur le cadre RE36b (voir page 6).

Fixation du cadre à broder sur la machine

Pour fixer le cadre :

1 Relevez le pied-de-biche.

Tournez le volant vers vous pour relever l'aiguille sur sa position la plus haute. Mettez l'interrupteur en position de marche.

Si le chariot n'est pas en position d'origine, le message d'avertissement s'affiche pour déplacer le chariot à sa position d'origine.

Appuyez sur la touche OK pour ramener le chariot en position d'origine.

① Touche OK

Sélectionnez ou modifiez le motif souhaité et appuyez sur la touche OK. L'écran Prêt à coudre apparaît et le chariot se place en position de départ.

Appuyez sur la touche de verrouillage pour verrouiller la machine.

② Touche verrouillage

2 Placez le cadre préparé sur la machine.

Positionnez le cadre en alignant les encoches du cadre avec les tiges du chariot.

③ Encoche

④ Tige du chariot

⑤ Chariot

⑥ Levier

3 Mettez le levier dans le sens de la flèche.

⑥ Levier

4 Fixez le cadre en le poussant contre les tiges du chariot.

5 Poussez le levier dans le sens de la flèche pour verrouiller le cadre en place.

Pour retirer le cadre :

1 Relevez le pied-de-biche. Tournez le volant vers vous pour relever l'aiguille sur sa position la plus haute.

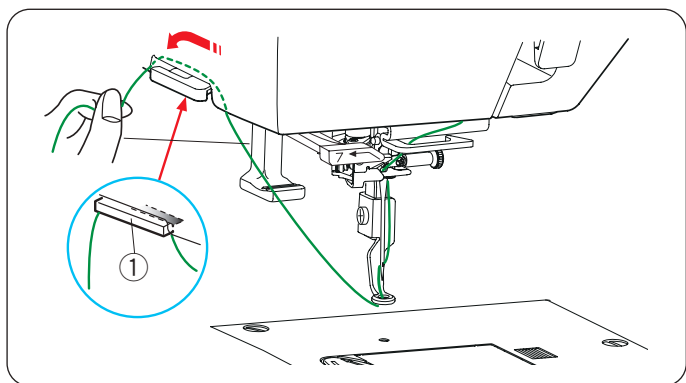
Appuyez sur la touche de verrouillage pour verrouiller la machine.

2 Mettez le levier dans le sens de la flèche et retirez le cadre.

⑥ Levier

ATTENTION:

- Faites attention de ne pas poser le tissu en trop entre le chariot et le corps de la machine ⑦.
- N'essayez jamais de bouger le chariot à la main ou de toucher le chariot lorsque celui-ci est en mouvement.



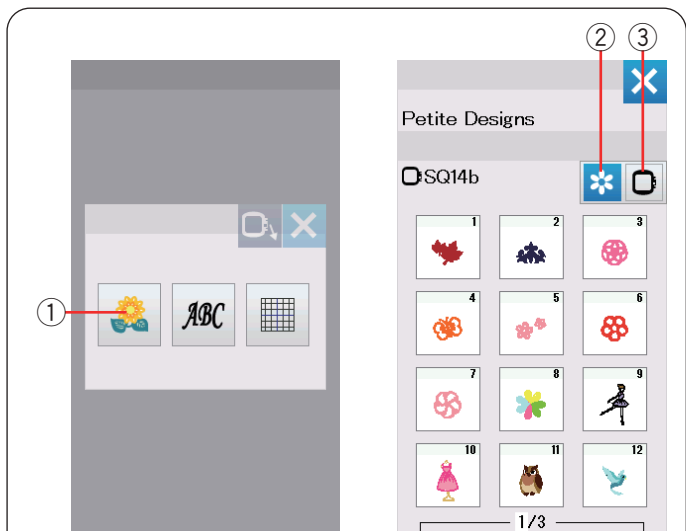
Support de fil

Pour éviter de coudre sur l'extrémité du fil de l'aiguille, placez l'extrémité du fil sur le support de fil.

Faites passer le fil de l'aiguille à travers l'orifice du pied à broder, puis amenez-le jusqu'au support de fil.

Laissez pendre le fil sur le support de fil de l'avant vers l'arrière.

- ① Support de fil



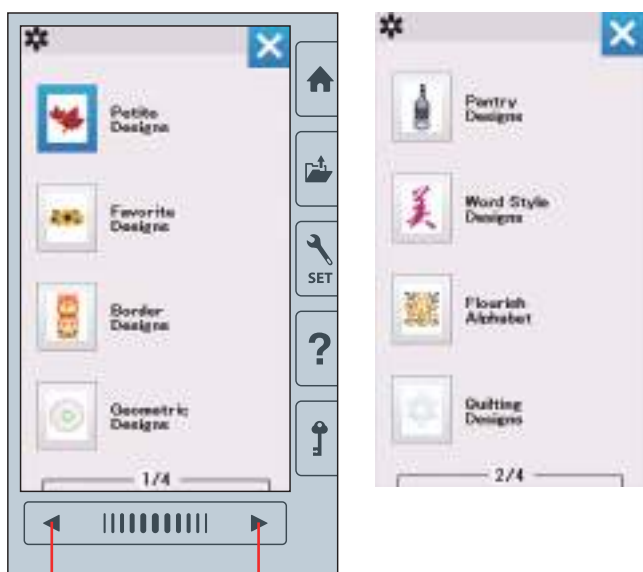
Sélection de motifs de broderie intégrés

Appuyez sur la touche des motifs intégrés et la première page de la liste des motifs Petite s'ouvre.

- ① Touche des motifs intégrés

Appuyez sur la touche de catégorie de motif pour parcourir la liste de motifs par catégorie de motifs ou appuyez sur la touche de sélection de cadre pour parcourir les motifs par taille de cadre.

- ② Touche de catégorie de motifs
- ③ Touche de sélection de cadre



Catégorie de motifs

Appuyez sur la touche de catégorie de motifs ② pour parcourir les listes de motifs par catégorie.

Appuyez sur les touches suivant/précédent pour parcourir les listes de motifs.

- ④ Touche page précédente
- ⑤ Touche page suivante

Page 1 de 4

- Petits motifs
- Motifs favoris
- Motifs pour bords
- Dessins géométriques

Page 2 de 4

- Dessins accessoires cuisine
- Dessins à style de mots
- Alphabet à fioritures
- Motifs Quilt

Page 3 de 4

- Dessins de bracelets
- Dessins de fête
- Dessins mariage
- Dessins dans le cerceau

Page 4 de 4

- Dessins de Sashiko
- Marques malle de placement CS

Appuyez sur la catégorie souhaitée pour la sélectionner et la fenêtre de sélection de motif s'ouvrira.

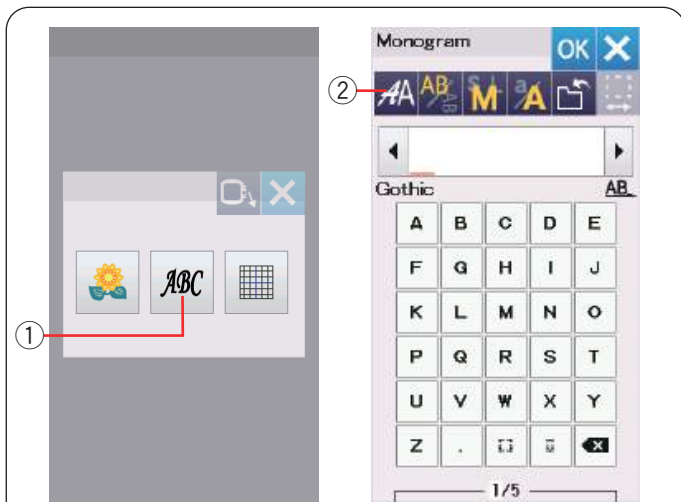
Parcourez la liste de motifs à l'aide des touches de page suivante/précédente et sélectionnez le motif souhaité en appuyant sur la touche de motif.



Sélection du motif en fonction de la taille du cadre

Appuyez sur la touche de sélection du cadre ③ et la fenêtre de sélection du cadre s'ouvre. Sélectionnez une taille de cadre de la même taille ou d'une taille plus petite que celui que vous allez fixer.

Parcourez la liste de motifs à l'aide des touches de page suivante/précédente et sélectionnez le motif souhaité en appuyant sur la touche de motif.



Monogrammes

Appuyez sur la touche monogrammes et la fenêtre de sélection de monogrammes s'ouvrira.

Appuyez sur la touche de sélection de police pour ouvrir la fenêtre de sélection de police.

- ① Touche monogrammes
- ② Touche sélection de police

10 polices sont disponibles pour les monogrammes, ainsi que des motifs à 2 lettres, 3 lettres, des motifs de bordure et des motifs de couture normale.

Les polices et motifs suivants sont disponibles:

Page 1 de 2

- Police Gothic
- Police Script
- Police Cheltenham
- Police Cyrillique 1
- Police Cyrillique 2
- Police Cyrillique 3

Page 2 de 2

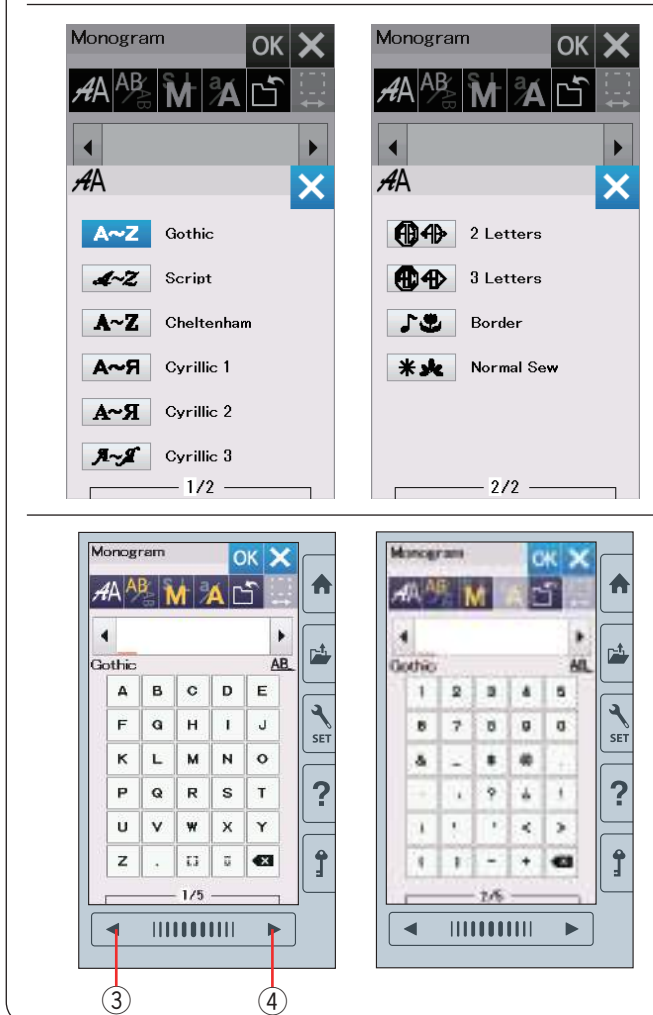
- 2 lettres
- 3 lettres
- Motifs de bord
- Motifs de couture

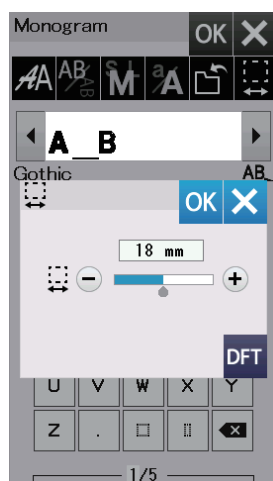
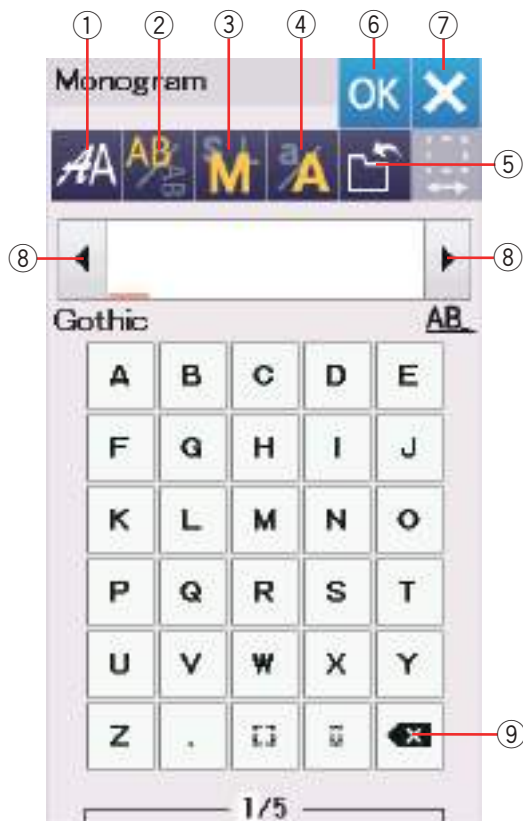
Appuyez sur la touche d'icône de la police désirée et la fenêtre de création de monogrammes s'ouvrira.

Parcourez les pages à l'aide des touches de page précédente/suivante.

Vous pouvez entrer des lettres de l'alphabet, des chiffres, des symboles et des lettres européennes et cyrilliques.

- ③ Touche page précédente
- ④ Touche page suivante





Touches de fonction

① Touche sélection de police

Appuyez sur cette touche pour ouvrir la fenêtre de sélection de police.

② Touche orientation des lettres

Appuyez sur cette touche pour sélectionner l'orientation horizontale ou verticale.

③ Touche de taille des lettres

Appuyez sur cette touche pour sélectionner parmi 3 tailles de lettres suivantes.

Les tailles approximatives des lettres majuscules sont les suivantes :

L (grand) : 30 mm

M (moyen) : 20 mm

S (petit) : 10 mm

④ Touche casse des lettres

Appuyez sur cette touche pour modifier la casse des lettres et alterner entre les majuscules et les minuscules et vice-versa.

⑤ Touche de sauvegarde de fichier

Lorsque vous appuyez sur cette touche, la fenêtre de sauvegarde de fichier s'ouvre et vous permet de sauvegarder le texte ou le monogramme sous forme de fichier (reportez-vous à la page 61).

⑥ Touche OK

Appuyez sur cette touche pour confirmer votre saisie et ouvrir l'écran Prêt à coudre ou la fenêtre d'édition précédente.

⑦ Touche X

Appuyez sur cette touche pour quitter la saisie de monogramme.

⑧ Touches de curseur

Appuyez sur ces touches pour déplacer le curseur vers la gauche ou vers la droite.

⑨ Touche supprimer

Appuyez sur cette touche pour effacer le caractère situé au-dessus du curseur ou le caractère devant le curseur.

⑩ Touche réglage d'espace

Cette touche est activée uniquement lors de la saisie d'un espace.

Si les espaces entre les caractères semblent irréguliers, insérez un espace vierge entre les caractères et réglez la largeur pour justifier le texte.

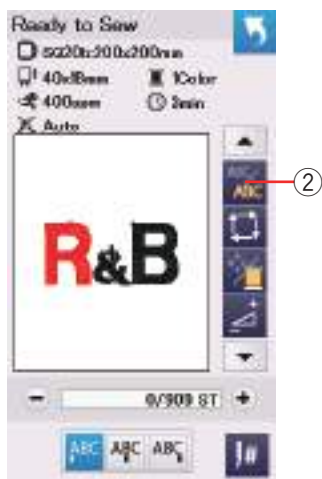
Appuyez sur cette touche pour ouvrir la fenêtre de réglage d'espace.

Pour accroître la largeur de l'espace, appuyez sur la touche plus « + ».

Pour réduire la largeur de l'espace, appuyez sur la touche moins « - ».

REMARQUE:

La largeur d'espace est indiquée uniquement en millimètres.



Programmation d'un monogramme

Exemple : Programmation « R&B » en police Gothic.

Appuyez sur « R », le curseur se déplace vers la droite et « R » est automatiquement mémorisé.

Appuyez sur la touche de taille des lettres et sélectionnez la petite taille.

① Touche de taille des lettres

Appuyez sur le caractère « & », le curseur se déplace vers la droite et « & » est automatiquement mémorisé.

Appuyez sur la touche de taille des lettres et sélectionnez la taille moyenne.

Appuyez sur « B », le curseur se déplace vers la droite et « B » est automatiquement mémorisé.

Appuyez sur la touche OK.


La fenêtre de confirmation du cadre s'ouvre.

L'écran passe à la fenêtre Prêt à coudre.

REMARQUE:

La fenêtre de confirmation du cadre ne s'affiche pas si l'option de confirmation du cadre est désactivée (reportez-vous à la page 58).

Changement de couleur

Vous pouvez coudre un monogramme multicolore en changeant la couleur du fil pour chaque lettre si vous appuyez sur la touche de changement de couleur avant de piquer. La touche de changement de couleur change  lorsque la fonction changement de couleur est activée.

La machine s'arrête automatiquement à chaque fois que la piqûre d'une lettre est terminée.

Changez de couleur de fil et recommencez à coudre.

② Touche de changement de couleur

Positionnement de monogrammes

Vous pouvez choisir parmi 3 positionnements de monogramme: justification à gauche, justification au centre et justification à droite.

① Justification à gauche

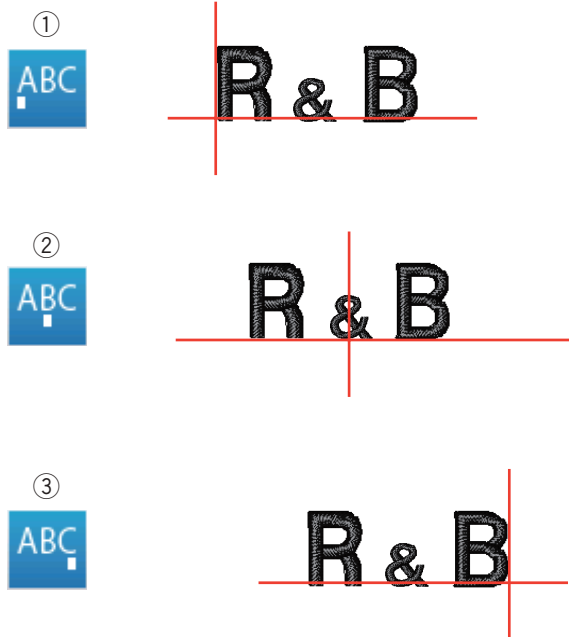
Appuyez sur la touche  pour commencer à broder à partir de la ligne de référence gauche du gabarit.

② Justification centrée

Appuyez sur la touche  pour coudre au centre du cadre.

③ Justification à droite

Appuyez sur la touche  pour commencer à coudre à partir de la ligne de référence droite du gabarit.



Monogramme à 2 lettres

Exemple : 2-lettres dans un octogone

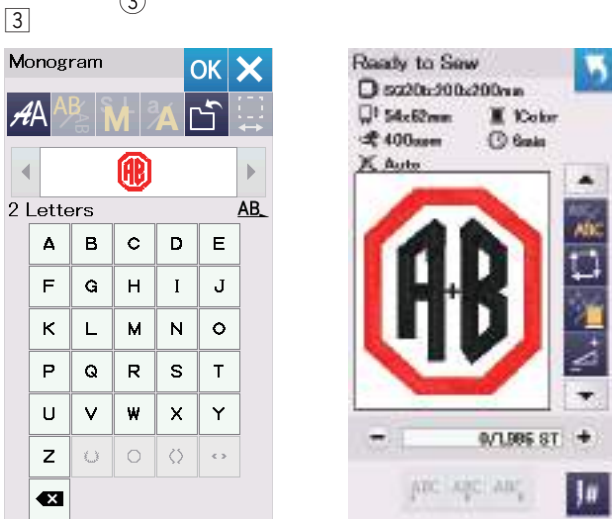
- 1 Appuyez sur la touche de sélection de police ①.
Sélectionnez 2 lettres ②.



- 2 Sélectionnez l'octogone ③.



- 3 Entrez « A » et « B ».
Appuyez sur la touche OK et un message d'avertissement s'affiche alors.
Appuyez sur la touche OK et le chariot se place en position de départ.
La fenêtre de confirmation du cadre s'ouvre.
Appuyez sur la touche OK.
L'écran passe à la fenêtre Prêt à coudre.



REMARQUE:

Les monogrammes à 3 lettres sont brodés de la même façon que les monogrammes à 2 lettres.
La position de départ pour les monogrammes à 2 et à 3 lettres est justifiée centrée.
La fenêtre de confirmation du cadre ne s'affiche pas si l'option de confirmation du cadre est désactivée (reportez-vous à la page 58).



Édition d'un monogramme

Suppression d'un caractère : Suppression du « R » de « MART »

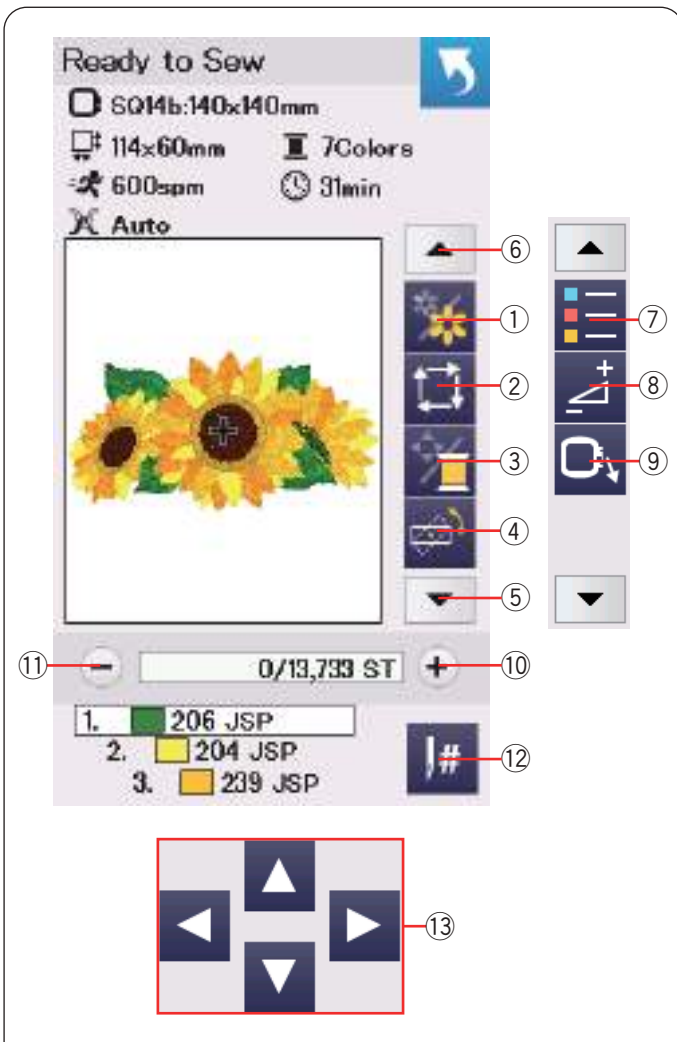
1 Appuyez sur la touche curseur ① pour déplacer le curseur sous le caractère « R ».

2 Appuyez sur la touche de suppression ② et la lettre « R » est supprimée.

Insertion d'un caractère : Insertion de « E » dans « MAT »

1 Appuyez sur la touche curseur ① pour déplacer le curseur sous le caractère « A ».

2 Saisir « E ».
La lettre « E » est insérée avant le « A ».



Fenêtre Prêt à coudre

La fenêtre Prêt à coudre présente les touches de fonction et les informations de broderie sur le motif sélectionné.

Appuyez sur la touche flèche vers le bas (5) ou vers le haut (6) pour afficher le prochain ensemble de touches de fonction (7 à 9).

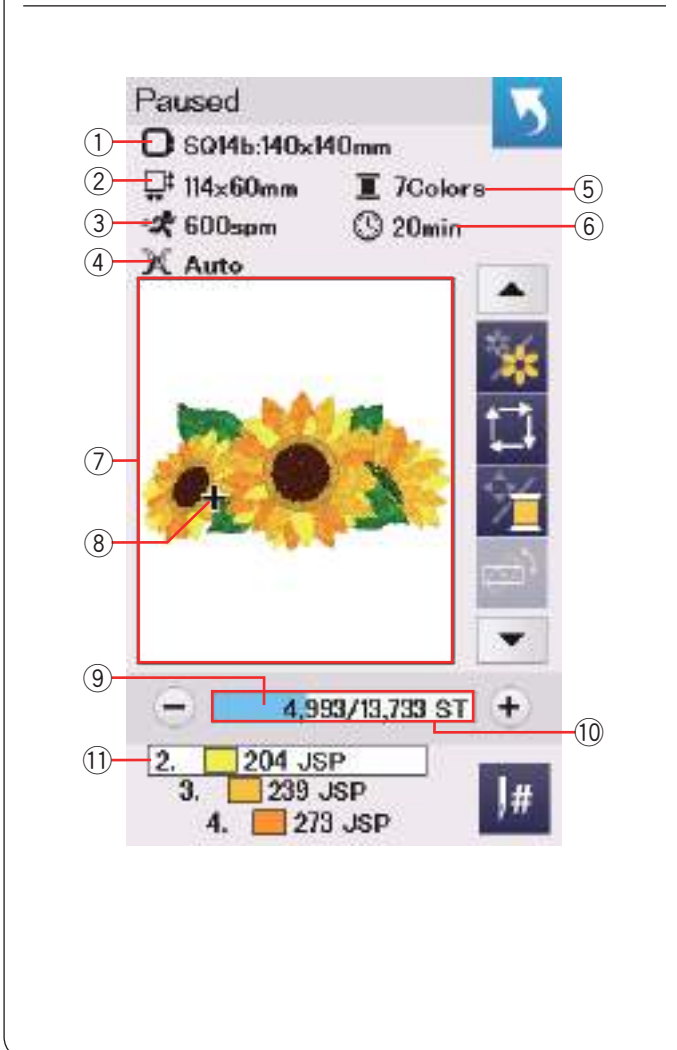
Touches de fonction

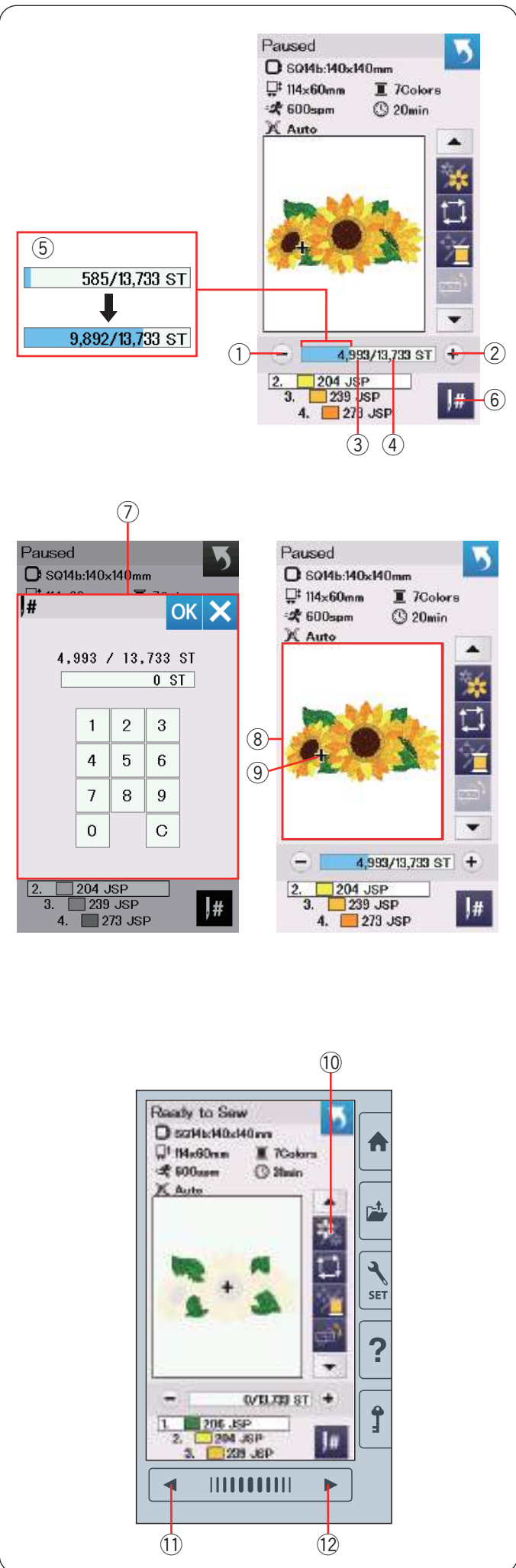
- ① Touche Section de couleur
- ② Touche Traçage
- ③ Touche Couleur du fil/déplacement
- ④ Touche Réglage fin de la position/de l'angle
- ⑤ Touche Flèche vers le bas
- ⑥ Touche Flèche vers le haut
- ⑦ Touche Liste des couleurs
- ⑧ Touche Réglage
- ⑨ Touche Recul du cadre
- ⑩ Touche de piqûre avant
- ⑪ Touche de piqûre arrière
- ⑫ Touche Saut
- ⑬ Touches de déplacement

Informations sur le motif

L'écran affiche les détails suivants:

- ① Taille du cadre
- ② Dimension du motif
- ③ Vitesse maximale de couture
- ④ Réglage de tension
- ⑤ Nombre de couleurs de fil (couches)
- ⑥ Temps de couture requis
- ⑦ Fenêtre d'aperçu
- ⑧ Marque en forme de croix (point de couture actuel)
- ⑨ Barre de progression
- ⑩ Compte de points
- ⑪ Couleur du fil





Touche Piqûre avant/arrière

Appuyez sur la touche « - » ① pour faire reculer le cadre à un précédent point de couture.

Appuyez sur la touche « + » ② pour faire avancer le cadre.

Le cadre avance d'un point à chaque fois que vous appuyez sur la touche. Maintenez la touche enfoncée pour accélérer le déplacement et sauter 10, 100 ou 500 points à la fois. Le nombre de points ③ et le nombre total de points ④ sont affichés dans la fenêtre du comptage des points.

Vous pouvez utiliser ces touches pour déplacer le cadre à broder jusqu'à l'endroit où le fil s'est rompu ou terminé.

- ① Touche de piqûre arrière
- ② Touche de piqûre avant
- ③ Nombre de points
- ④ Nombre total de points

La barre bleu clair dans la fenêtre du comptage des points est la barre de progression. La barre de progression ⑤ s'affiche lorsque le nombre de points augmente et indique la progression du projet de couture de la broderie. Lorsque le projet est terminé, la barre de progression revient à 0.

- ⑤ Barre de progression

Touche de saut

Si vous voulez sauter directement jusqu'au point de couture souhaité, appuyez sur la touche de saut ⑥ et la fenêtre de clavier numérique ⑦ s'ouvre. Sélectionnez le nombre de compte de points souhaité et appuyez sur la touche OK.

Le cadre se déplace vers le point de couture que vous avez saisi.

- ⑥ Touche de saut
- ⑦ Fenêtre du clavier numérique

Marque en forme de croix

La marque en forme de croix ⑨ dans la fenêtre d'aperçu ⑧ indique le point de couture actuel. Appuyez sur la fenêtre d'aperçu ⑧ pour masquer la marque en forme de croix.

- ⑧ Fenêtre d'aperçu
- ⑨ Marque en forme de croix (point de couture actuel)

Touche Section de couleur

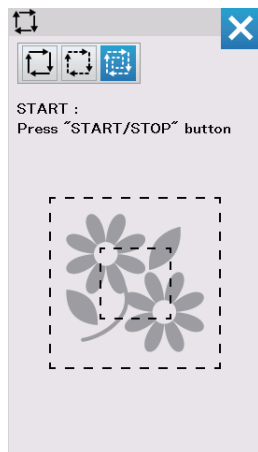
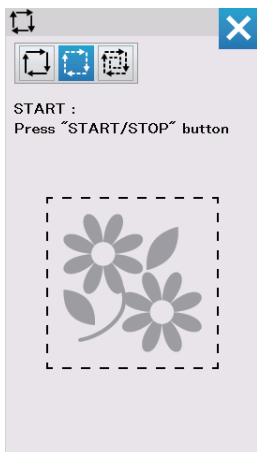
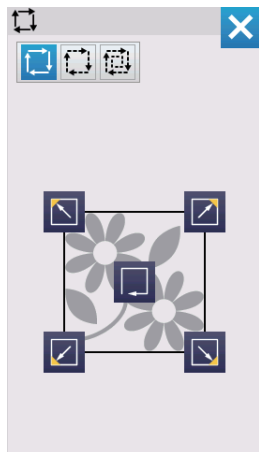
Appuyez sur la touche section de couleur ⑩ pour afficher l'image entière du motif sélectionné ou uniquement une image partielle de chaque section de couleur.

Pour afficher la section de couleur suivante, appuyez sur la touche page suivante ⑫.

Pour afficher la section de couleur précédente, appuyez sur la touche de page précédente ⑪.

Vous pouvez broder uniquement la section de couleur spécifique en appuyant sur les touches couleur suivante/précédente jusqu'à ce que la section souhaitée s'affiche.

- ⑩ Touche section de couleur
- ⑪ Touche page précédente
- ⑫ Touche page suivante



③

④

Touche Traçage

Vous pouvez vérifier la dimension de la zone de broderie en traçant le contour du motif sans coudre ou avec des points de faufilage.



Appuyez sur la touche de traçage et la fenêtre d'options de traçage s'ouvrira.

① Touche Traçage

Les 3 options suivantes sont disponibles :

1. Tracer sans couture

Appuyez sur la touche  pour ouvrir la fenêtre Tracer sans couture.

Appuyez sur la touche Traçage  pour commencer le traçage ou appuyez sur l'une des touches  pour déplacer le cadre dans un angle.

2. Tracer et faufiler (simple)

Appuyez sur la touche  pour ouvrir la fenêtre Tracer et faufiler (simple).

Abaissez le pied-de-biche.

Appuyez sur la touche de marche/arrêt pour commencer à tracer à l'aide de points de faufilage.

3. Tracer et faufiler (double)

Appuyez sur la touche  pour ouvrir la fenêtre Tracer et faufiler (double).

Abaissez le pied-de-biche.

Appuyez sur la touche de marche/arrêt pour commencer à tracer à l'aide de points de faufilage. La machine réalise d'abord le faufilage à l'intérieur du gabarit puis elle trace le contour du gabarit à l'aide de points de faufilage.

REMARQUE:

La machine réalise le faufilage autour de la surface à broder avec une réserve de 5 mm.

Cependant, cette valeur sera égale à zéro si le motif dépasse la limite maximale de la surface à broder.

Pour fermer la fenêtre d'options de traçage, appuyez sur la touche X.

Touche Couleur du fil/Déplacement

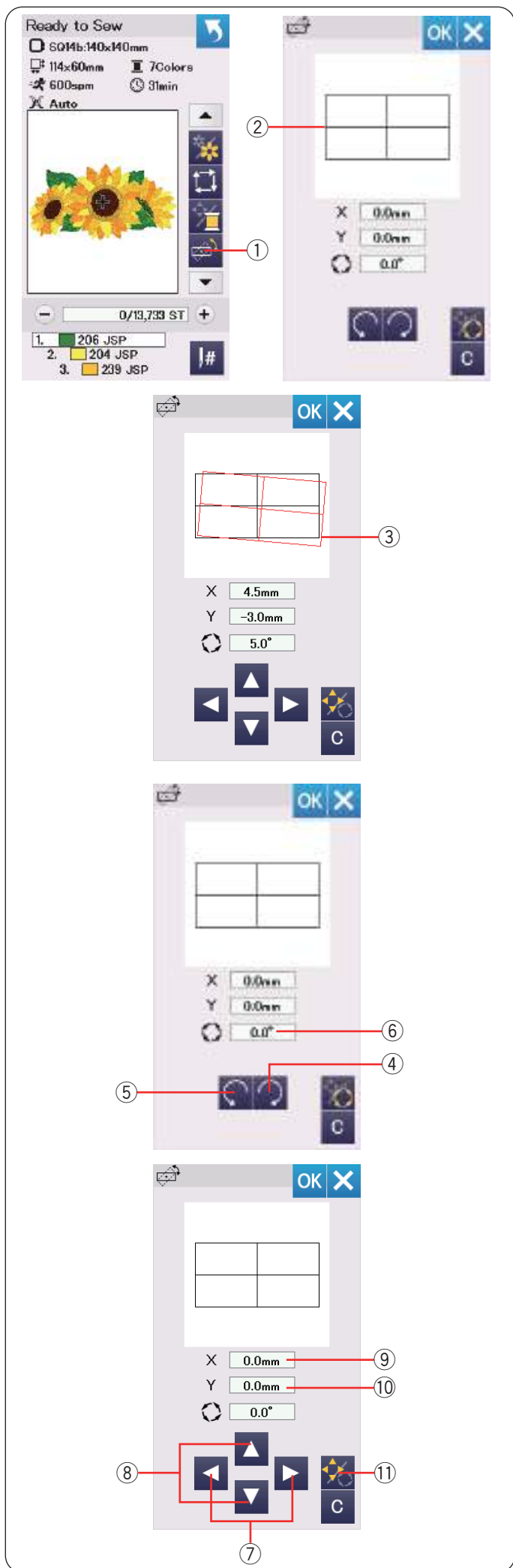
Appuyez sur la touche Couleur/Déplacement pour afficher ou cacher les touches de déplacement. La liste des couleurs des fils employées pour le motif sélectionné est affichée lorsque les touches de déplacement sont cachées.

Ajustez la position du cadre avec les touches de déplacement, de façon à ce que la position de l'aiguille se trouve juste au-dessus du centre des lignes de référence sur le tissu.

② Touche Couleur du fil/Déplacement

③ Liste des couleurs des fils

④ Touches de déplacement



Touche Réglage fin de la position/de l'angle

Vous pouvez effectuer des réglages fins de la position ou de l'angle du motif à broder sans avoir à enlever le cadre à broder de la machine.

Appuyez sur la touche Réglage fin de la position/de l'angle ①.

La position d'origine du motif à broder est pré-visualisée sous la forme d'un rectangle ②.

Le rectangle rouge ③ s'affiche lorsque vous effectuez des réglages fins du motif à broder et il indique la différence entre la position d'origine et la position après réglage.

Rotation d'un motif

Vous pouvez effectuer des réglages fins de l'angle de rotation du motif à broder.

Appuyez sur la touche ④ pour faire pivoter le motif sélectionné de 0,5 degrés dans le sens des aiguilles d'une montre.

Appuyez sur la touche ⑤ pour faire pivoter le motif sélectionné de 0,5 degrés dans le sens contraire des aiguilles d'une montre.

La valeur de l'angle de rotation est affichée dans la fenêtre ⑥.

REMARQUE :

L'angle de rotation du motif à broder peut être réglé entre -5,0 et 5,0 degrés.

L'angle du motif à broder ne peut pas être réglé à une valeur qui dépasse la zone à coudre.

Déplacement d'un motif

Vous pouvez effectuer des réglages fins de la position du motif à broder.

Appuyez sur la touche Angle/Déplacer ⑪.

Les touches de déplacement s'affichent sur l'écran.

Appuyez sur les touches ◀ ou ▶ ⑦ pour déplacer le motif de 0,5 mm vers la droite ou vers la gauche (fenêtre X ⑨).

Appuyez sur les touches ▲ ou ▼ ⑧ pour déplacer le motif de 0,5 mm vers l'avant ou vers l'arrière (fenêtre Y ⑩).

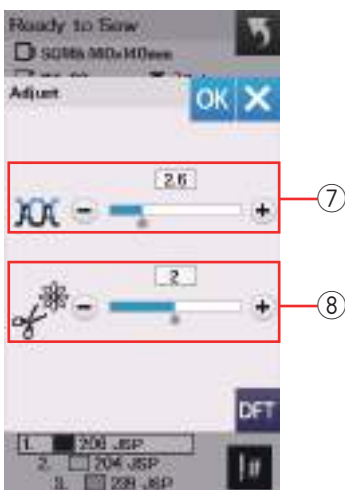
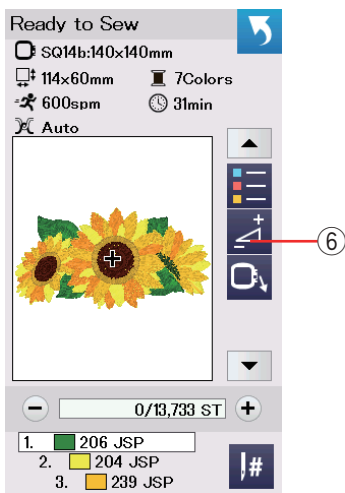
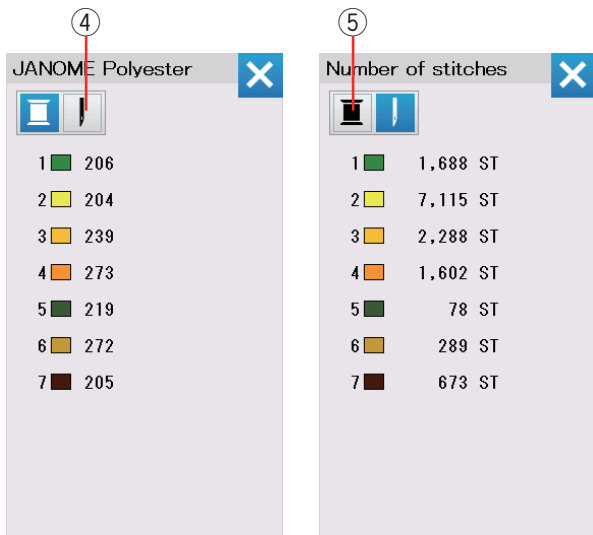
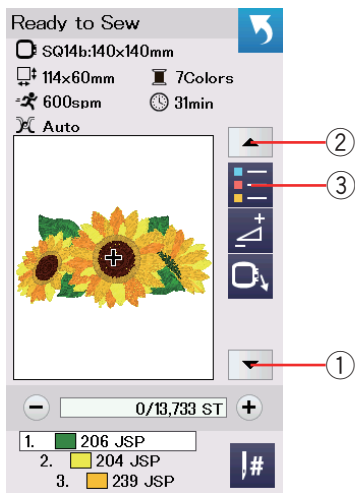
La distance de déplacement à partir de la position d'origine s'affiche sous la forme de coordonnées dans les fenêtres X et Y.

REMARQUE :

La position du motif à broder peut être réglée de manière fine de -5,0 à 5,0 mm.

La position du motif à broder ne peut pas être réglée à une valeur qui dépasse la zone à coudre.

La distance de déplacement à partir de la position d'origine est indiquée uniquement en millimètres.



Touche Liste des couleurs

Appuyez sur la flèche vers le bas ① ou vers le haut ② pour afficher le prochain ensemble de touches de fonction.

Appuyez sur la touche liste des couleurs ③ pour visualiser une liste des couleurs des fils employées dans le motif sélectionné.

Appuyez sur la touche nombre de points ④ pour visualiser un nombre de points pour chaque couleur du motif sélectionné.

Appuyez sur la touche bobine ⑤ pour visualiser une liste des couleurs des fils employées dans le motif sélectionné.

Touche Réglage

Appuyez sur la touche réglage pour ouvrir la fenêtre des réglages manuels. Les réglages suivants peuvent être ajustés dans cette fenêtre.

⑥ Touche Réglage

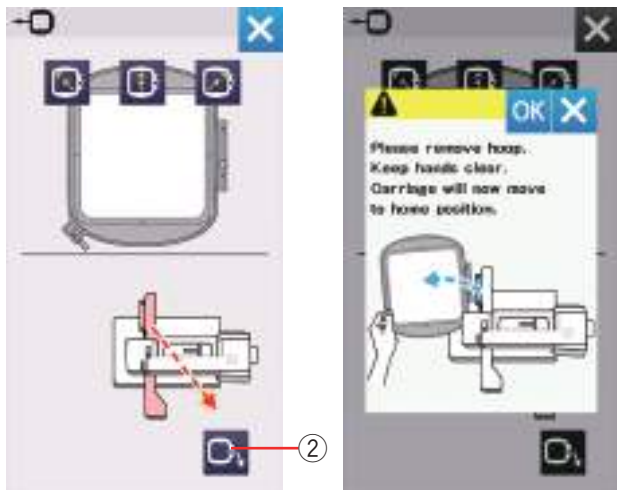
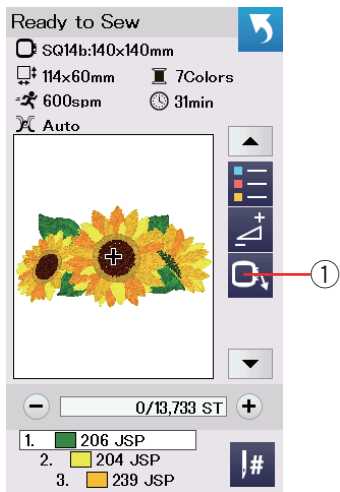
⑦ Niveau automatique de la tension du fil

Appuyez sur la touche « + » ou « - » pour régler la tension du fil selon vos préférences.

⑧ Couper le bout des fils de liaison

Cette option peut être utilisée lorsque le réglage « Longueur de coupe des fils de liaison » ou la « Fonction coupe-fil » est activé(e) (reportez-vous à la page 59).

Appuyez sur les touches « + » ou « - » pour ajuster la longueur de coupe des fils de liaison.





Touche recul du cadre

Relevez l'aiguille à sa position la plus haute en tournant le volant dans le sens inverse des aiguilles d'une montre si l'aiguille est en position basse.

Relevez le pied-de-biche.

Appuyez sur la touche de recul du cadre ① et la fenêtre d'option de recul du cadre s'ouvre.

Appuyez sur la touche  ② et la fenêtre de confirmation s'ouvre. Appuyez sur la touche OK pour placer le chariot en position d'origine et revenir à l'écran prêt à coudre.

Appuyez sur l'une des touches  pour déplacer le chariot sur une position d'attente.

Appuyez sur la touche X pour fermer la fenêtre d'option de recul du cadre.

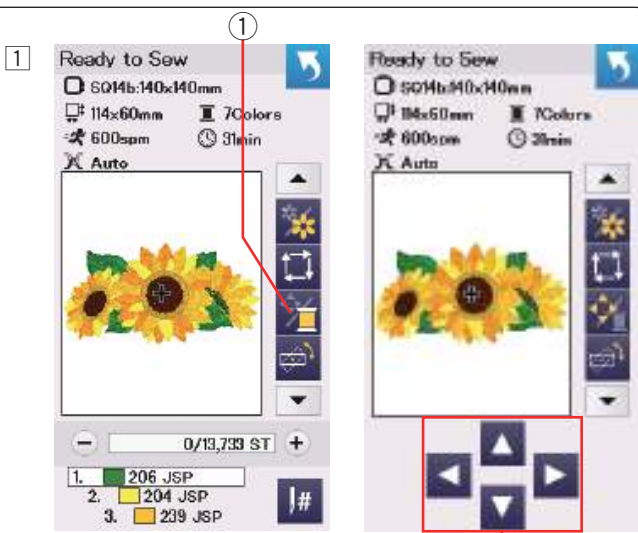
② Touche Recul du cadre

Appuyez sur le bouton Marche/Arrêt.

Un message d'avertissement s'affiche.

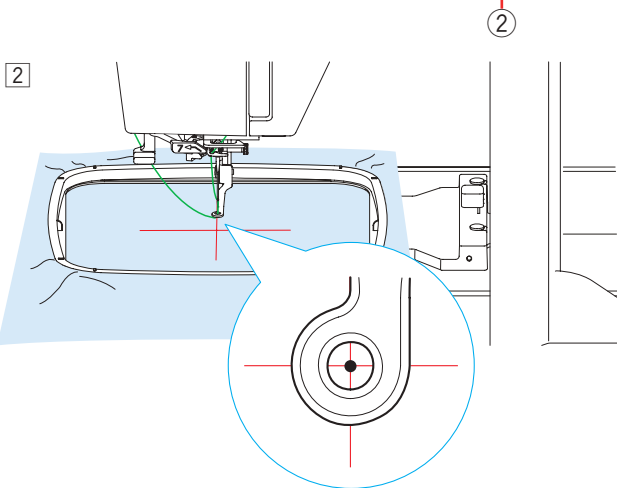
Appuyez sur la touche OK et le cadre se replace alors dans la position d'origine.

Lancement du travail de broderie



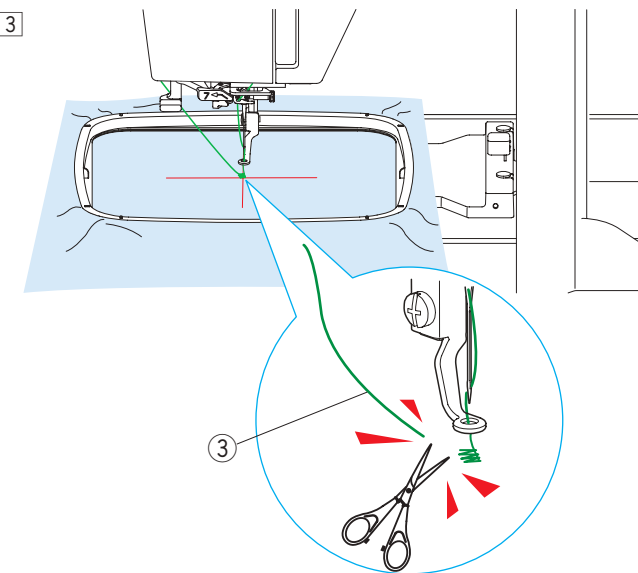
- 1 Sélectionnez le motif désiré.

Appuyez sur la touche Couleur/déplacement ①. Les touches de déplacement s'affichent.



- 2 Ajustez la position du cadre avec les touches de déplacement, de façon à ce que la position de l'aiguille se trouve juste au-dessus du centre des axes sur le tissu.

② Touches de déplacement



- 3 Appuyez sur le bouton marche/arrêt et cousez 5 à 6 points.

Appuyez sur le bouton Marche/Arrêt à nouveau pour arrêter la machine.

Coupez l'excédent de fil près du point de départ.

③ Excédent de fil

Appuyez sur le bouton marche/arrêt pour recommencer à coudre.

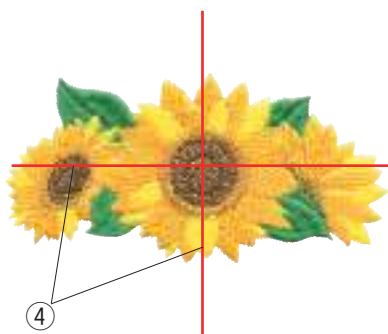
La machine s'arrête automatiquement (et coupe les fils si le coupe-fil automatique est activé) lorsque la section de la première couleur est terminée.

Changez de couleur de fil et cousez la section suivante.

Vous pouvez ajuster la position de couture avec les touches de déplacement pendant la couture, si nécessaire.

Appuyez sur le bouton Marche/Arrêt pour arrêter la machine.

Appuyez sur les touches de déplacement pour déplacer le cadre jusqu'à la position désirée. Appuyez sur le bouton Marche/Arrêt à nouveau pour continuer à coudre.



REMARQUE :

La position de piqûre de l'aiguille reprend sa position d'origine une fois que toutes les sections de couleurs sont terminées.

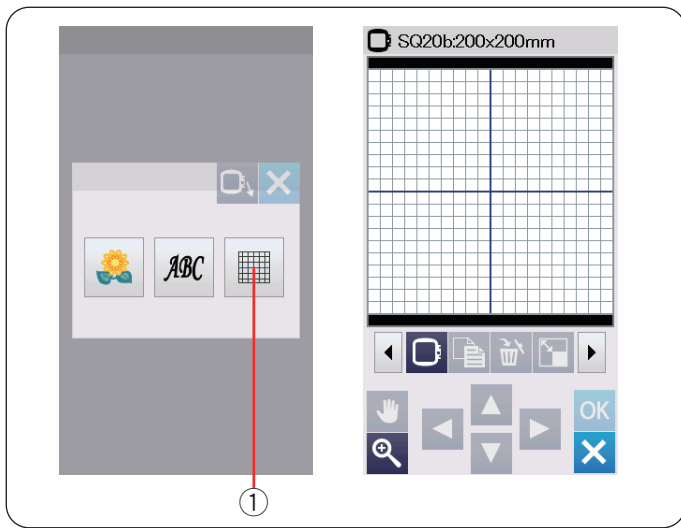
Résultats de couture

Le motif de broderie est piqué comme illustré, par rapport aux lignes de centrage sur le tissu.

④ Axes sur le tissu

REMARQUE :

Reportez-vous à la page 59 pour voir comment régler le coupe-fil automatique.

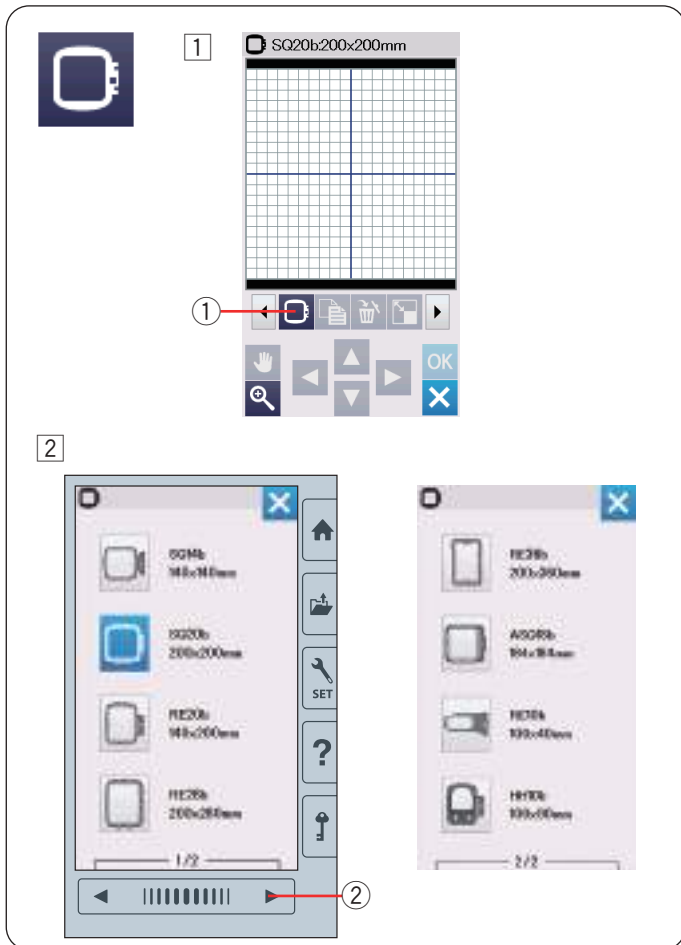


Mode Édition

En mode Édition, vous avez la possibilité de modifier et de combiner des motifs pour créer des motifs de broderie originaux.

Appuyez sur la touche de mode Édition ① et la fenêtre d'édition du cadre SQ20b s'ouvre.

- ① Touche de mode édition



Sélection de la taille du cadre

Vous pouvez sélectionner une autre taille de cadre.

- ① Appuyez sur la touche de sélection du cadre ① et la fenêtre de sélection du cadre s'ouvre.

- ① Touche de sélection de cadre

- ② Appuyez sur la touche page suivante ② pour afficher les autres cadres.

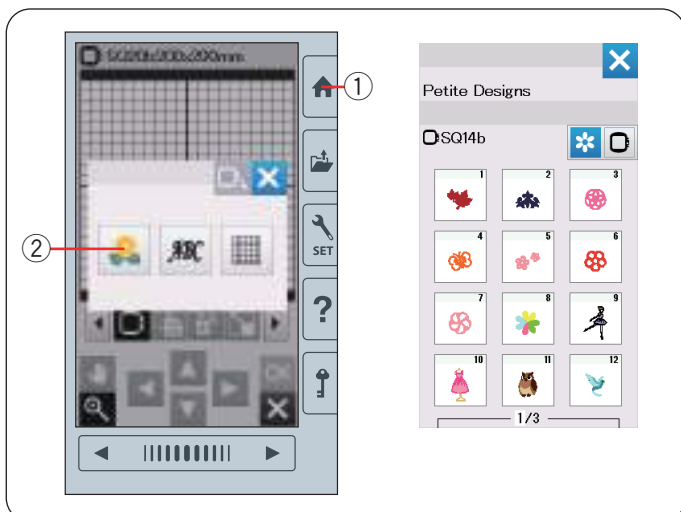
Appuyez sur la touche correspondant au symbole du cadre pour sélectionner le cadre souhaité.

L'écran revient à la fenêtre de correction.

- ② Touche page suivante

REMARQUE :

- En mode d'édition, vous ne pouvez pas sélectionner de motifs d'une taille supérieure à la taille du cadre sélectionné.
- Certains cadres ne sont pas fournis avec l'appareil.



Ouverture des motifs de broderie

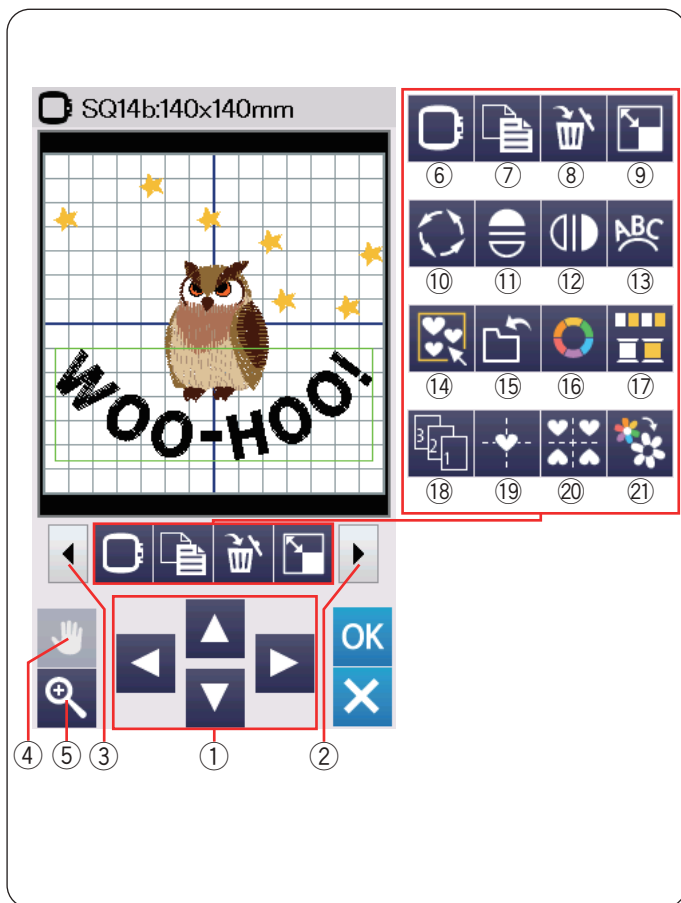
Vous pouvez ouvrir les motifs intégrés, les monogrammes et les motifs enregistrés sur la clé USB à partir de la fenêtre d'édition.

Pour ouvrir les motifs de conception, appuyez sur la touche accueil ①.

Appuyez sur la touche des motifs intégrés ②.

Sélectionnez le motif souhaité dans la liste de motifs (voir page 75-82).

- ① Touche accueil
- ② Touche des motifs intégrés

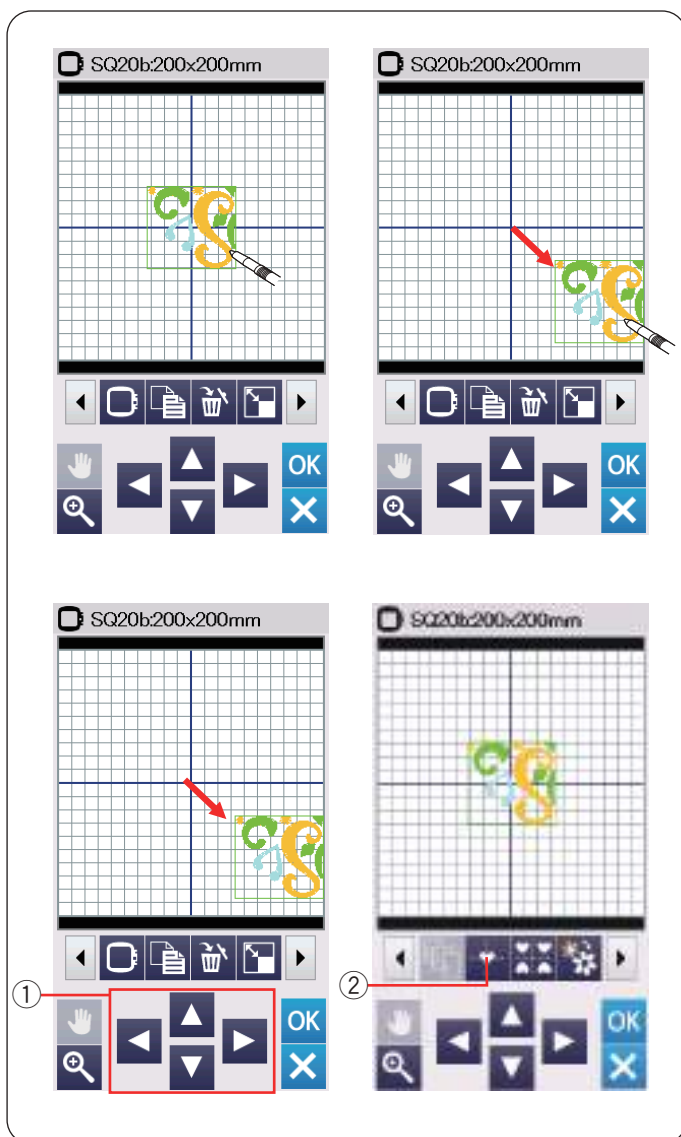


Informations de la barre d'outils d'édition

La barre d'outils d'édition contient les touches suivantes comme indiqué.

Appuyez sur la touche Prochain ensemble ② pour afficher le prochain ensemble d'outils d'édition. Appuyez sur la touche Ensemble précédent ③ pour afficher l'ensemble précédent d'outils d'édition.

- ① Touches de disposition
- ② Touche prochain ensemble
- ③ Touche ensemble précédent
- ④ Touche de défilement
- ⑤ Touche zoom
- ⑥ Touche de sélection de cadre
- ⑦ Touche duplication
- ⑧ Touche supprimer
- ⑨ Touche de redimensionnement
- ⑩ Touche de rotation
- ⑪ Touche image miroir horizontale
- ⑫ Touche image miroir verticale
- ⑬ Touche arc
- ⑭ Touche regroupement
- ⑮ Touche sauvegarde de fichier (reportez-vous à la page 61)
- ⑯ Touche couleur personnalisée
- ⑰ Touche de regroupement des couleurs
- ⑱ Touche ordre de couture
- ⑲ Touche position centrale
- ⑲ Touche de disposition en coin
- ⑲ Touche de couture de couleur unique



Sélection d'un motif

Pour sélectionner un motif à modifier, appuyez sur l'image du motif dans la fenêtre édition.

Le cadre vert apparaît autour du motif sélectionné.

Déplacement d'un motif

Pour déplacer un motif de broderie sur la fenêtre édition, appuyez sur le motif et déplacez-le vers l'endroit désiré à l'aide du stylet pour écran tactile ou avec le doigt.

REMARQUE:

Ne déplacez pas le motif sur l'écran avec un objet pointu.

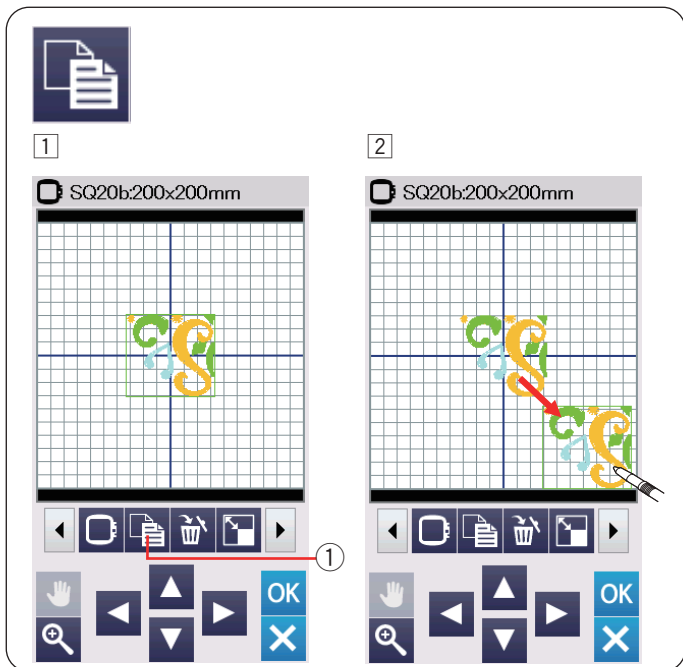
Vous pouvez également déplacer le motif sélectionné au moyen des touches de disposition.

Appuyez sur les touches de disposition ① pour déplacer le motif vers l'endroit désiré dans la fenêtre édition.

Appuyez sur la touche position centrale ② pour déplacer le motif au centre de la fenêtre d'édition.

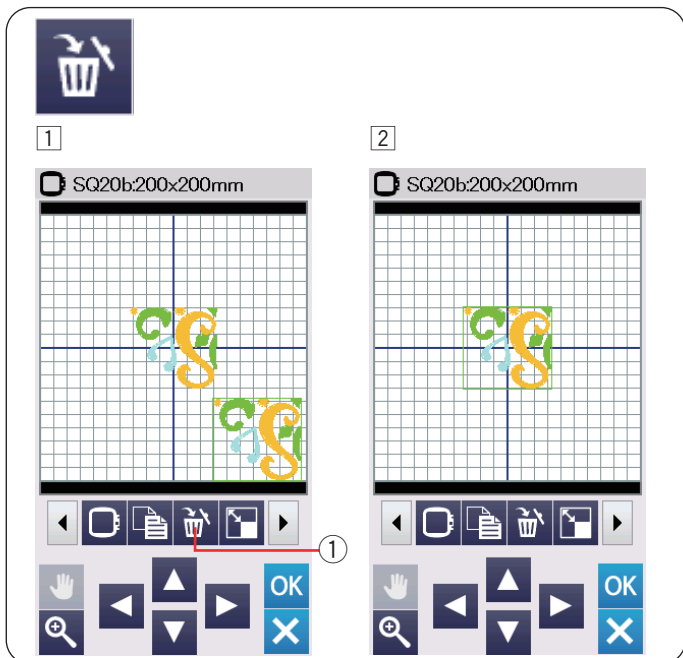
- ① Touches de disposition
- ② Touche position centrale

Le chariot ne bouge pas lorsque vous appuyez sur les touches de disposition car la position du motif change par rapport au cadre, et non par rapport à la machine.



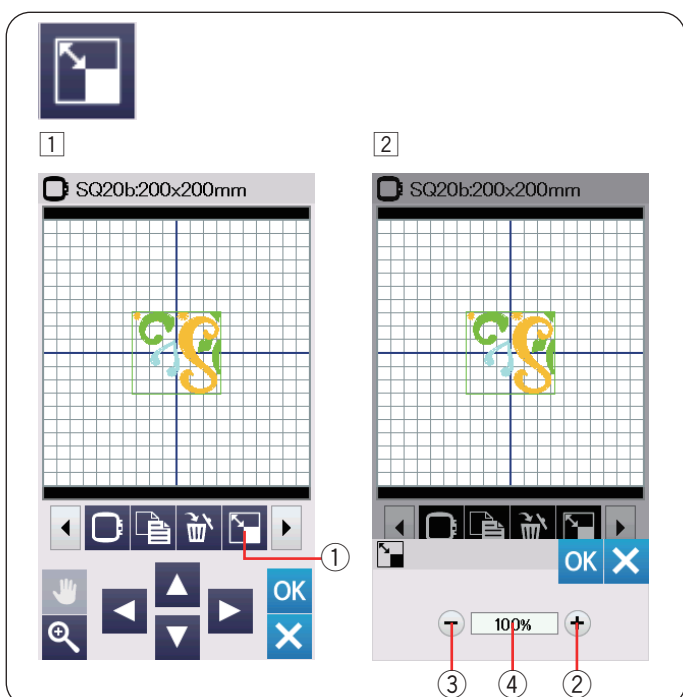
Duplication d'un motif

- 1 Appuyez sur la touche de duplication pour dupliquer le motif sélectionné.
 - ① Touche duplication
- 2 Le motif dupliqué se superpose sur le motif initial. Déplacez le motif dupliqué pour rendre visible le motif initial.



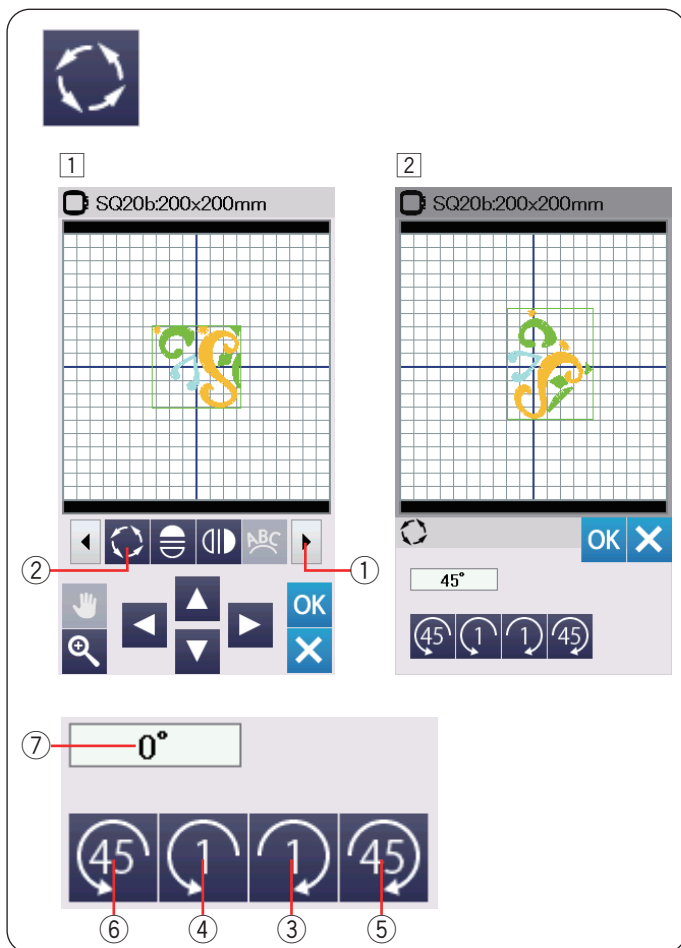
Suppression d'un motif

- 1 Appuyez sur un motif pour le supprimer.
 - ① Touche supprimer
- 2 Appuyez sur la touche supprimer pour supprimer le motif sélectionné.



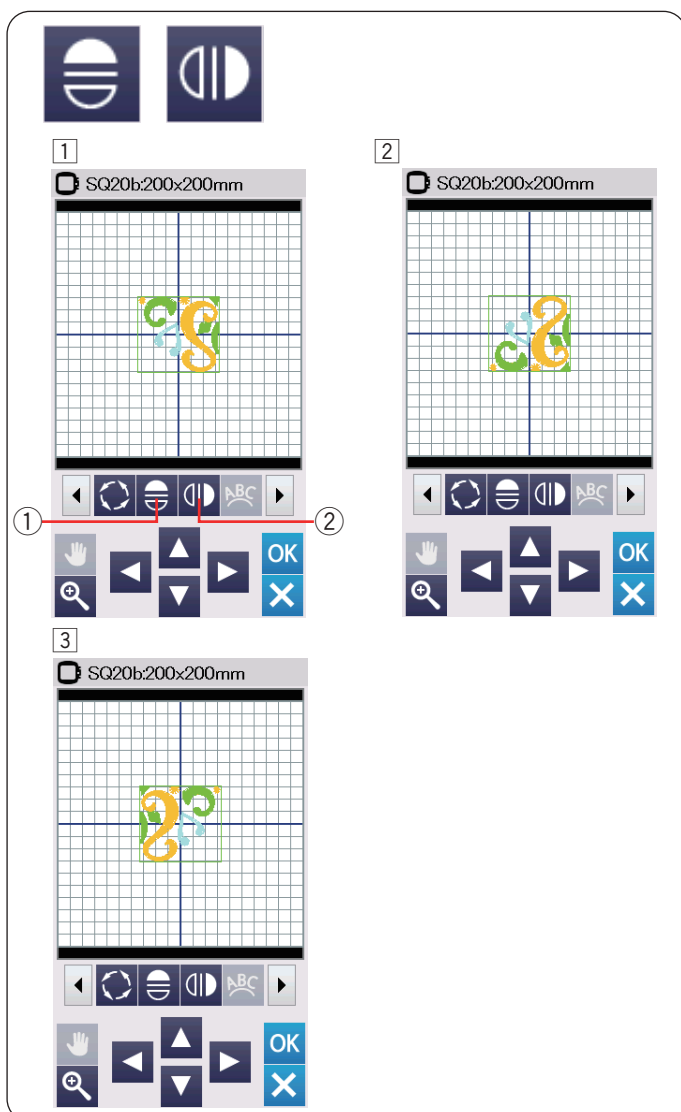
Redimensionnement d'un motif

- 1 Appuyez sur la touche de redimensionnement pour ouvrir la fenêtre de redimensionnement.
 - ① Touche de redimensionnement
- 2 Vous pouvez modifier la taille des motifs de broderie de 80 % à 120 % par rapport à la taille initiale. Appuyez sur la touche « + » ② pour agrandir la taille du motif. Appuyez sur la touche « - » ③ pour réduire la taille du motif. La taille change de 1 % chaque fois que vous appuyez sur les touches « + » ou « - ». Pour modifier la taille rapidement, appuyez sur la touche « + » ou « - » de manière prolongée. L'échelle d'un motif redimensionné s'affiche en pourcentage ④. Appuyez sur la touche OK pour confirmer la nouvelle dimension.



Rotation d'un motif

- 1 Appuyez sur la touche Prochain ensemble ① pour afficher le prochain ensemble d'outils d'édition.
Appuyez sur la touche de rotation ② pour ouvrir la fenêtre des options de rotation.
 - ② Touche de rotation
- 2 Appuyez sur la touche ③ pour faire pivoter le motif sélectionné de 1 degré dans le sens des aiguilles d'une montre.
Appuyez sur la touche ④ pour faire pivoter le motif sélectionné de 1 degré dans le sens contraire des aiguilles d'une montre.
Appuyez sur la touche ⑤ pour faire pivoter le motif sélectionné de 45 degrés dans le sens des aiguilles d'une montre.
Appuyez sur la touche ⑥ pour faire pivoter le motif sélectionné de 45 degrés dans le sens contraire des aiguilles d'une montre.
L'angle d'un motif qui a pivoté s'affiche dans la fenêtre ⑦.
Appuyez sur la touche OK pour confirmer.



Inversion d'un motif

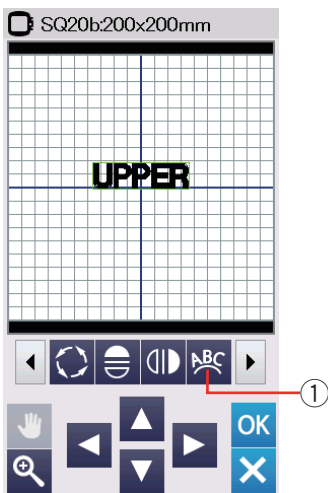
- 1 Appuyez sur la touche d'image miroir horizontale ou verticale.
 - ① Touche image miroir horizontale
 - ② Touche image miroir verticale
- 2 Appuyez sur la touche ① pour créer l'image miroir horizontale d'un motif sélectionné.
- 3 Appuyez sur la touche ② pour créer l'image miroir verticale d'un motif sélectionné.



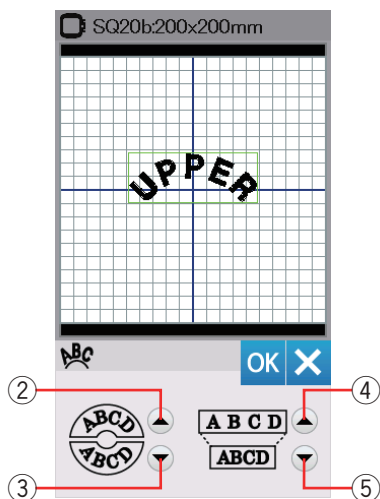
1



2



3



Monogrammes en arc

En mode d'édition, vous pouvez réaliser un monogramme en forme d'arc arrondi vers le haut ou vers le bas.

1 Entrez les caractères et appuyez sur la touche OK.

2 Les caractères saisis sont affichés dans la fenêtre d'édition.

Appuyez sur la touche Arc et la fenêtre de disposition Arc s'ouvrira.

1 Touche Arc

3 Appuyez sur la touche de l'arc supérieur 2 pour réaliser un arc arrondi vers le haut.

Appuyez sur la touche de l'arc inférieur 3 pour réaliser un arc arrondi vers le bas.

Appuyez sur la touche d'agrandissement 4 pour allonger un arc.

Appuyez sur la touche de raccourcissement 5 pour raccourcir un arc.

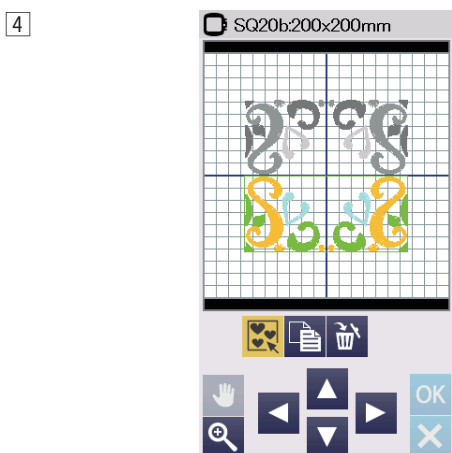
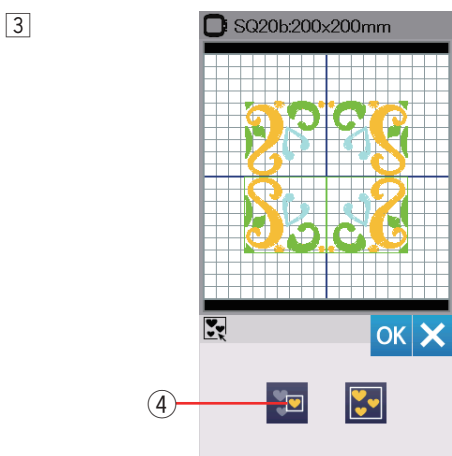
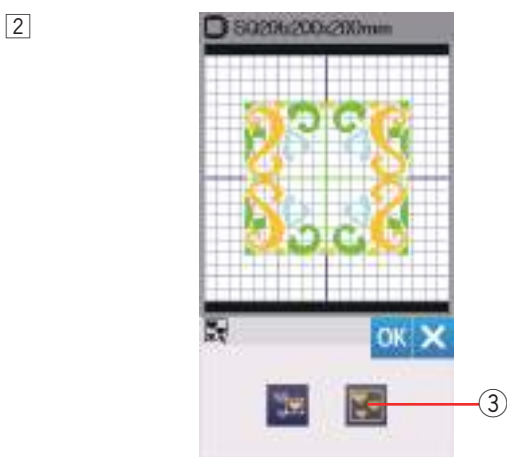
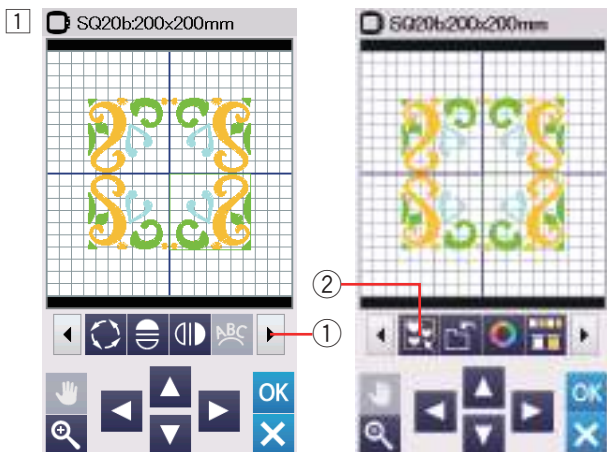
Appuyez sur la touche OK pour confirmer.

2 Touche arc arrondi vers le haut

3 Touche arc arrondi vers le bas

4 Touche Agrandissement

5 Touche Raccourcissement



Regroupement des motifs

- 1 Vous pouvez regrouper des motifs.
Appuyez sur la touche Prochain ensemble ① pour afficher le prochain ensemble d'outils d'édition.
Appuyez sur la touche Regroupement ② et la fenêtre d'option de regroupement s'ouvre.

- ① Touche Prochain ensemble
- ② Touche Regroupement

- 2 Appuyez sur la touche de regroupement global ③ et appuyez sur la touche OK pour regrouper tous les motifs dans la fenêtre d'édition.

- ③ Touche Regroupement global

- 3 Si vous souhaitez regrouper uniquement les motifs sélectionnés, appuyez sur la touche de sélection groupée ④.

Sélectionnez les motifs souhaités en appuyant sur les images représentant les motifs.

Appuyez encore une fois sur le motif sélectionné pour désélectionner le motif.

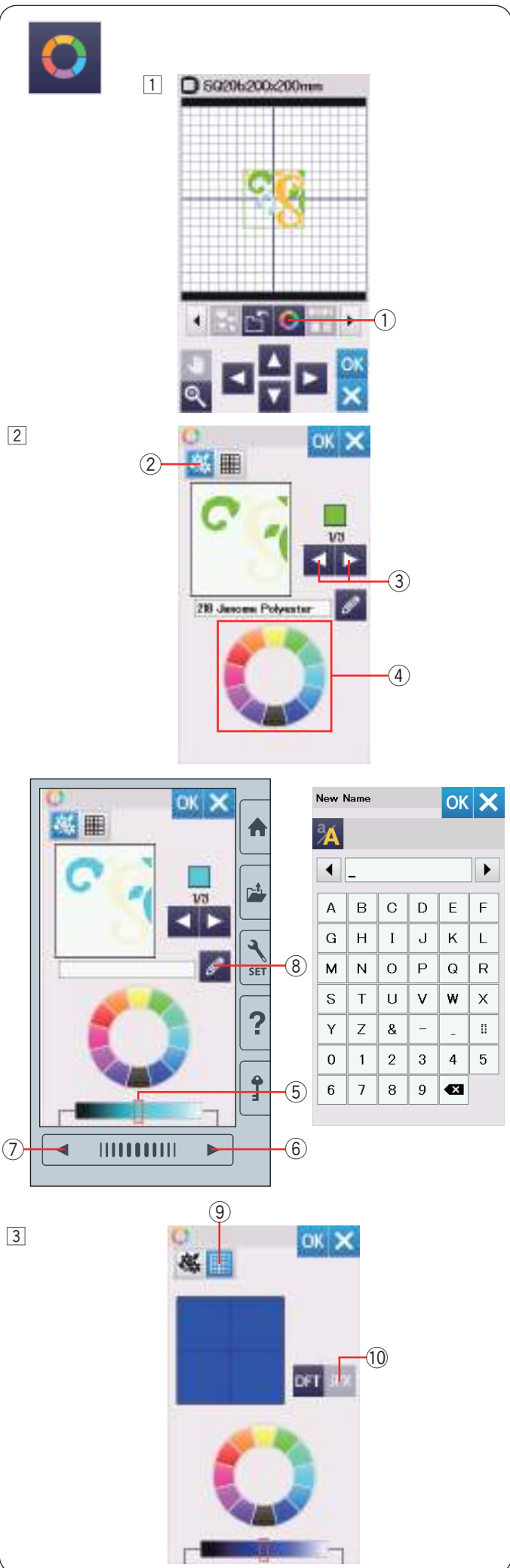
Appuyez sur la touche OK pour regrouper les motifs sélectionnés.

- ④ Touche Sélection groupée

- 4 Les motifs regroupés peuvent être déplacés et dupliqués en tant qu'unité.

Lors du regroupement de motifs sélectionnés uniquement, le reste des motifs est grisé et ne peut être sélectionné.

Pour annuler le regroupement des motifs, appuyez de nouveau sur cette touche.



Personnalisation des couleurs de l'affichage

Vous pouvez simuler à l'écran les couleurs du tissu et des fils que vous utilisez en personnalisant les couleurs de l'image du motif et de la fenêtre d'édition.

- 1 Appuyez sur la touche de couleur personnalisée et la fenêtre de couleur personnalisée s'ouvre.

① Touche Couleur personnalisée

- 2 Si vous souhaitez modifier la couleur du motif sélectionné, appuyez sur la touche Couleur du motif. Appuyez sur les touches de défilement jusqu'à ce que la section voulue soit affichée dans la fenêtre d'aperçu.

② Touche couleur du motif

③ Touches de défilement

Pour sélectionner la couleur, appuyez sur l'un des 12 carrés de couleur.

④ Carrés de couleur

Pour modifier la teinte de la couleur sélectionnée, appuyez sur la touche Page suivante, sur la touche Page précédente, ou faites glisser le curseur vers la gauche ou la droite.

⑤ Curseur

⑥ Touche page suivante

⑦ Touche page précédente

Vous pouvez attribuer un nom à la couleur personnalisée pour une section de couleur en appuyant sur la touche Nom.

Le nom attribué à la couleur sera affiché dans la fenêtre de broderie à la place du nom et du code de la couleur du fil.

⑧ Touche Nom

- 3 Pour modifier la couleur de l'arrière-plan, appuyez sur la touche Couleur d'arrière-plan et sélectionnez la couleur souhaitée.

Pour sélectionner la couleur, appuyez sur l'un des 12 carrés de couleur.

Pour modifier la teinte de la couleur sélectionnée, appuyez sur la touche Page suivante, sur la touche Page précédente, ou faites glisser le curseur vers la gauche ou la droite.

⑨ Touche Couleur d'arrière-plan

REMARQUE :

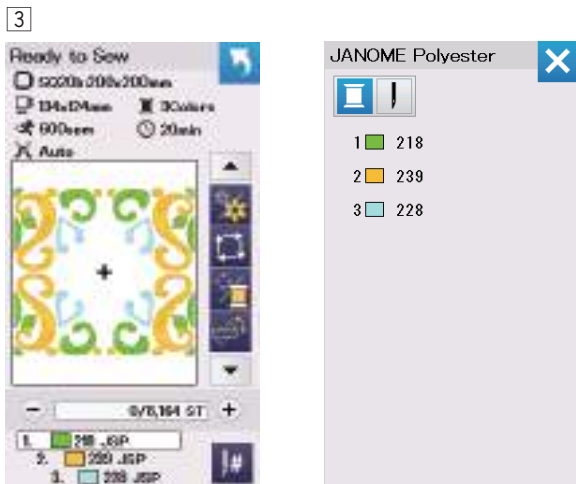
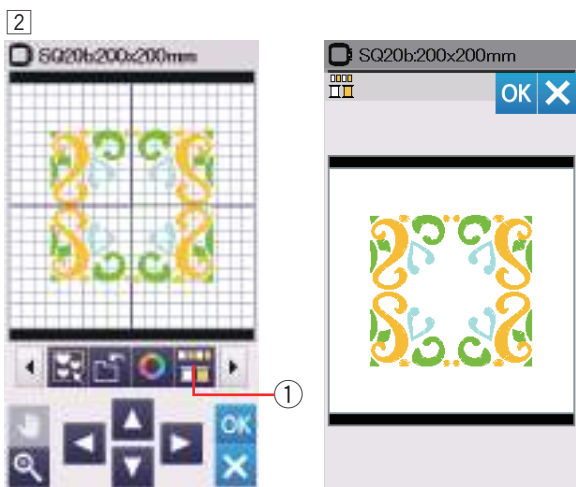
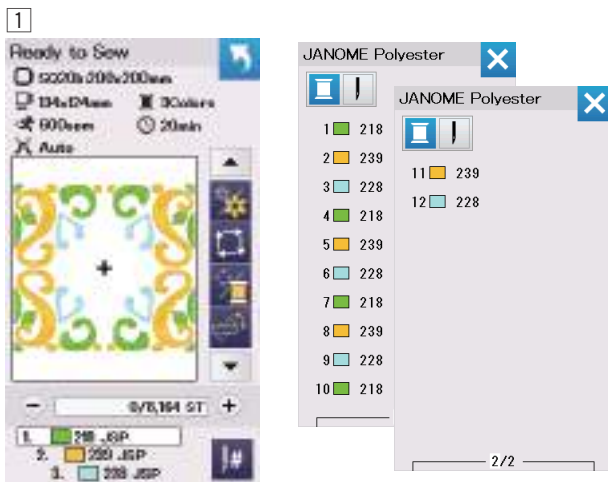
Si un motif au format *.JPX a une image en arrière-plan, vous pouvez afficher l'image en arrière-plan dans la fenêtre d'édition en appuyant sur la touche d'image en arrière-plan.

⑩ Touche image en arrière-plan

Regroupement des couleurs

Lorsque vous combinez des motifs dupliqués, vous pouvez réduire le nombre de sections de couleurs au moyen du regroupement des couleurs.

- 1 Par exemple, le motif combiné créé à la page 45 comporte 12 sections de couleurs.

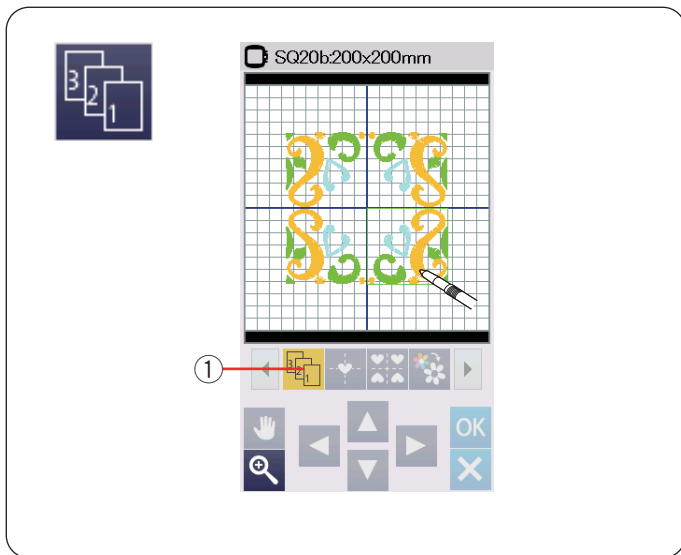


- 2 Appuyez sur la touche de regroupement des couleurs ① et la fenêtre de regroupement des couleurs s'ouvrira.
Appuyez sur la touche OK pour réunir toutes les sections de couleur d'une même couleur et la fenêtre Prêt à coudre s'ouvre.
① Touche de Regroupement des couleurs

- 3 Le nombre de sections de couleurs est réduit à 3.

REMARQUE :

Le regroupement des couleurs est annulé en cas de retour à la fenêtre édition.



Ordre de couture

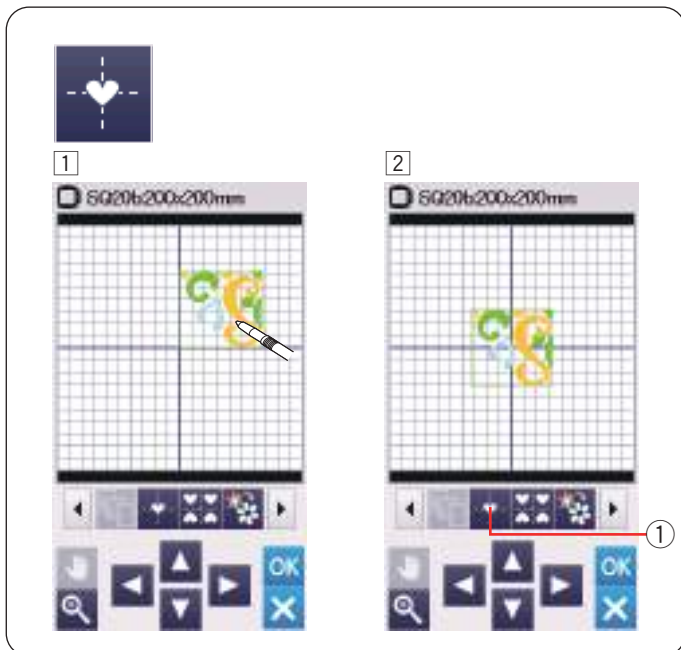
Vous pouvez modifier l'ordre de couture d'une combinaison de motifs.

Appuyez sur la touche Ordre de couture ① et sur les images de motif, une à une.

Les motifs seront cousus dans l'ordre adopté lorsque vous avez appuyé sur les images.

Appuyez à nouveau sur la touche Ordre de couture ① pour retourner à l'écran précédent.

- ① Touche Ordre de couture



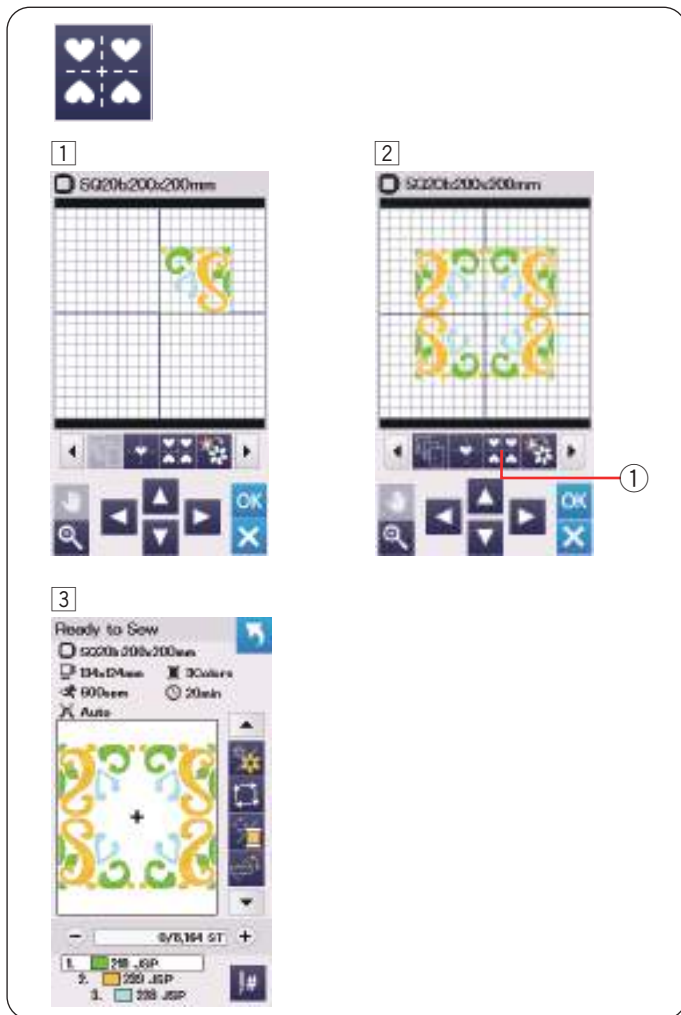
Positionnement central

Vous pouvez également déplacer le motif sélectionné jusqu'à la position centrale.

- ① Appuyez sur un motif pour le déplacer.

- ② Appuyez sur la touche position centrale ① pour déplacer le motif sélectionné jusqu'à la position centrale.

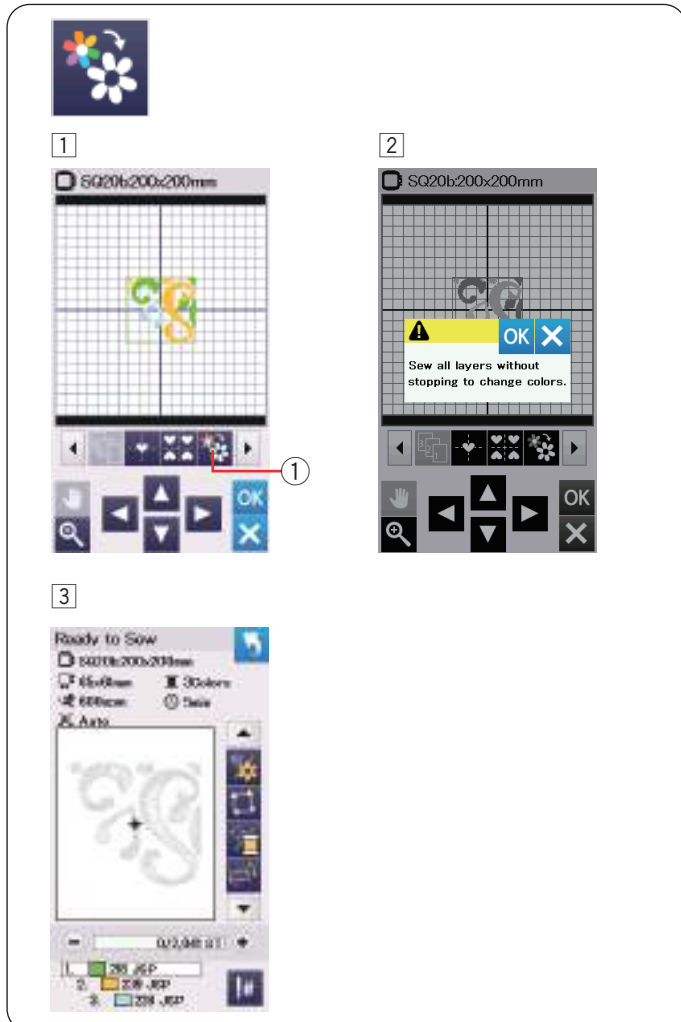
- ① Touche position centrale



Création d'un cadre carré

- 1 Sélectionnez le motif Motif géométrique SQ14B-56. Déplacez le motif vers le haut et vers la droite.
- 2 Appuyez sur la touche de disposition en coin. Le motif est automatiquement copié et placé de façon symétrique dans les 4 coins. Appuyez sur la touche OK.
 - ① Touche de disposition en coin

- 3 La fenêtre Prêt à coudre s'ouvre.



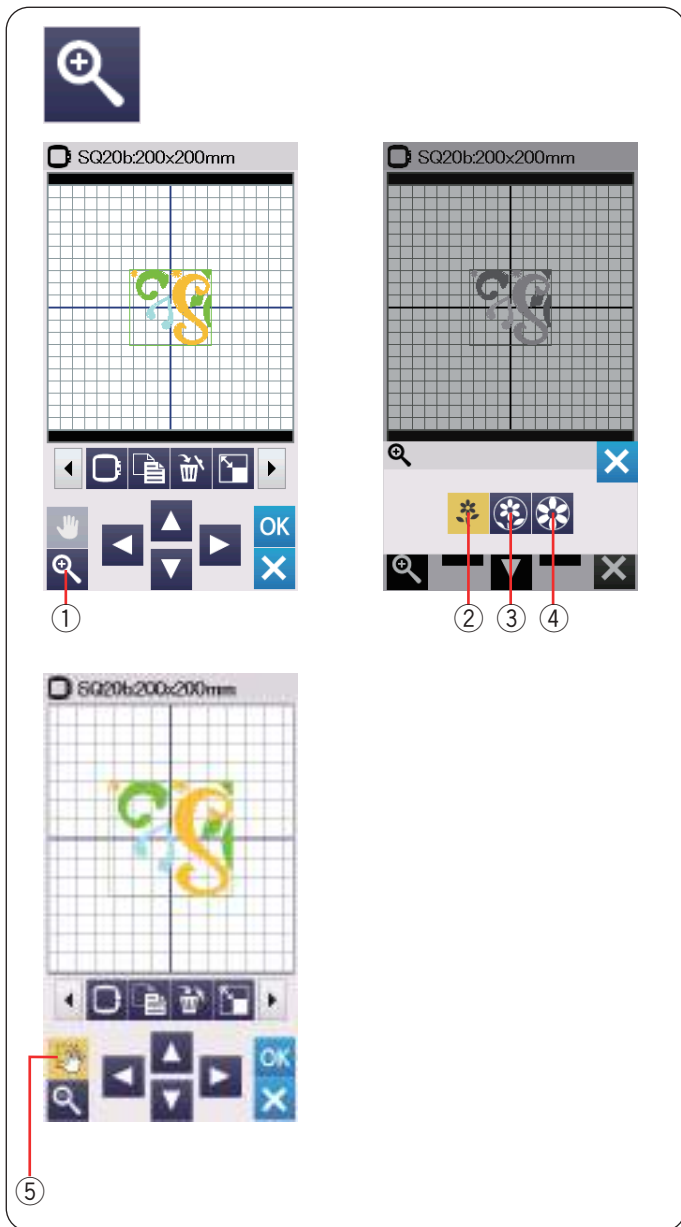
Couture en couleur unique

Si vous voulez coudre un motif ou une combinaison de motifs en utilisant une seule couleur, appuyez sur la touche Couture en couleur unique ①.

La machine ne s'arrête pas tant que le motif n'est pas entièrement cousu.

- 1 Appuyez sur la touche Couture en couleur unique ①.
- 2 Appuyez sur la touche OK.

- 3 Le(s) motifs(s) sera (seront) affiché(s) en gris. Appuyez sur le bouton Marche/Arrêt pour commencer la couture avec une couleur unique. Le motif est cousu sans interruption pour un changement de couleur.



Zoom avant dans la fenêtre d'édition

Appuyez sur la touche Zoom pour ouvrir la fenêtre Zoom avant/arrière.

Sélectionnez la taille de visualisation entre normale, large ou extra-large en appuyant sur l'une des touches de taille de visualisation.

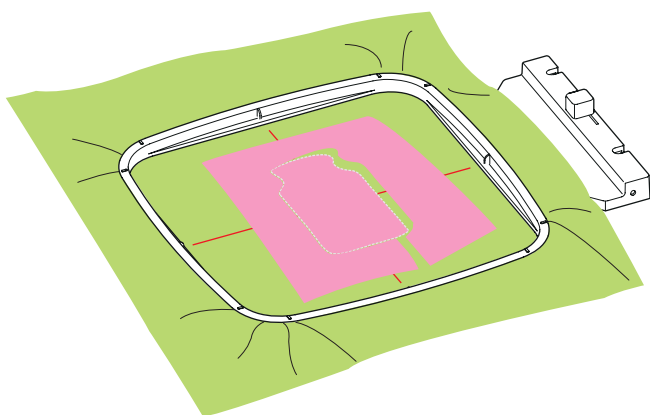
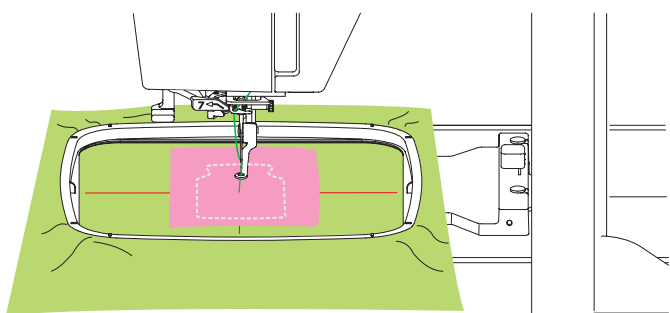
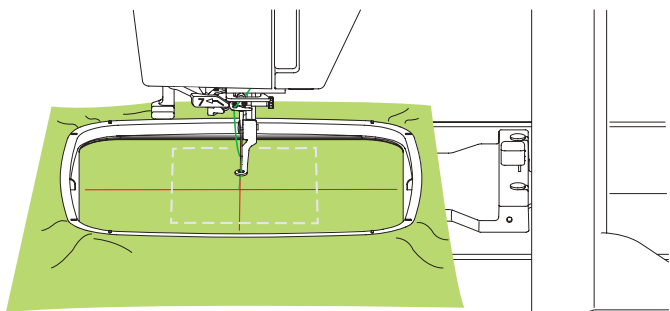
- ① Touche zoom
- ② Touche Taille visualisation normale
- ③ Touche Taille visualisation large
- ④ Touche Taille visualisation extra-large

La fonction de défilement est activée automatiquement lorsqu'un zoom avant est réalisé.

Pour faire défiler la fenêtre agrandie, faites glisser la fenêtre dans le sens voulu.

Appuyez sur la touche de défilement pour annuler la commande de défilement.

- ⑤ Touche de défilement



Motifs Cuisine pour Appliqué

Les motifs Cuisine SQ14b-67 à SQ14b-69 sont des motifs spéciaux pour l'appliqué de broderie machine.

Il est possible de joindre une pièce d'appliqué au tissu d'arrière-plan et au motif appliqué de broderie en même temps.

Exemple: Motif Cuisine SQ14b-67

Préparez le tissu d'arrière-plan et le tissu appliqué. Sélectionnez le motif Pantry SQ14b-67 et posez le tissu d'arrière-plan sur le cadre.

Attachez le cadre au chariot et appuyez sur la touche Traçage.

Appuyez sur la touche  pour sélectionner un tracé, puis faufilez (simple) (se reporter à la page 31).

Démarrez la machine pour faire une marque autour du motif de broderie avec des points de faufilage.

Découpez le tissu appliqué dans la même taille que la zone marquée.

Placez la pièce d'appliqué sur la zone marquée et cousez la première section (couleur).

REMARQUE:

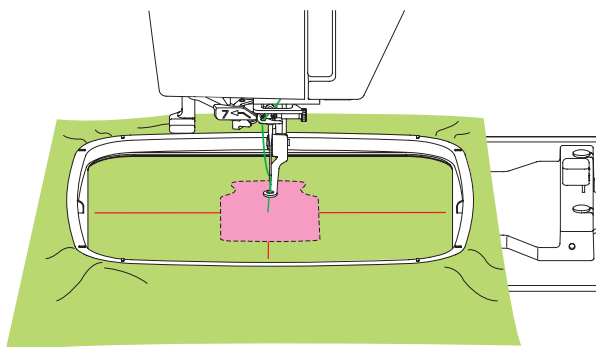
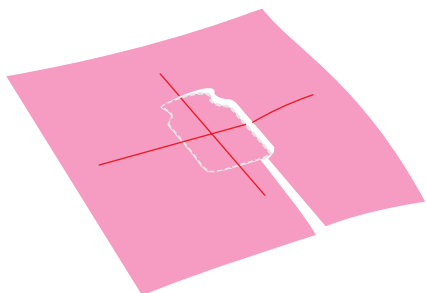
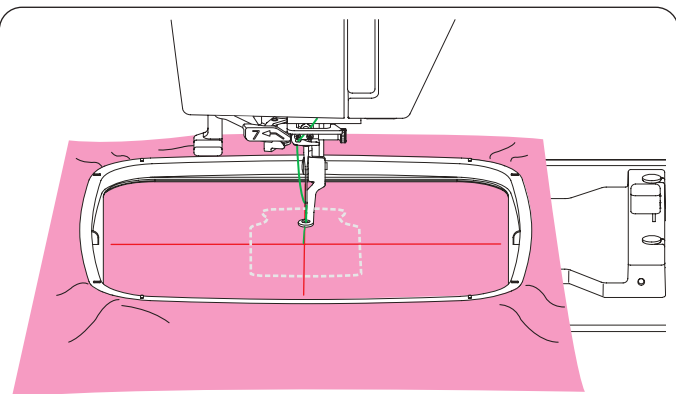
Épinglez la pièce d'appliqué, ou utilisez une colle adhésive en aérosol pour fixer la pièce d'appliqué en place, si nécessaire.

Retirez le cadre de la machine, mais n'enlevez pas le tissu.

Retirez les points de faufilage. Supprimez l'excédent du tissu appliqué aussi près de la ligne de couture que possible.

Fixez le cadre de nouveau à la machine.

Cousez les sections restantes (couleurs) du motif de l'appliqué.



Méthode alternative

Préparez le tissu appliqué d'une largeur plus grande que la taille du cadre.

Placez le tissu appliqué au cadre.

Cousez la première section (couleur) uniquement.

Retirez le cadre et enlevez le tissu appliqué.

Découpez le tissu appliqué le long de la ligne de couture pour faire une pièce d'appliqué.

Préparez l'arrière-plan du tissu et placez-le sur le cadre.

Fixez le cadre au chariot.

Appuyez sur la touche Page précédente pour revenir à la première section (couleur), et cousez la première section (couleur) pour marquer la position de l'appliqué.

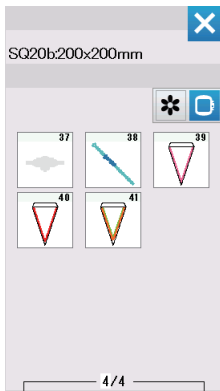
- ① Touche Page précédente

Placez la pièce de tissu d'appliqué sur l'arrière-plan du tissu, puis alignez la pièce d'appliqué avec le repère de positionnement.

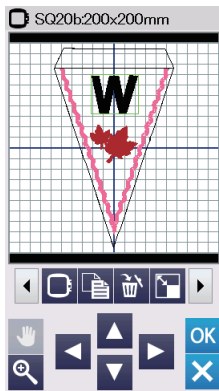
Fixez la pièce d'appliqué en place à l'aide d'un ruban adhésif ou d'une épingle.

Cousez les sections restantes (couleurs) du motif de l'appliqué.

1



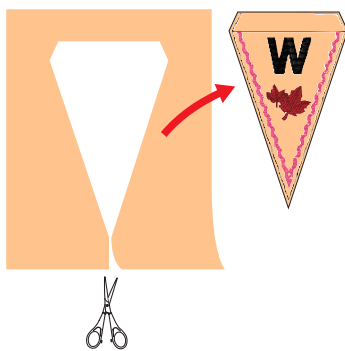
2



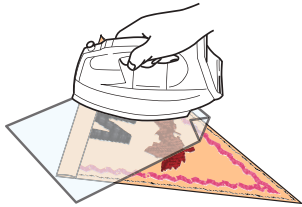
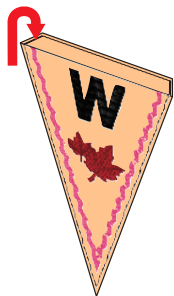
3



4



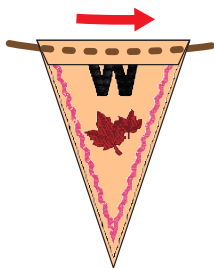
5



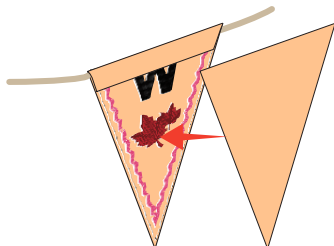
6



7



8



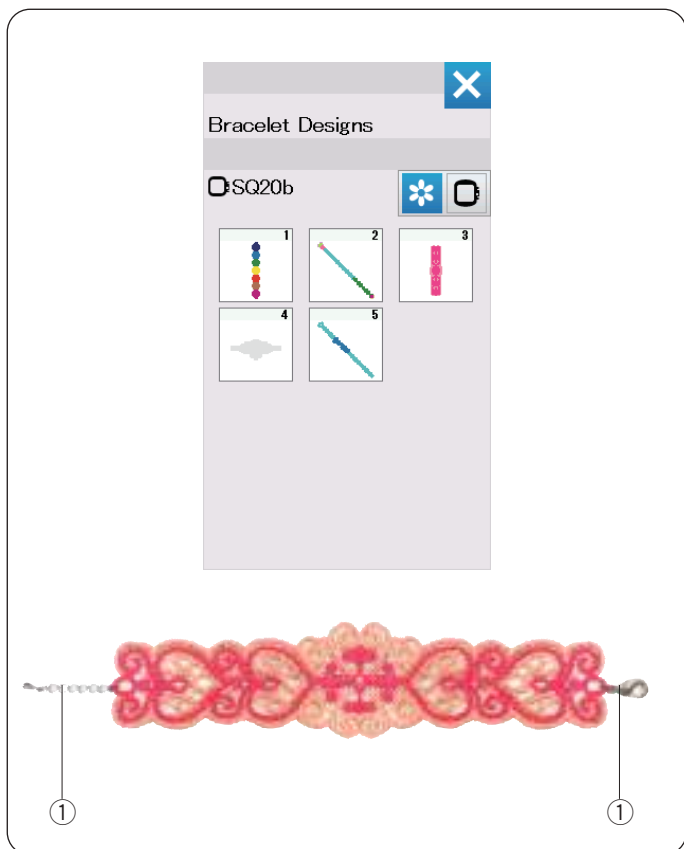
9



Motifs de fête

Vous pouvez faire votre propre guirlande avec des motifs de fête.

- 1 Sélectionnez la liste de motifs selon la taille de cadre et sélectionnez le cadre SQ20b. Sélectionnez le motif SQ20b-39.
- 2 Modifiez votre motifs de fanion dans le mode d'édition.
- 3 Appuyez sur la touche OK pour ouvrir la fenêtre Prêt à coudre. Installez le tissu sur le cadre et attachez le cadre au chariot. Appuyez sur le bouton Marche/Arrêt pour coudre.
- 4 Retirez le cadre du chariot lorsque la couture est terminée. Retirez le tissu du cadre. Coupez le motif de fanion le long de la couture extérieure.
- 5 Repliez le haut du fanion sur l'envers du tissu comme indiqué. Utilisez une pattemouille et repassez le bord replié.
- 6 Cousez le bord replié ou collez l'envers du bord replié avec de l'adhésif double-face ou de la colle. Assurez-vous de laisser de la place pour faire passer la corde.
- 7 Passez la corde dans le trou, comme indiqué.
- 8 Découpez le tissu de la même taille que le motif de fanion. Cousez le tissu pour recouvrir l'arrière du fanion.
- 9 Répétez la procédure ci-dessus et fabriquez votre propre guirlande.



Motifs Bracelet

Vous pouvez faire votre propre bracelet en cousant les motifs de bracelet sur un stabilisateur soluble dans l'eau. Utilisez le même fil pour la canette que celui de l'aiguille. Utilisez une canette complètement bobinée. Réglez le niveau d'avertissement pour le fil de la canette venant à manquer sur 3 ou 4 (se reporter à la page 57). Réglez la vitesse de couture à 600 ppm ou moins (se reporter à la page 57).

Placez le stabilisateur soluble dans l'eau dans le cadre. Assurez-vous que le stabilisateur soit bien tendu dans le cadre.

Sélectionnez le motif de motif de bracelet désiré et cousez.

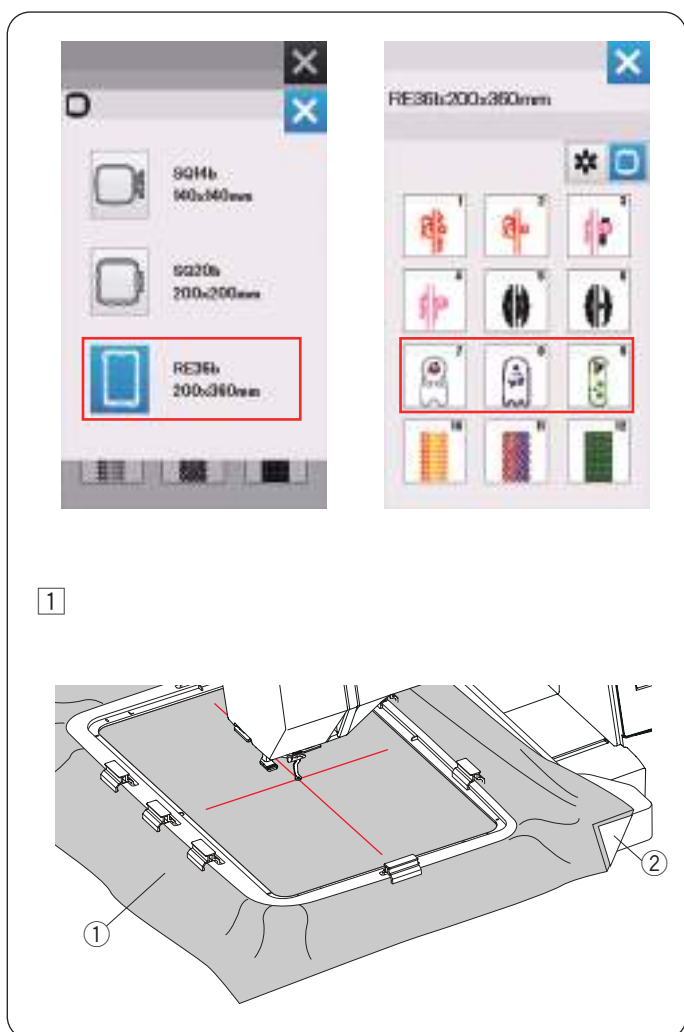
Retirez du cadre le stabilisateur soluble dans l'eau. À l'aide de ciseaux, découpez le stabilisateur, entourant le motif de motif.

Enlevez le stabilisateur soluble dans l'eau en faisant tremper le motif de bracelet dans un bol d'eau tiède.

Attachez les maillons de la chaîne* à chaque extrémité du bracelet.

① Maillon de la chaîne

* Les maillons de la chaîne ne sont pas fournis avec la machine.



Motifs pour poupée rembourrée

Vous pouvez créer votre poupée avec les motifs dans le cadre ITH. Préparez les matériaux suivants:

- Tissu #1 (18" x 12" : 46 x 30 cm)
- Tissu #2 (16" x 10" : 41 x 25 cm)
- Stabilisateur (non soluble)
- Bourre de coton

* Vous pouvez attacher des objets comme des cornes aux poupées en peluche aux motifs 8 et 9 du cadre RE36b. Préparez le tissu et le motif de votre choix.

Appuyez sur la touche de sélection du cadre pour sélectionner le RE36b.

Sélectionnez le motif entre les numéros 7 à 9.

Exemple: RE36b-8 + cornes

① Fixez un stabilisateur sur l'envers du tissu 1 et placez le tissu dans le cadre à broder RE36b (reportez-vous aux pages 18, 20-21)

Placez la table extra large sur la machine (reportez-vous à la page 6)

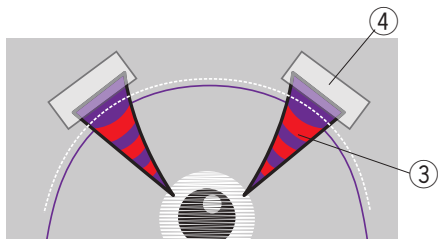
Placez le cadre à broder sur la machine (reportez-vous à la page 22)

- ① Tissu 1
- ② Stabilisateur

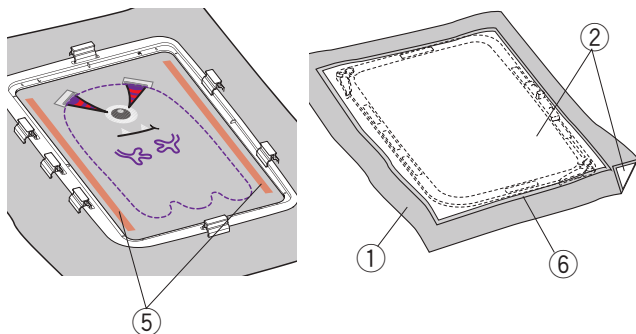
REMARQUE:

Ne retirez pas le tissu du cadre à broder jusqu'à ce que le projet soit terminé.

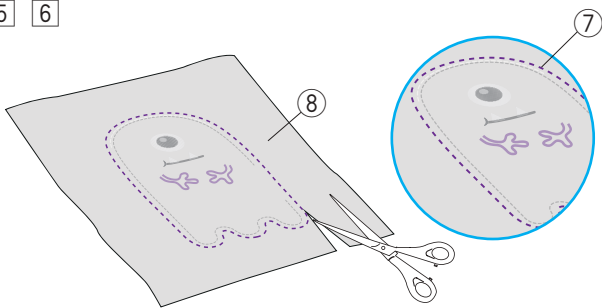
2 3



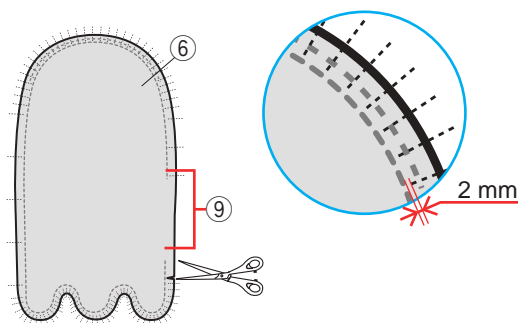
4



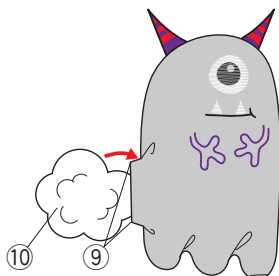
5 6



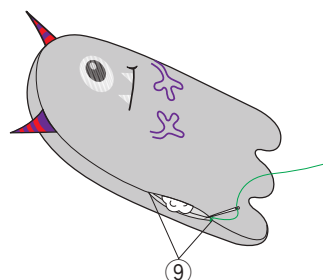
7 8



9



10



2 Brodez les pièces suivantes: deux bras, ligne de découpe, crocs, blanc des yeux, bouche, et globe oculaire. Relevez le pied-de-biche lorsque la machine s'arrête automatiquement une fois la couture du globe oculaire terminée. Placez les tissus en forme de corne (comme la feutrine) comme indiqué à l'étape 3 et fixez-les avec du ruban adhésif ou une épingle.

* N'utilisez pas de tissu trop épais pour les cornes. Il pourrait ne pas être possible de les broder.

③ Cornes (matériau et forme souhaités)

④ Ruban adhésif

3 Abaissez le pied-de-biche et cousez les cornes.

* Bien que le message « Changement de couleur » soit affiché, vous pouvez continuer à coudre sans changer la couleur du fil.

4 Une fois la couture terminée, appliquez de la colle sur les deux côtés du motif de broderie, tel qu'illustré.

Placez le stabilisateur/tissu 2 avec l'endroit contre endroit sur le tissu 1 et collez-les avec de la colle.

① Tissu 1 (endroit)

② Stabilisateur

⑤ Appliquez la colle

⑥ Tissu 2 (envers)

5 Brodez le reste du motif.

Une fois la couture terminée, retirez les tissus du cadre à broder.

* Utilisez les mêmes couleurs (ou des couleurs similaires) pour les tissus et les fils, de sorte que les fils n'apparaissent pas (ou ne sortent pas) lors du retournement du tissu.

6 Retirez le stabilisateur du tissu 1 et du tissu 2.

Coupez le tissu le long de la ligne de coupe (lignes extérieures) avec des ciseaux.

* Repassez le stabilisateur pour le retirer plus facilement. Couvrez le stabilisateur avec un linge presseur lors du repassage pour éviter qu'il colle au fer.

⑦ Ligne de coupe

⑧ Tissu 1 (envers)

7 Crantez le bord du tissu jusqu'à 2 mm de la couture dans l'arrondi.

* Attention à ne pas couper la couture.

8 Retournez la poupée sur l'endroit par l'ouverture.

⑥ Tissu 2 (envers)

⑨ Ouverture

9 Ajustez la forme de la poupée et rembourrez-la de ouate de coton par l'ouverture.

⑨ Ouverture

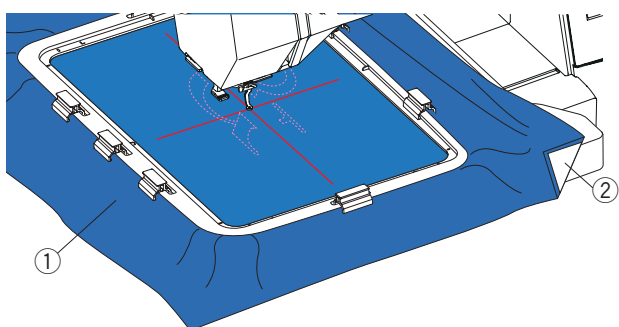
⑩ Ouate de coton

10 Cousez l'ouverture à la main pour refermer.

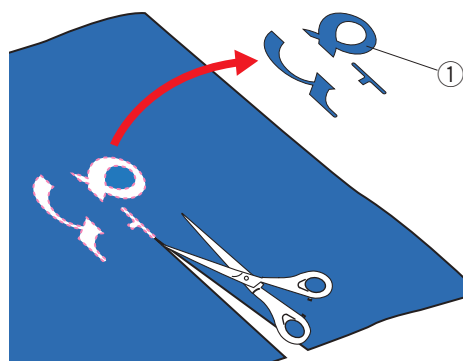
⑨ Ouverture



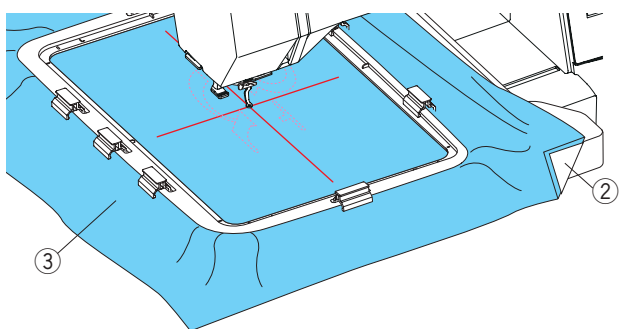
1



2 3



4



Appliqué

Vous pouvez faire votre propre appliqué avec les motifs de Mariage 3 et 4 du RE36b. Préparez les matériaux suivants.

- Tissu appliqué
- Tissu de fond
- Stabilisateur (non soluble)
- Colle

Sélectionnez la liste des motifs par taille de cadre et choisissez le cadre RE36b

Sélectionnez les motifs 3 ou 4 de RE36b.

Exemple: 36b-3

- 1 Placez un stabilisateur sur l'envers du tissu appliqué et placez le tissu dans la cadre à broder RE36b (reportez-vous aux pages 18, 20-21).

Placez la table extra-large sur la machine (reportez-vous à la page 6).

Fixez le cadre à broder sur le chariot et cousez la section de la première couleur (ligne de coupe) (reportez-vous à la page 22).

- 1 Tissu appliqué
- 2 Stabilisateur

- 2 Après avoir terminé de broder la section de la première couleur, retirez le cadre du chariot.

- 3 Enlevez le tissu de l'appliqué et découpez le motif le plus près possible de la ligne de couture.

- 1 Tissu d'appliqué

REMARQUE:

Enlevez la ligne de couture si elle reste sur l'appliqué.

- 4 Fixez le stabilisateur sur l'envers du tissu de fond et insérez-les dans le cadre à broder.

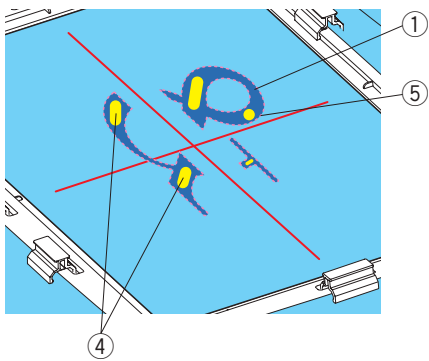
Attachez le cadre à broder au chariot et cousez la section de la deuxième couleur (ligne de guidage).

- 2 Stabilisateur
- 3 Tissu de fond

REMARQUE:

Vous pouvez coudre la deuxième section de couleur avec le fil de la première couleur.

5 6



7



5 Appliquez une fine couche de colle sur l'envers de l'appliqué (découpez comme à l'étape 3).

Fixez l'appliqué le long de la ligne de couture sur le tissu de fond.

- ① Tissu de l'appliqué
- ④ Colle
- ⑤ Ligne de guidage

REMARQUE:

- Appliquez légèrement la colle là où la machine ne coudra pas.
- Si la colle se colle à l'aiguille ou à la navette, cela peut provoquer un bris ou un dysfonctionnement.

6 Démarrez la machine pour coudre à partir de la troisième section de couleur.

7 Résultat de la broderie.

PERSONNALISATION DES RÉGLAGES DE LA MACHINE

Mode de réglage de la machine

Appuyez sur la touche Mode réglages pour accéder au mode de réglage de la machine.

Vous pouvez sélectionner diverses options et adapter les réglages de la machine selon vos préférences personnelles.

- ① Touche Mode réglages

Appuyez sur l'un des 3 onglets pour sélectionner le mode à personnaliser.

② Mode réglages standard

Appuyez sur la touche Mode réglages standard pour accéder au mode Réglages standard.

Dans ce mode, vous pouvez personnaliser les réglages généraux de la machine ou les options.

③ Mode réglages broderie

Appuyez sur l'onglet Mode réglages de broderie pour accéder au mode Réglages de broderie.

Dans ce mode, vous pouvez personnaliser les réglages de la machine et les options pour broder (se reporter aux pages 57-60 pour le fonctionnement).

④ Mode de sélection de la langue

Appuyez sur l'onglet de sélection de langue pour entrer en mode de sélection de langue.

Dans ce mode, vous avez la possibilité de choisir la langue souhaitée pour les messages affichés sur l'écran.

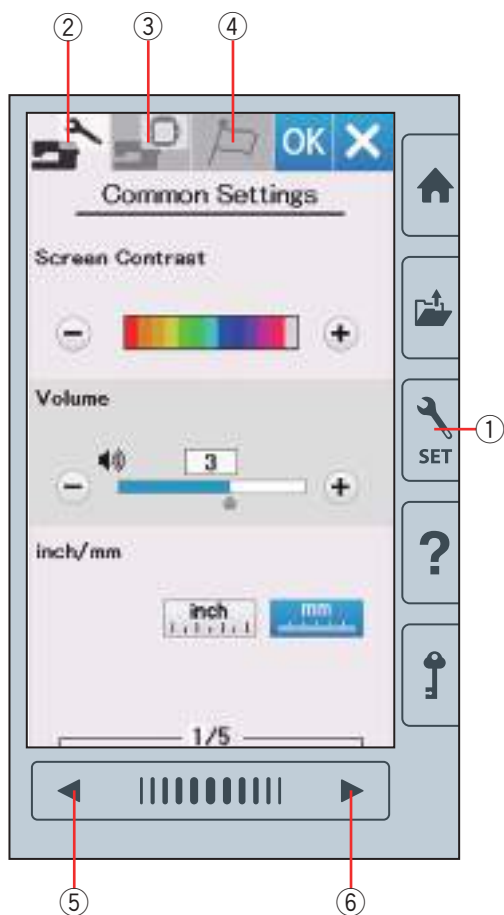
Pour parcourir les pages de chaque mode, appuyez sur les touches page suivante ou page précédente.

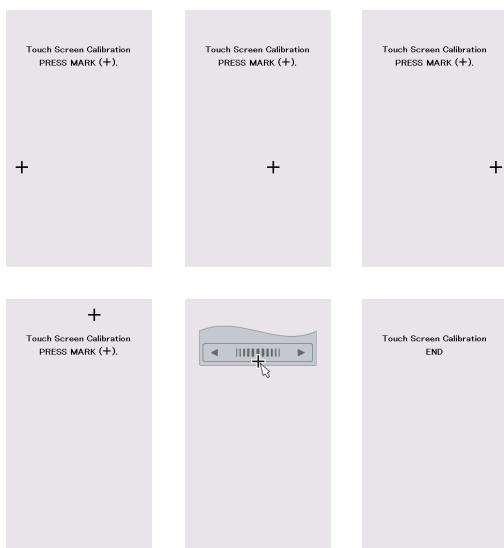
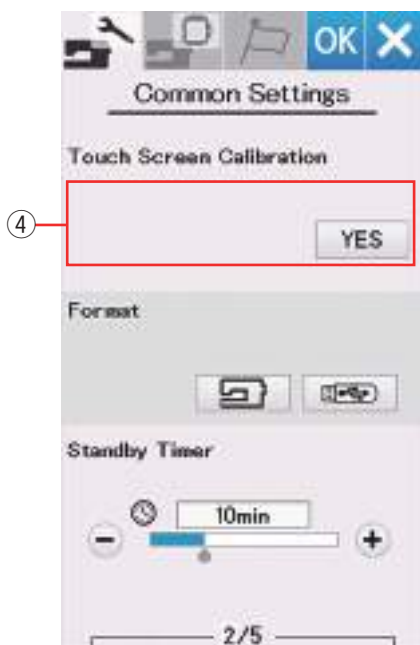
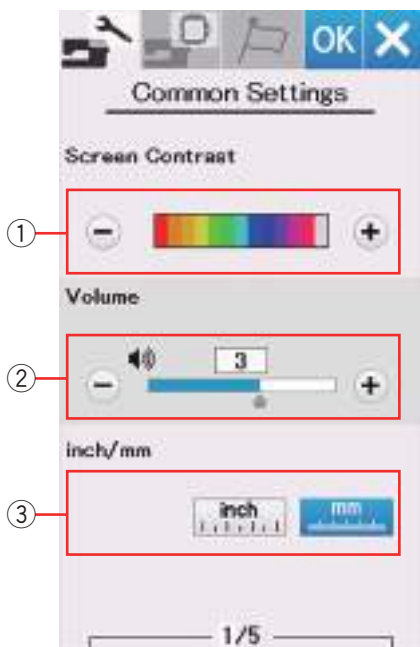
- ⑤ Touche page précédente
- ⑥ Touche page suivante

Enregistrement des réglages personnalisés

Après avoir personnalisé les réglages, appuyez sur la touche OK pour activer les nouveaux paramètres.

Pour annuler les modifications effectuées sur les réglages, appuyez sur la touche X et la fenêtre du mode de réglage se ferme.





Mode réglages standard

① Contraste de l'écran

Le contraste de l'écran tactile de visualisation peut être réglé en appuyant sur la touche « + » ou « - ».

② Volume sonore

Le signal sonore peut être ajusté en appuyant sur la touche « + » ou « - ».

Réglez la valeur sur « OFF » en appuyant sur la touche « - » plusieurs fois pour désactiver le signal sonore.

③ Option pouces/mm

Vous pouvez régler l'unité dimensionnelle sur votre appareil en pouces ou en millimètres en appuyant sur la touche correspondant à l'icône « inch » ou « mm ».

L'unité par défaut est le millimètre.

Appuyez sur la touche page suivante pour afficher les réglages suivants.

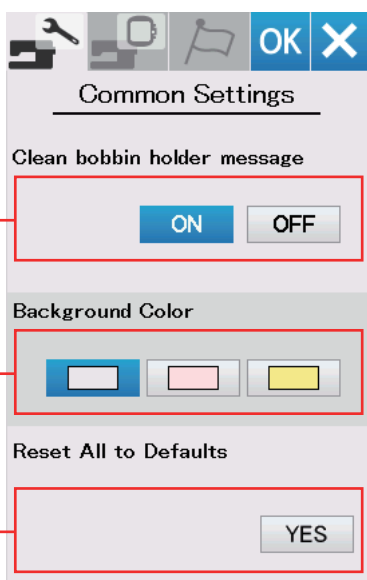
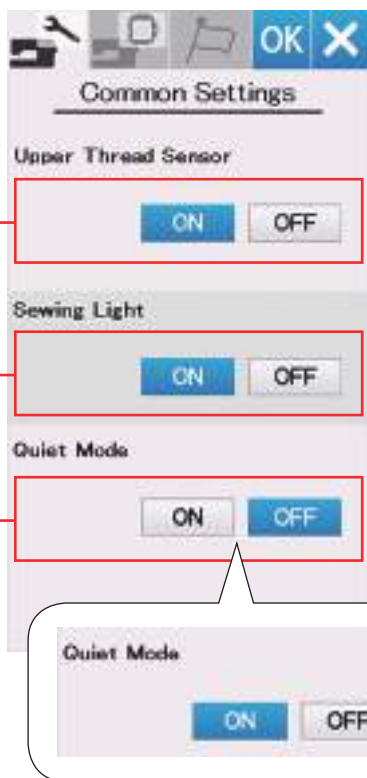
④ Étalonnage de l'écran tactile

Vous pouvez étalonner les positions principales de l'écran tactile s'il vous semble que la touche d'écran tactile ne réagit pas correctement.

Appuyez sur la touche Yes pour ouvrir la fenêtre de calibrage.

Appuyez sur le signe « + » avec le stylet pour écran tactile lorsque le signe apparaît.

Lorsque vous appuyez sur le dernier signe, l'écran indique « FIN » et la fenêtre de calibrage se ferme.



⑤ Formatage de la mémoire

Si la mémoire interne de la machine ou la clé USB ne fonctionnent pas suite à un endommagement de la banque de mémoire, il sera nécessaire de les réactiver en les formatant. Pour formater la mémoire interne de la machine, appuyez sur la touche correspondant au symbole de la machine et un message de confirmation apparaîtra. Appuyez sur la touche OK pour procéder au formatage. Pour formater une clé USB, appuyez sur la touche USB et une fenêtre de confirmation s'ouvrira. Appuyez sur la touche OK pour procéder au formatage.

⚠ ATTENTION:

Vous ne devez ni couper l'alimentation, ni débrancher la clé USB durant l'affichage d'un message d'avertissement, sous risque d'endommager la banque de mémoire.

REMARQUE:

- Ce modèle prend en charge les formats FAT16 et FAT32 uniquement. Si la clé USB n'est pas lue, vérifiez son format (voir pages 73 à 74).
- N'utilisez pas de lecteur de clé USB ni de concentrateur USB.

⑥ Minuterie d'attente

Les lumières de couture s'éteignent et l'appareil passe en mode veille si vous ne l'utilisez pas pendant la période définie par cette minuterie. Effectuer une opération quelconque rallumera les lampes de couture et l'écran. La minuterie d'attente peut être réglée selon une durée de 1 à 30 minutes. Si vous souhaitez éteindre la minuterie, appuyez et maintenez la touche « + » jusqu'à ce que « OFF » apparaisse dans la fenêtre de la minuterie.

Appuyez sur la touche page suivante pour afficher le menu suivant.

⑦ Détecteur de fil supérieur

Si vous devez faire fonctionner la machine sans fil, désactivez le détecteur de fil supérieur.

⑧ Lampe de couture

Les lumières de couture peuvent être allumées ou éteintes. Appuyez sur la touche ON pour allumer les lumières de couture. Appuyez sur la touche OFF pour éteindre les lumières de couture.

⑨ Mode Silencieux

Si vous préférez que la machine fonctionne plus silencieusement, activez cette option afin que le signal sonore et la vitesse maximale de broderie se règlent aux niveaux les plus bas. Le réglage du mode silencieux l'emporte sur tous les réglages précédents pour ces paramètres. Le signe silencieux ⑩ apparaîtra dans le Mode Silencieux ainsi que le volume sonore et la vitesse maximale de broderie lorsque cette option est activée. Les paramètres de volume sonore et de vitesse de broderie maximale seront désactivés.

⑪ Message Nettoyez le porte-canette

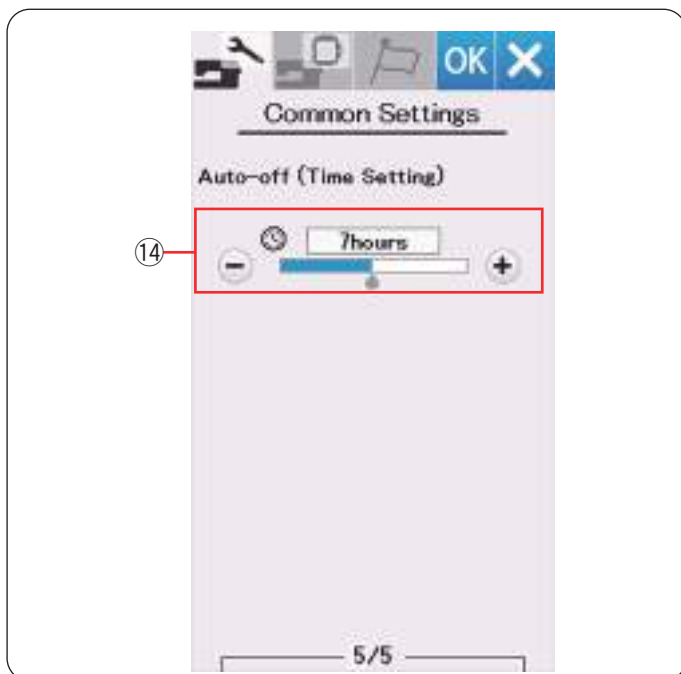
Le message d'avertissement pour le nettoyage du boîtier de la canette et la navette du crochet s'affiche lorsqu'une certaine durée s'écoule lorsque cette option est activée. Le message d'avertissement ne s'affiche pas lorsque cette option est désactivée.

⑫ Couleur d'arrière-plan

Vous pouvez choisir parmi plusieurs couleurs de fond d'écran l'arrière-plan de l'écran tactile en appuyant sur l'icône correspondante.

⑬ Retour à tous les réglages par défaut

Appuyez sur la touche Yes (Oui) pour réinitialiser tous les paramètres à leurs valeurs initiales (configuration usine), à l'exception du choix de la langue.



⑭ Extinction automatique (Réglage de temps)

La machine s'éteindra automatiquement si vous ne l'utilisez pas pendant la période définie par cette minuterie.

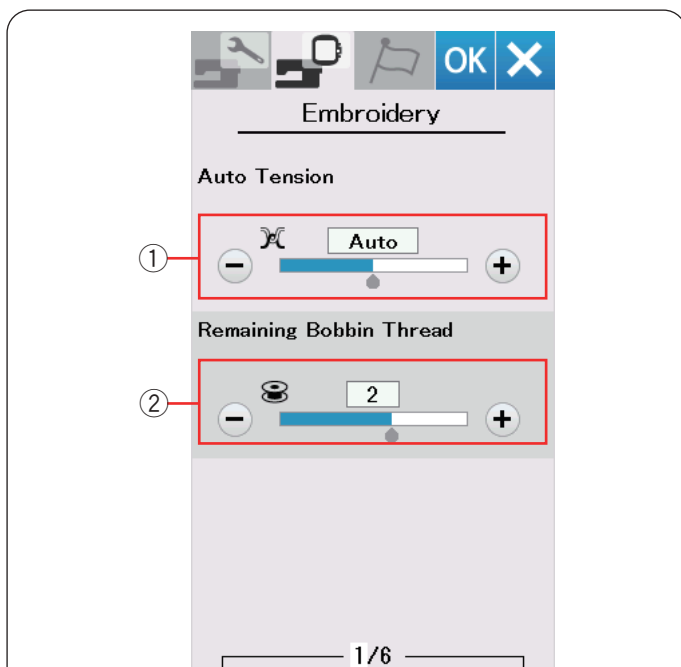
La minuterie d'arrêt automatique peut être réglée selon une durée de 1 à 12 heures.

Si vous souhaitez éteindre la minuterie, appuyez sur la touche « + » jusqu'à ce que « OFF » apparaisse dans la fenêtre de la minuterie.

Pour allumer l'appareil à nouveau, allumez le commutateur d'alimentation.

REMARQUE:

La minuterie d'arrêt automatique est disponible dans les pays de l'Union Européenne et certaines régions qui utilisent les standards de tension 200-240 volts.



PERSONNALISATION DES RÉGLAGES DU MODE BRODERIE

Réglages du mode Broderie

Appuyez sur la touche Réglages du mode broderie (voir page 54).

① Tension automatique du fil

Le niveau de tension automatique du fil peut être réglé à l'aide de la touche « + » ou « - ». Augmentez la valeur lorsque vous utilisez les mêmes fils pour la canette et pour l'aiguille.

② Avertissement d'épuisement du fil de canette

Le niveau d'avertissement d'épuisement du fil de canette peut être réglé à l'aide de la touche « + » ou « - ». Pour désactiver cette option, appuyez la touche « - » jusqu'à ce que la fenêtre indique « OFF ».

Appuyez sur la touche page suivante pour passer au menu suivant.

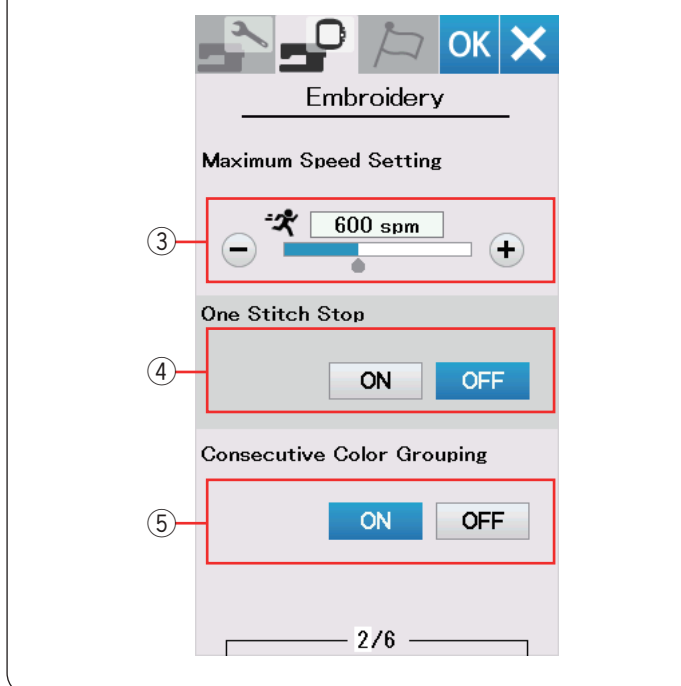
③ Vitesse maximale de broderie

La vitesse maximale de broderie peut être réglée entre 400 et 860 p/min par intervalles de 100 p/min en appuyant sur la touche « + » ou « - ».

REMARQUE:

Par défaut, la vitesse est réglée à (600p/min) lors de l'utilisation du cadre à broder RE36b.

Coudre avec une vitesse supérieure peut provoquer une distorsion des motifs de broderie.



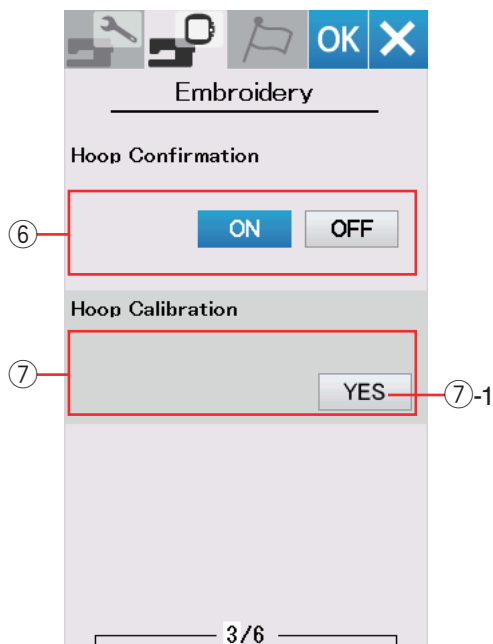
④ Arrêt Un point

Lorsque cette fonction est activée, la machine coud un point et s'arrête automatiquement afin que vous puissiez faire remonter le fil de la canette avant de coudre.

⑤ Regroupement de couleurs consécutives

Si un fichier importé de comportant une combinaison de motifs contient des sections consécutives d'une même couleur, ces sections sont regroupées automatiquement en une seule section lors de l'ouverture du fichier ou lorsque vous vous rendez sur la fenêtre prêt à coudre. Cette fonction n'est pas valide lorsque l'on combine les motifs intégrés et les motifs d'une origine extérieure.

Désactivez cette option si vous ne souhaitez pas regrouper les sections.



⑥ Confirmation du cadre

La demande de confirmation du cadre s'affiche avant chaque ouverture de la fenêtre Prêt à coudre. Vous pouvez cependant désactiver cette option en sélectionnant « OFF » (Désactivé).

⑦ Étalonnage du cadre

Vous pouvez étalonner la position centrale des cadres. Appuyez sur la touche Yes (Oui).

⑦-1 Touche Yes

Un message d'avertissement s'affiche. Appuyez sur la touche OK.

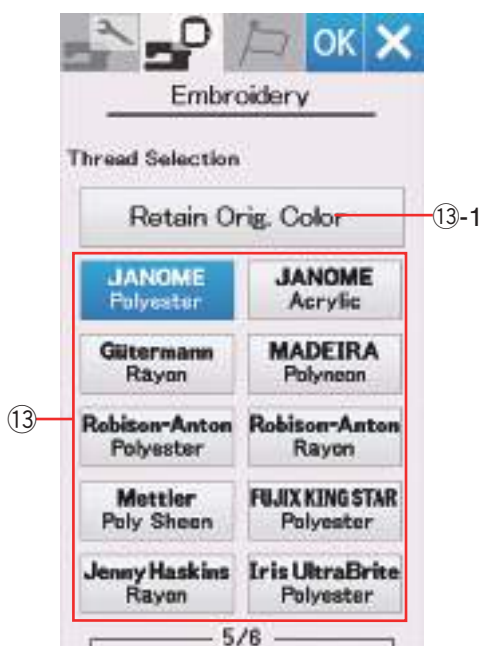
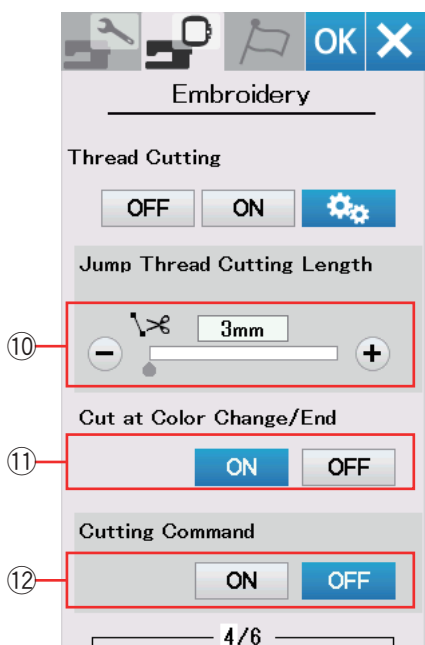
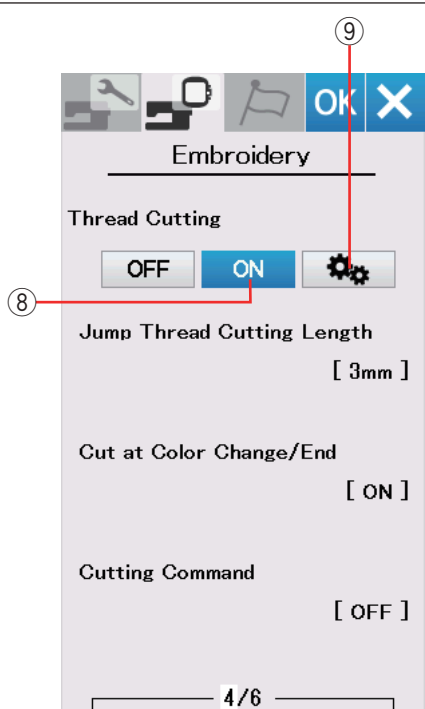
Le chariot se place en position centrale. Appuyez sur la touche de sélection du cadre pour ouvrir la fenêtre de sélection de cadre.

⑦-2 Touche de sélection de cadre

Sélectionnez le cadre et fixez-le au chariot. Sélectionnez le cadre et fixez-le au chariot avec un gabarit.

Ajustez la position du cadre en appuyant sur les touches de déplacement, de façon à ce que l'aiguille se trouve juste au-dessus du trou figurant dans le gabarit et appuyez sur la touche OK.

Appuyez sur la touche page suivante pour passer au menu suivant.



Coupe-fil en broderie

⑧ Réglage facile

Lorsque ce réglage est activé, la machine coupe les fils si le fil de saut est plus long de 3 mm ou plus, ou lorsque la machine s'arrête pour faire passer le fil à la couleur suivante.

Appuyez sur la touche OK pour confirmer le réglage facile.

⑨ Réglage avancé

Lorsque ce réglage est activé, vous pouvez configurer les options de saut de coupe-fil ⑩, de coupe-fil après changement/fin de couleur ⑪, et de commande coupe-fil ⑫ individuellement.

Appuyez sur la touche OK pour confirmer le réglage avancé.

Il y a 3 options de coupe-fil pour broder.

⑩ Longueur de coupe de saut de fil

Lorsque cette option est activée, la machine coupe les fils de saut si la longueur des fils de saut est identique ou supérieure à la valeur réglée.

⑪ Coupe-fil après changement/fin de couleur

Lorsque cette option est activée, la machine coupe le fil lorsqu'elle s'arrête pour faire passer le fil à la couleur suivante.

⑫ Commande coupe-fil

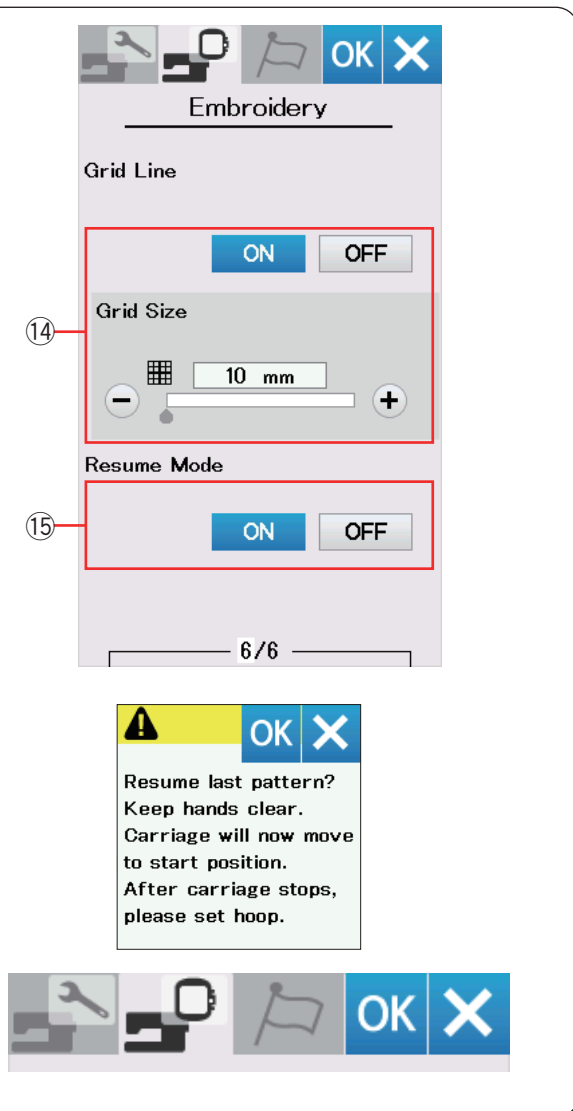
Lorsque cette option est activée, la machine coupe les fils au niveau du code de coupe si le fichier de données de points importé contient une instruction de coupe (commande coupe-fil).

⑬ Sélection du fil

Vous pouvez choisir parmi 10 types de fil à broder. Appuyez sur la touche du fil que vous désirez utiliser. Le code couleur de la marque sélectionnée apparaît sur la liste des couleurs de fil, ainsi que la dénomination de la couleur.

Si vous utilisez des données de points de broderie importées contenant des informations de fil adéquates, appuyez sur la touche de couleur d'origine afin de disposer de ces informations.

⑬-1 Touche conserver la couleur d'origine



⑭ Activation/désactivation de grille de cadrage

Activez cette option pour afficher la grille dans la fenêtre d'édition.

La taille de référence peut être modifiée de 10 à 30 mm avec les touches « + » ou « - » lorsque cette option est activée.

Désactivez cette option pour masquer la grille.

⑮ Mode Reprise

Lorsque le mode Reprise est activé, le dernier motif réalisé avant la mise hors tension de la machine est repris lors de la prochaine mise sous tension.

Lorsque vous mettez la machine sous tension, la fenêtre de confirmation s'ouvre. Appuyez sur la touche OK pour reprendre le dernier motif.

Après avoir personnalisé les réglages, appuyez sur la touche OK pour activer les nouveaux paramètres.

Pour quitter le mode de réglage sans changer les réglages, appuyez sur la touche X.

Mode de sélection de la langue

Sélectionnez la langue voulue et appuyez sur la touche OK.

L'écran tactile affiche les messages dans la langue sélectionnée.





Sauvegarde et ouverture d'un fichier

Vous pouvez enregistrer des motifs originaux de broderie sous forme de fichiers dans la mémoire de la machine et/ou sur une clé USB.

REMARQUE:

- Ce modèle prend en charge les formats FAT16 et FAT32 uniquement. Si la clé USB n'est pas lue, vérifiez son format (voir pages 73 à 74).
- N'utilisez pas de lecteur de clé USB ni de concentrateur USB.

Appuyez sur la touche Sauvegarde de fichier pour ouvrir la fenêtre correspondante.

- ① Touche de sauvegarde de fichier

Un dossier appelé « Emb » s'affiche à l'écran.

Pour sélectionner un dossier, appuyez sur l'icône du dossier.

Les noms de fichier sont attribués automatiquement en ordre numérique, à partir de M_001.....

Appuyez sur la touche OK pour enregistrer le fichier dans le dossier sélectionné.

Pour attribuer un nom précis au fichier, appuyez sur la touche renommer.

- ② Touche Renommer

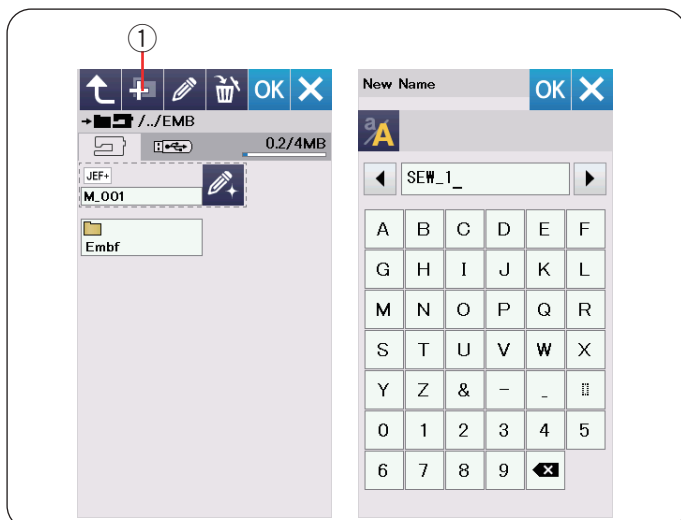
La fenêtre du clavier s'ouvre.

Entrez le nouveau nom de fichier et appuyez sur la touche OK.

Le fichier est sauvegardé sous son nouveau nom.

Si vous tentez de sauvegarder un fichier dont le nom existe déjà, un message de confirmation apparaît.

Appuyez sur la touche OK pour remplacer le fichier existant ou appuyez sur la touche X si vous ne souhaitez pas le remplacer.



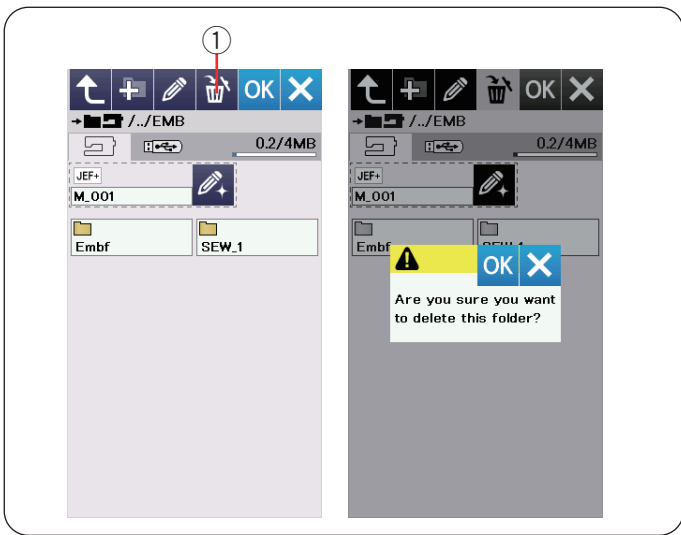
Création d'un nouveau dossier

Appuyez sur la touche nouveau dossier et une fenêtre contenant un clavier s'ouvre alors.

- ① Touche nouveau dossier

Entrez un nom de dossier et appuyez sur la touche OK.

Un nouveau dossier est créé sous le nom attribué.



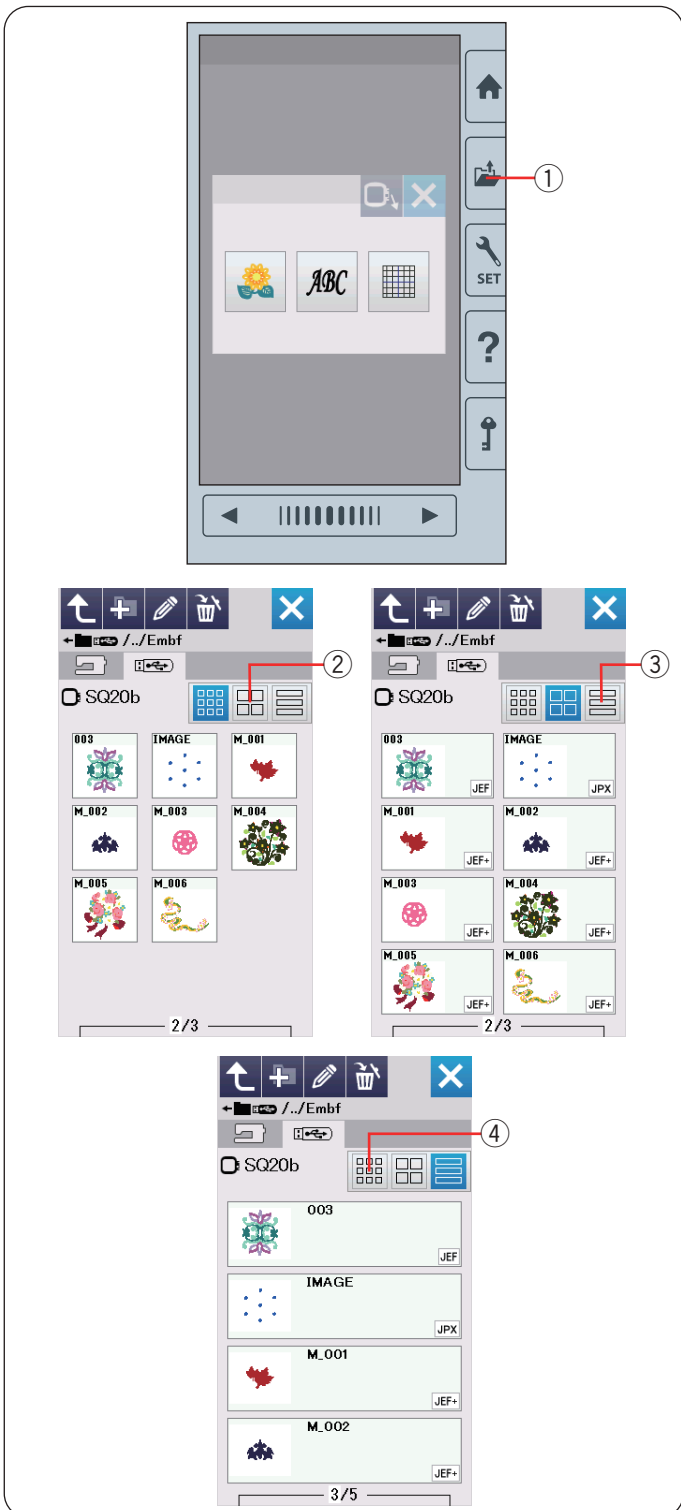
Suppression d'un fichier ou dossier

Appuyez sur la touche suppression et sélectionnez le dossier ou fichier à supprimer.

Un message de confirmation apparaît.

Appuyez sur la touche OK pour supprimer le fichier ou le dossier.

- ① Touche supprimer



Ouverture d'un fichier

Pour ouvrir les fichiers sauvegardés, appuyez sur la touche d'ouverture de fichier et la fenêtre ouvrir fichier s'ouvre.

- ① Touche ouvrir fichier

Sélectionnez l'emplacement du dossier, soit la mémoire intégrée de la machine soit une clé USB.

Ouvrez le dossier contenant le fichier souhaité en appuyant sur l'icône du dossier.

La liste des fichiers du dossier sélectionné est affichée. Pour ouvrir le fichier, appuyez sur l'icône du fichier voulu. Les attributs du fichier peuvent être affichés sur l'icône du fichier.

Pour montrer l'attribut du fichier, appuyez sur la touche « icône large » ou la touche « liste de fichiers ».

- ② Touche icône large
- ③ Touche Liste de fichiers

Il existe 5 attributs de fichiers :

- JEF** : *.JEF (format de broderie JEF)
- JEF+** : *.JEF+ (format de broderie JEF éditable)
- JPX** : *.JPX (*.JEF+ avec image d'arrière-plan bitmap)
- JPX** : *.JPX (format de broderie Acufil)
- DST** : *.DST (format de broderie Tajima)

Pour masquer l'attribut du fichier, appuyez sur la touche petite icône.

- ④ Touche petite icône

REMARQUE :

Le format Tajima (*.DST) ne dispose pas d'informations sur la couleur de fil. La couleur de fil Janome est attribuée automatiquement lors de l'ouverture.



Modification d'un nom de fichier ou de dossier

Appuyez sur la touche renommer et sélectionnez le dossier ou le fichier pour lequel vous souhaitez modifier le nom.

La fenêtre du clavier s'ouvre.

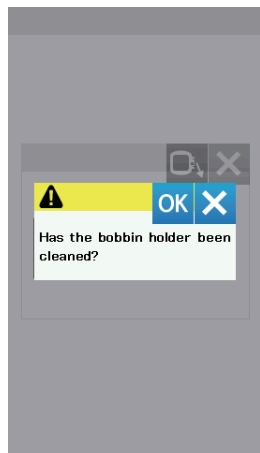
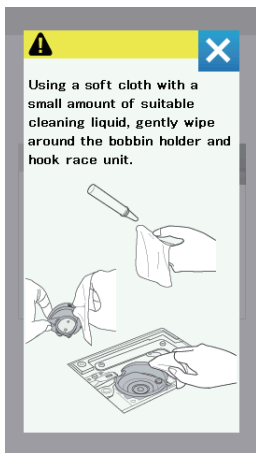
Entrez le nouveau nom de fichier et appuyez sur la touche OK.

Le nom du fichier ou du dossier changera.

① Touche Renommer

Si vous avez entré un nom existant déjà, le message « Le même nom existe » apparaît.

Appuyez sur la touche X et entrez un autre nom.



SOINS ET ENTRETIEN

⚠ AVERTISSEMENT:

- Eteignez l'interrupteur et débranchez la machine avant de la nettoyer.
- Ne pas démonter la machine autrement qu'expliqué dans la présente section.

⚠ ATTENTION:

- Ne rangez pas la machine dans un endroit très humide, près d'un radiateur, ou exposée à la lumière solaire directe. Rangez la machine dans un endroit frais et sec.
- Nettoyez l'extérieur de la machine avec un chiffon doux.
- Ne pas utiliser de solvants chimiques.

Nettoyage de la région du crochet

Nettoyez la zone du crochet au moins une fois par mois.

Lorsque l'option de message Nettoyez le porte-canette est activée, le message d'avertissement pour le nettoyage du boîtier de la canette et de la navette du crochet s'affiche lorsqu'une certaine durée est écoulée (reportez-vous à la page 56).

Mettez l'interrupteur sur la position d'arrêt et débranchez la machine.

Retirez la plaque aiguille en dévissant les vis moletées avec le tournevis.

Retirez l'aiguille et le pied-de-biche.

Retirez la canette et le porte-canette.

- ① Porte-canette

Nettoyez le porte-canette avec un pinceau de nettoyage.

Déposez quelques gouttes de produit de nettoyage de porte-canette (compris dans les accessoires standard) sur un chiffon doux et essuyez le porte-canette minutieusement à la fois à l'intérieur et à l'extérieur.

- ② Pinceau de nettoyage
③ Dispositif de nettoyage de porte-canette
④ Chiffon doux

Nettoyez le dispositif du coupe-fil avec le pinceau de nettoyage.

- ⑤ Dispositif coupe-fil

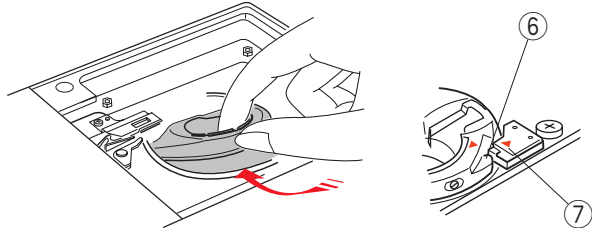
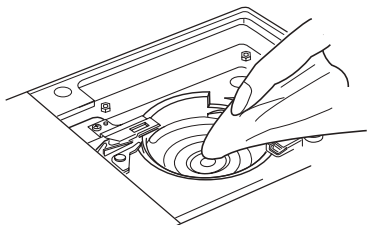
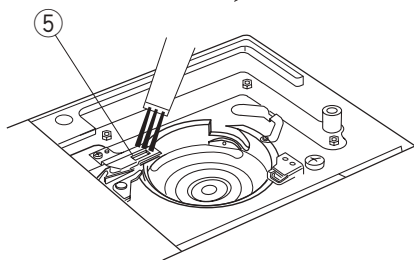
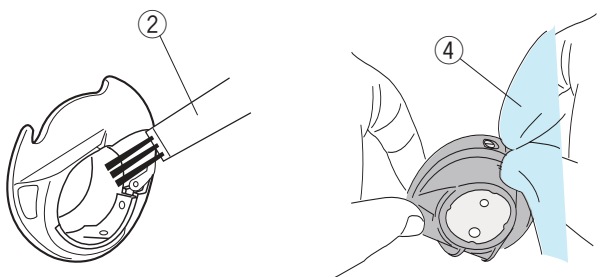
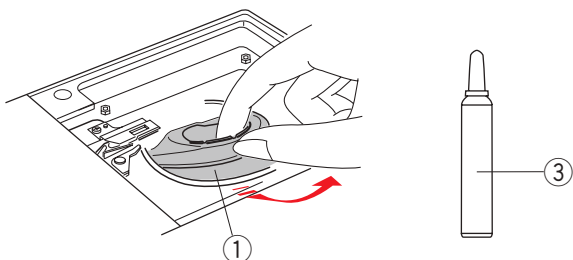
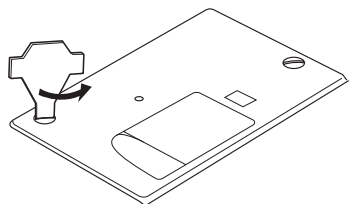
Essuyez l'intérieur de la navette du crochet avec un chiffon doux.

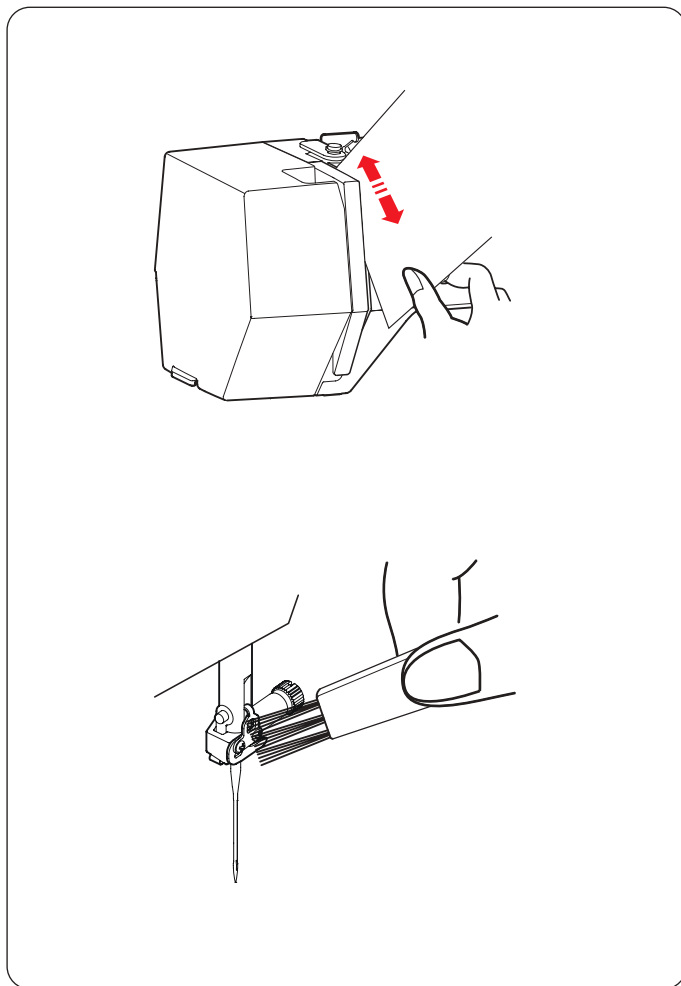
Introduisez le porte-canette de façon à ce que le bouton s'ajuste à côté de la butée dans la navette du crochet.

Insérez la canette.

- ⑥ Bouton
⑦ Butée

Fixez la plaque aiguille, le pied-de-biche et l'aiguille.





Nettoyage du chemin d'enfilage

Nettoyez les peluches et la cire dans la zone de tension avec un morceau de papier.

Insérez un morceau de papier le long de la rainure droite et raclez bien les peluches.

Nettoyez le guide-fil de la barre d'aiguille avec la pinceau de nettoyage.

Huilage de la machine

AVERTISSEMENT :

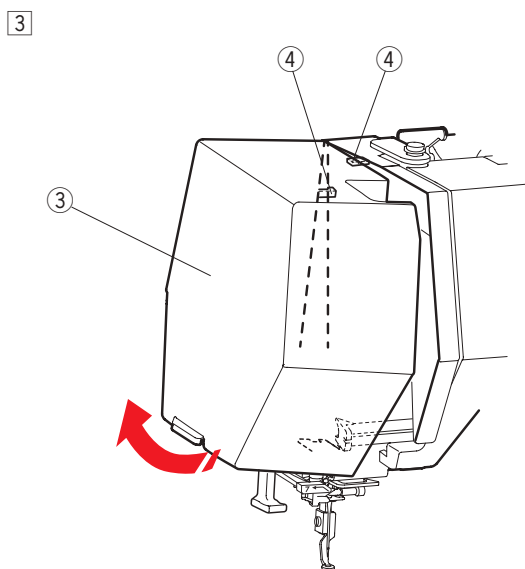
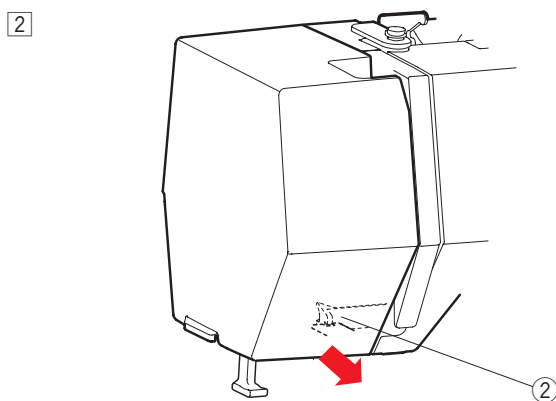
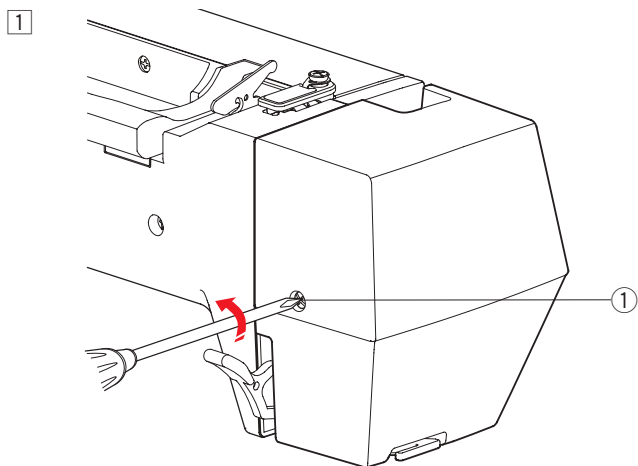
Déplacer le chariot jusqu'à la position d'origine (reportez-vous à la page 34) et éteignez l'interrupteur et/ou débranchez la machine avant de la huiler. Attendez que le moteur ait refroidi avant de huiler. Ne démontez pas la machine autrement que selon les explications dans la présente section. Ne huilez aucune autre pièce que celles expliquées dans cette section.

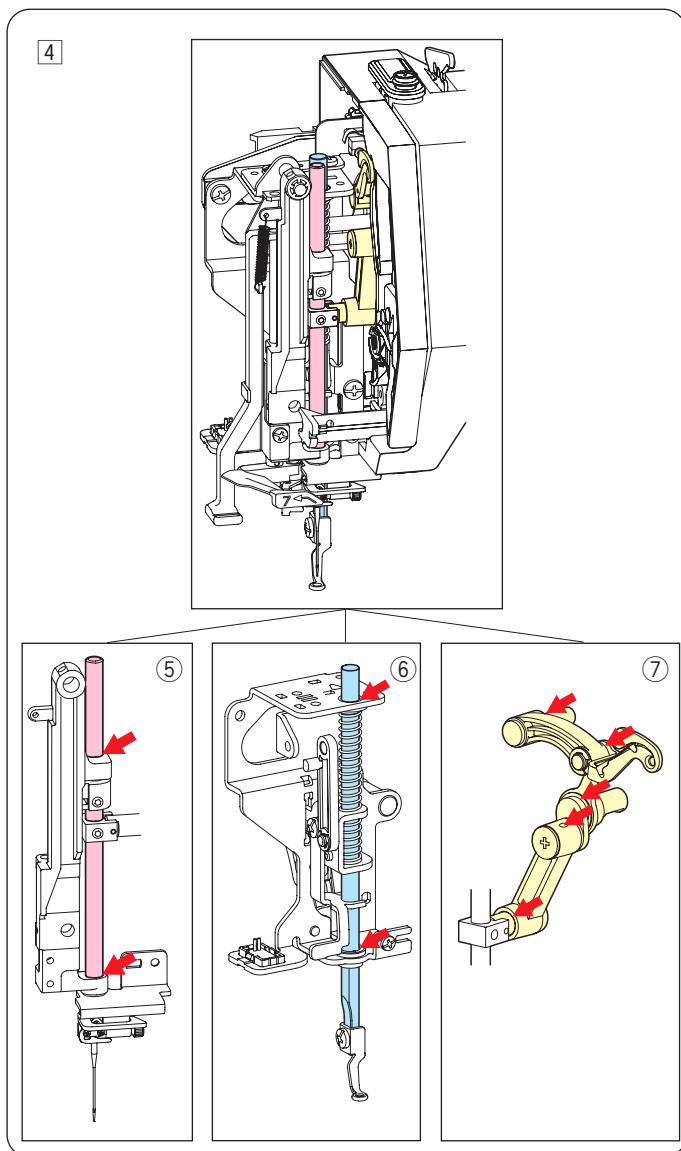
REMARQUE :

Huilez les points comme indiqué au moins une fois par mois si vous utilisez la machine chaque jour. Utilisez une huile pour machine à coudre de bonne qualité. Une ou deux gouttes d'huile suffisent. Enlevez l'excès d'huile, sinon cela peut tacher le tissu. Dans le cas où la machine n'est pas utilisée pendant un certain temps, huilez-la avant de coudre. Vous avez besoin d'un tournevis cruciforme pour fixer/retirer les couvercles ou les vis moletées.

Huilez la barre d'aiguille, la barre presseur et le levier releveur de fil

- 1 Retirez les vis moletées ①.
 - ① Vis moletée
- 2 Tirez la plaque frontale pour décrocher le crochet frontal.
 - ② Crochet frontal
- 3 Basculez la plaque frontale dans la direction de la flèche pour décrocher les crochets arrière. Enlevez la plaque frontale.
 - ③ Plaque frontale
 - ④ Crochets arrière

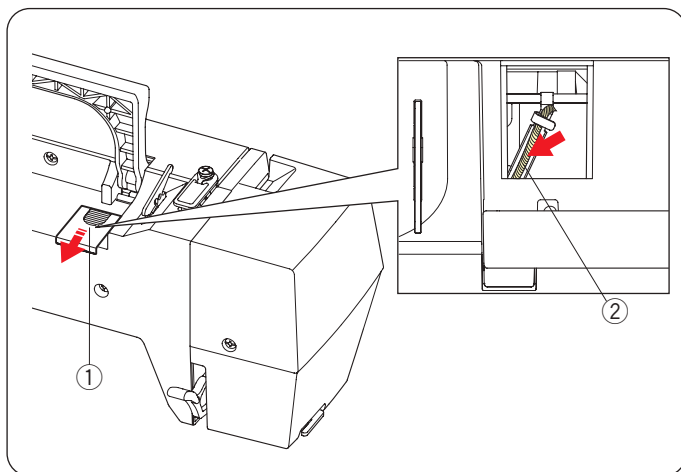




4 Huilez les points indiqués par les flèches comme dans l'illustration.

- ⑤ Barre d'aiguille
- ⑥ Barre du pied-de-biche
- ⑦ Levier releveur de fil

Pour fixer la plaque frontale, effectuer la procédure 1 à 3 à l'envers.

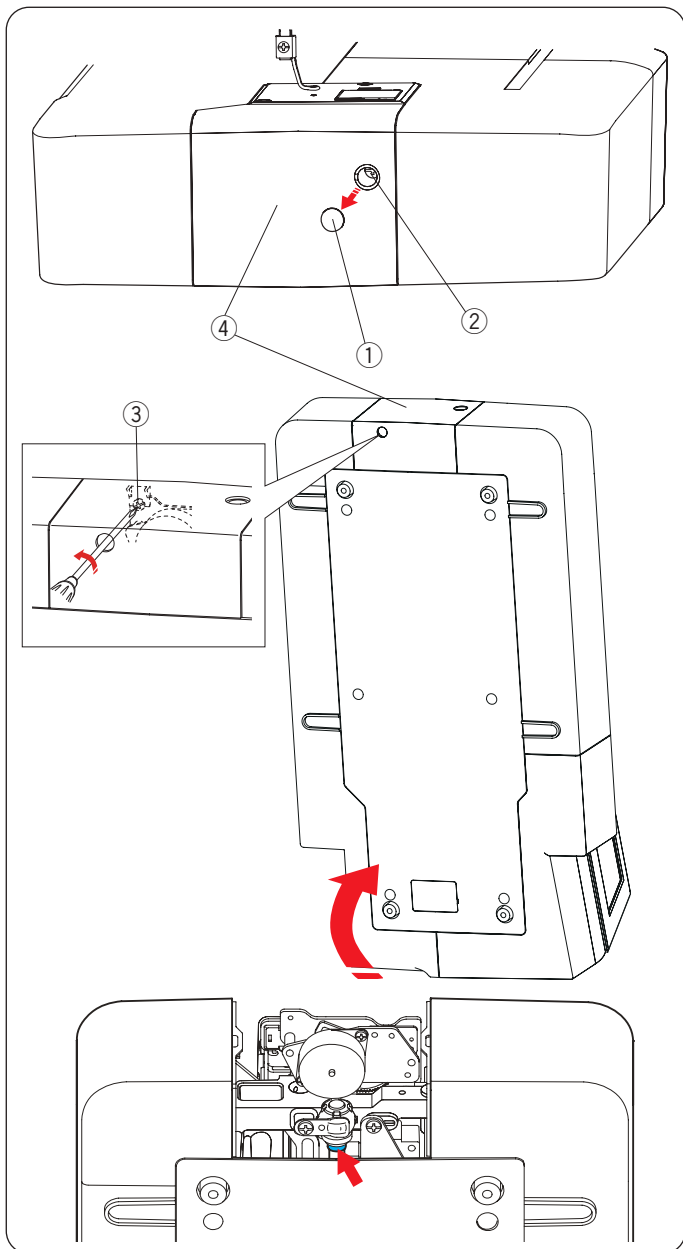


Huilez la mèche à huile

Faites glisser le couvercle ① sur le côté arrière haut de la machine.

Huilez la mèche à huile ② à l'intérieur de la machine.

- ① Couvercle
- ② Mèche à huile



Huiler le support inférieur de l'arbre (avant)

REMARQUE :

Veillez à ne pas endommager de pièces lorsque vous levez la machine.

Retirez le bouchon ① et la vis moletée A ② avec un tournevis.

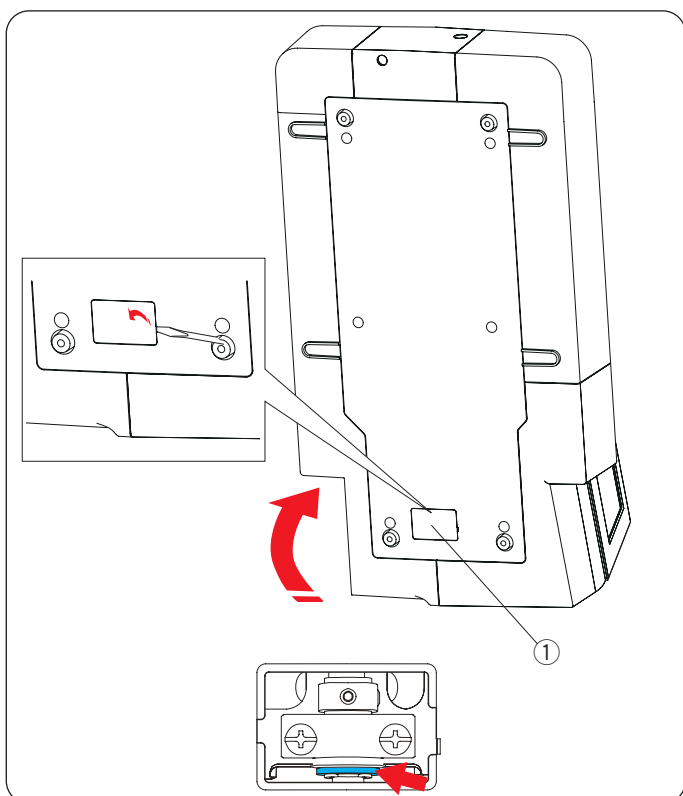
Positionnez la machine de façon à ce que le côté du volant vienne sur le dessous de la machine.

Insérez le tournevis dans le bouton inférieur du couvercle de coupe-fil. Desserrez les vis moletées B ③.

Retirez le couvercle du coupe-fil ④.

- ① Bouchon
- ② Vis moletée A
- ③ Vis moletée B
- ④ Couvercle coupe-fil

Huilez les points indiqués par les flèches (feutre) comme dans l'illustration.



Huilez le support inférieur de l'arbre (arrière)

REMARQUE :

Veillez à ne pas endommager de pièces lorsque vous levez la machine.

Positionnez la machine de façon à ce que le côté du volant vienne sur le dessous de la machine.

Retirez le couvercle ① sur le dessous de la machine avec un tournevis.

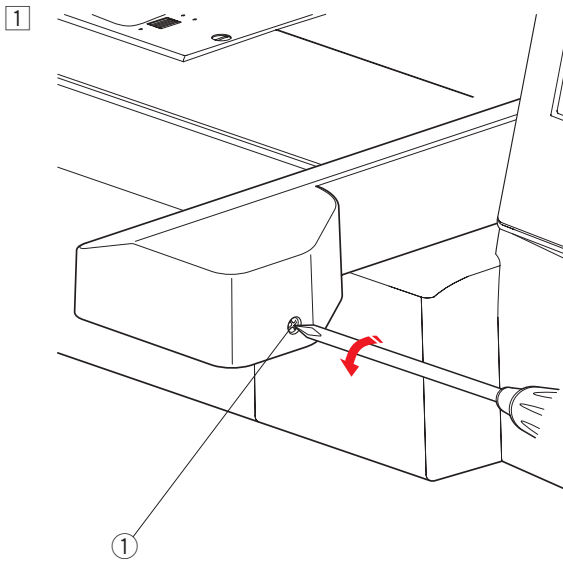
- ① Couvercle

Huilez les points indiqués par les flèches (feutre) comme dans l'illustration.

Huilez le chariot-Y

1 Retirez les vis moletées ①.

① Vis moletée

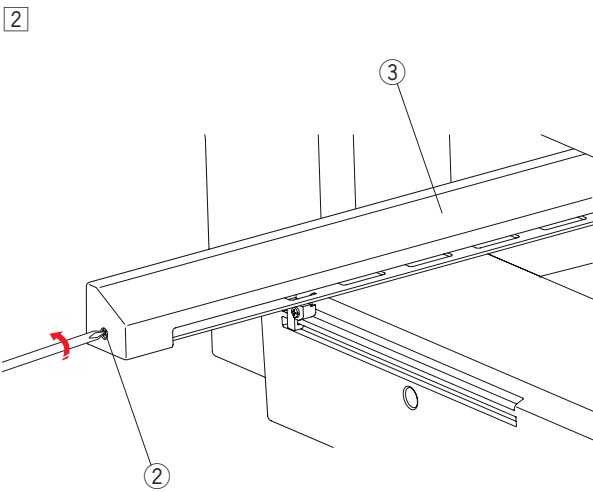


2 Retirez la canette ②.

Retirez le couvercle du chariot ③.

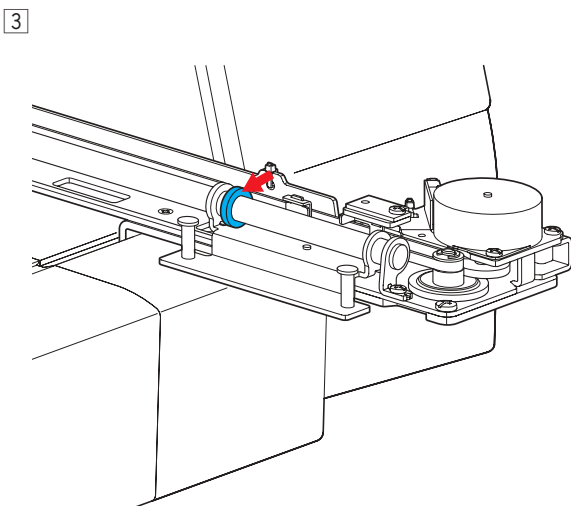
② Vis moletée

③ Couvercle du chariot

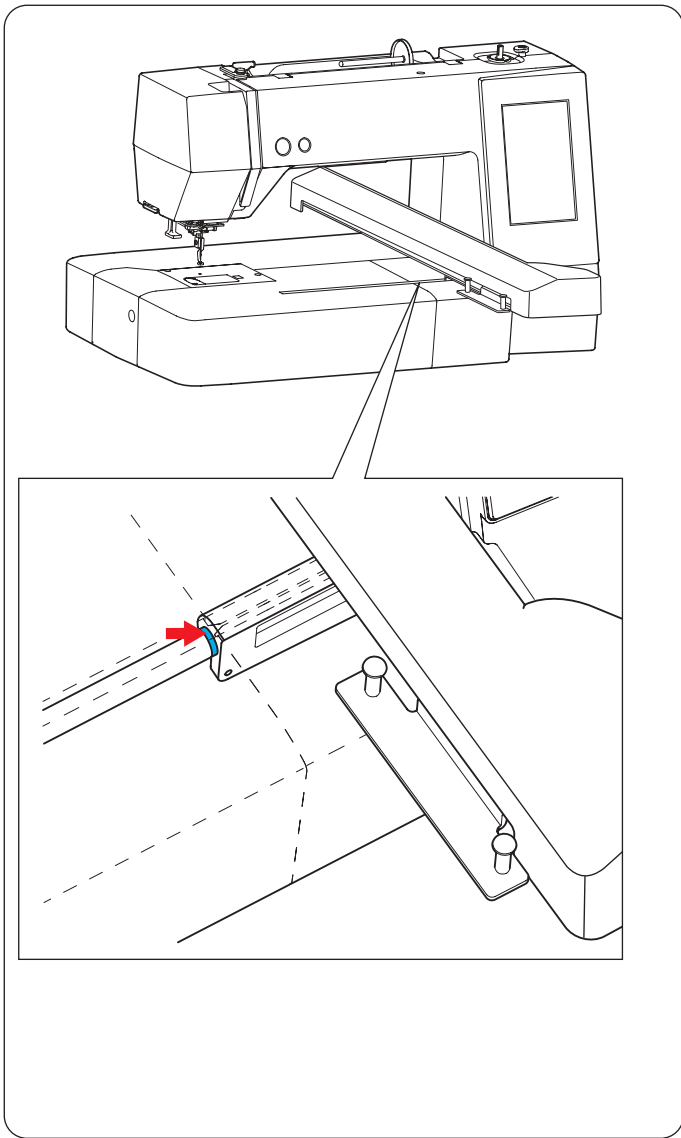


3 Huilez les points indiqués par les flèches (feutre) comme dans l'illustration.

Pour fixer le couvercle du chariot, effectuer la procédure 1 à 2 à l'envers.



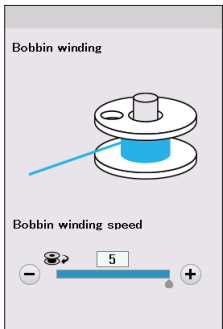
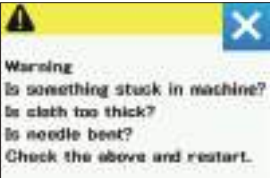

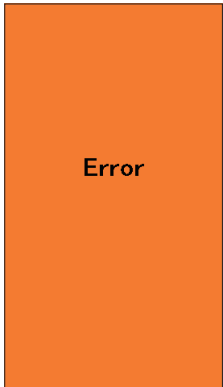
Huilez le chariot-X



Huilez le point indiqué par la flèche (feutre) à l'intérieur de la fente du chariot.

Problèmes et messages d'alerte

Si un message d'avertissement s'affiche sur l'écran tactile, suivez les conseils ci-dessous.

Témoin d'avertissement	Cause	Essayez ceci
	<p>L'axe du bobineur se déplace vers la droite.</p>	<p>Déplacez l'axe du bobineur vers la gauche pour piquer.</p>
	<p>La machine est démarrée après une interruption liée à une surcharge.</p>	<p>Attendez au moins 15 secondes avant de redémarrer. Retirez les fils emmêlés autour du levier compensateur, de la navette du crochet et du mécanisme du coupe-fil automatique.</p>
	<p>Le message d'avertissement apparaît lorsque vous appuyez sur la touche de verrouillage pendant que le cerceau est placé pour perturber l'enfilage.</p>	<p>Le cerceau se déplacera temporairement pour éviter de nuire à l'enfilage lorsque vous appuyez sur la touche OK.</p>
	<p>La machine ne fonctionne pas correctement.</p>	<p>Contactez le service après-vente ou le magasin dans lequel la machine a été achetée.</p>

Dépannage

Etat	Cause	Références
La machine est bruyante.	1. Le fil est coincé dans la zone du crochet.	Voir page 64.
Le fil d'aiguille se casse.	1. Le fil d'aiguille n'est pas enfilé comme il convient. 2. La tension du fil d'aiguille est trop forte. 3. L'aiguille est tordue ou émoussée. 4. L'aiguille n'est pas insérée correctement. 5. Le fil d'aiguille n'était pas maintenu dans le support de fil lorsque le travail de broderie a commencé.	Voir page 12. Voir page 57. Voir page 14. Voir page 14. Voir page 23.
Le fil de canette se casse.	1. Le fil de canette est mal enfilé dans le porte-canette. 2. Des peluches se sont accumulées dans le disque fixe-bobine. 3. La canette est endommagée et ne tourne pas bien.	Voir page 11. Voir page 64. Remplacez la canette.
L'aiguille se casse.	1. L'aiguille n'est pas insérée correctement. 2. L'aiguille est tordue ou émoussée. 3. La vis pince-aiguille est desserrée.	Voir page 14. Voir page 14. Voir page 14.
L'affichage de l'écran tactile n'est pas clair.	1. Le contraste de l'écran n'est pas réglé correctement.	Voir page 55.
Points sautés	1. L'aiguille n'est pas insérée correctement. 2. L'aiguille est tordue ou émoussée. 3. Le fil d'aiguille n'est pas enfilé comme il convient. 4. L'aiguille est défectueuse (corrodée, chas d'aiguille endommagé). 5. Le cadre à broder n'est pas correctement posé. 6. Le tissu n'est pas tendu correctement sur le cadre à broder. 7. Un stabilisateur n'est pas en cours d'utilisation. 8. Le fil qui sort du chas de l'aiguille est trop court après l'action du coupe-fil automatique.	Voir page 14. Voir page 14. Voir page 12. Changez l'aiguille. Voir page 22. Voir pages 19-21. Voir page 18. Voir page 12.
La machine ne fonctionne pas.	1. Le fil est coincé dans la zone du crochet. 2. La machine n'a pas été branchée.	Voir page 64. Voir page 7.
Un bruit anormal survient lorsque la machine est en marche.	1. Un objet est coincé entre le chariot et le bras.	Retirez l'objet.
Les motifs sont déformés.	1. Le tissu n'est pas tiré correctement sur le cadre à broder. 2. Le cadre à broder n'est pas correctement fixé. 3. Le chariot heurte quelque chose autour de la machine. 4. Le tissu s'accroche ou est tiré pour une raison quelconque lors de la couture d'une broderie. 5. Un stabilisateur n'est pas utilisé.	Voir pages 19-21. Voir page 22. Ne laissez pas d'obstacles autour de la machine. Remettez le tissu. Voir page 18.
Les touches de fonction ne fonctionnent pas.	1. Les positions de touche ne sont pas réglées correctement. 2. Le circuit de commande ne fonctionne pas correctement. 3. L'axe de dévidoir est en position d'embobinage.	Voir page 55. Contactez le service après-vente ou le magasin. Voir page 10.
La clé USB ne fonctionne pas.	1. La clé USB n'est pas insérée correctement. 2. La clé USB est endommagée. 3. Le paramètre de formatage de la clé USB n'est pas correct.	Insérez correctement la clé USB. Remplacez ou formatez la clé USB. Voir pages 73-74.

Il n'est pas anormal qu'un faible bourdonnement se fasse entendre en provenance du mécanisme interne. L'affichage de l'écran tactile peuvent devenir chauds après plusieurs heures d'utilisation continue.

Formatage des clés USB

REMARQUE:

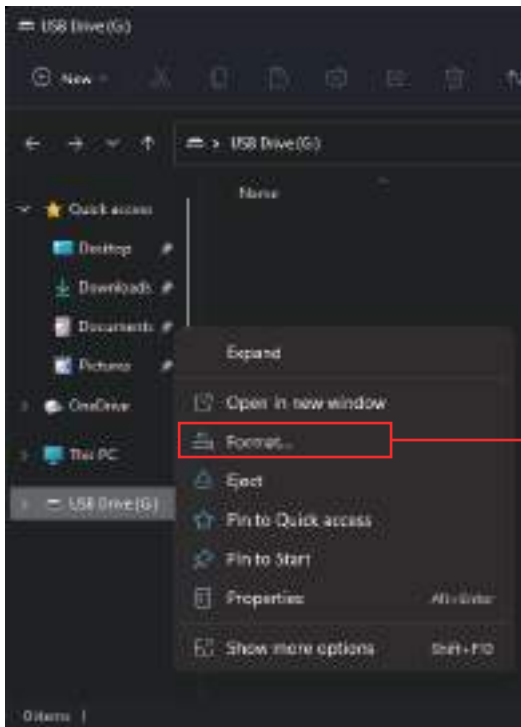
Le formatage de la clé USB doit être effectué sur un ordinateur personnel utilisant Microsoft Windows*.

Pour les utilisateurs de Windows 11 et 10, des exemples de captures d'écran utilisant Windows 11 sont affichés.

1 À l'aide de l'Explorateur de fichiers, cliquez avec le bouton droit sur la clé USB.

Cliquez sur formater.

① Formater



2 La boîte de dialogue Formater s'affiche. Sélectionnez FAT16 ou FAT 32 dans le système de fichiers.

② Système de fichiers

REMARQUE:

Si FAT16 ou FAT32 ne peuvent pas être sélectionnés, utilisez un autre PC. N'utilisez pas Windows 8.1 pour le formatage. Ou utilisez d'autres clés USB à l'aide de Microsoft Windows.

3 À partir de la taille de l'unité d'allocation, sélectionnez une taille de 32 kilo-octets (kilobytes) ou moins.

③ Taille de l'unité d'allocation

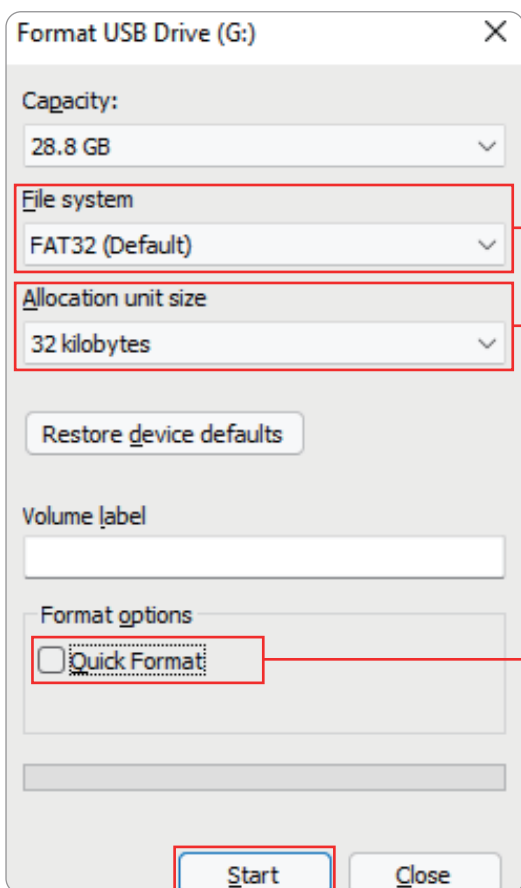
REMARQUE:

Ne cochez pas le formatage rapide.

④ Formatage rapide

4 Cliquez sur la touche de démarrage.

⑤ Touche de démarrage



* Windows est une marque déposée de Microsoft Corporation.

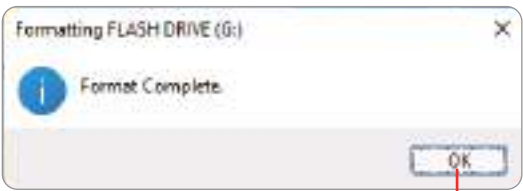
5



7

6

6



8

- 5 Après avoir cliqué sur la touche de démarrage, le message de confirmation s'affiche.

REMARQUE:

S'il reste des données importantes sur la clé USB, cliquez sur la touche d'annulation. Après avoir enregistré les données ailleurs, recommencez le processus à partir de 1.

- ⑥ Touche d'annulation

Cliquez sur la touche OK pour commencer le formatage.

- ⑦ Touche OK

- 6 Un message s'affichera une fois le formatage terminé. Cliquez sur la touche OK.

- ⑧ Touche OK

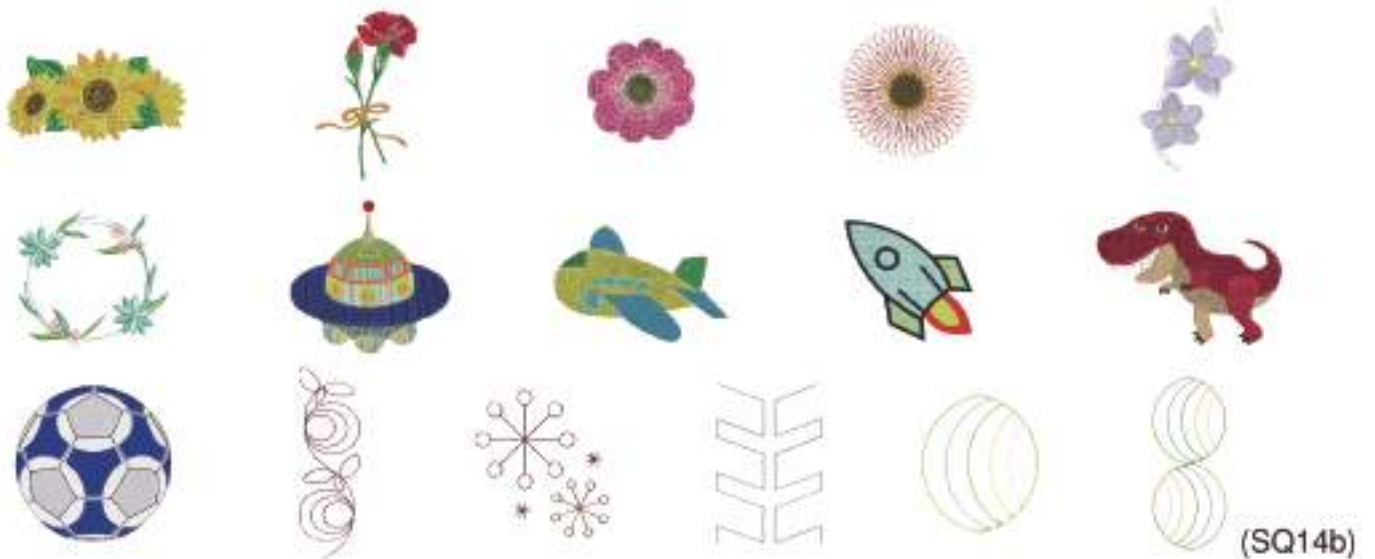
Broderie

Petits motifs



(SQ14b)

Motifs favoris



(SQ14b)



(SQ20b)

TABLEAU DES MOTIFS

Les images des motifs ne sont pas à l'échelle.

Broderie

Motifs pour bords

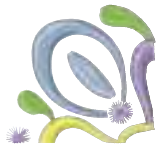
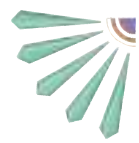
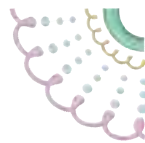
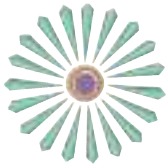
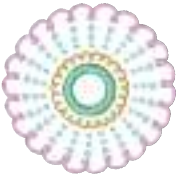


(SQ14b)



(SQ20b)

Dessins géométriques



(SQ14b)

Dessins accessoires cuisine



(SQ14b)



(SQ20b)

Broderie

Dessins à style de mots



(SQ14b)



(SQ20b)

Alphabet à fioritures



(SQ14b)

TABLEAU DES MOTIFS

Les images des motifs ne sont pas à l'échelle.

Broderie

Motifs Quilt



(SQ14b)



(SQ20b)

Dessins de bracelets



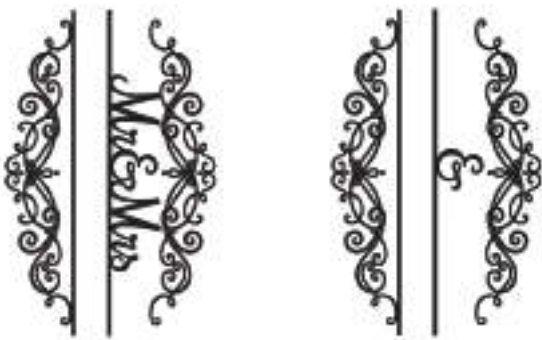
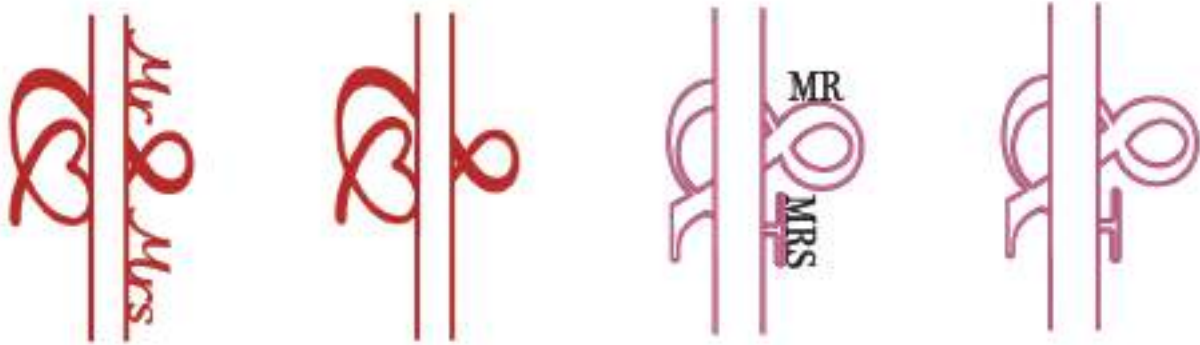
(SQ20b)

Dessins de fête



(SQ20b)

Dessins mariage



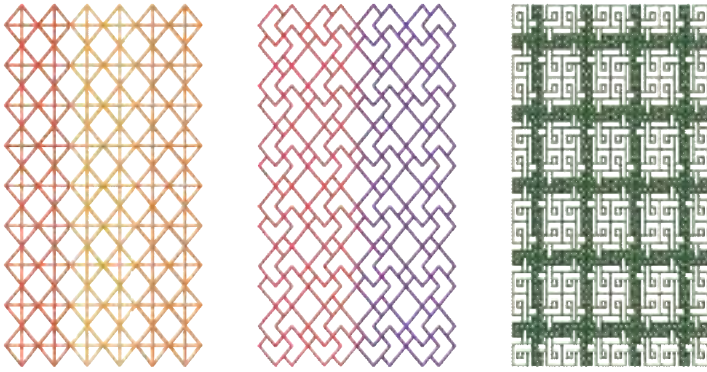
(RE36b)

Dessins dans le cerceau



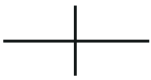
(RE36b)

Dessins de Sashiko



(RE36b)

Marques malle de placement CS



(SQ14b)

TABLEAU DES MOTIFS

Broderie

Gothic

A	B	C	D	E	F	G	H	I	J	K	L	M	N	
O	P	Q	R	S	T	U	V	W	X	Y	Z	.	□	□
a	b	c	d	e	f	g	h	i	j	k	l	m	n	
o	p	q	r	s	t	u	v	w	x	y	z	.	□	□
1	2	3	4	5	6	7	8	9	0	&	-	\$	@	.
·	,	?	¿	!	¡	‘	’	<	>	()	-	+	=
/	//	%	~	:										
À	Á	Â	Ã	Ä	Å	Æ	Ç	È	É	Ê	Ë	Ì	Í	Î
Ï	Ñ	Ò	Ó	Ô	Õ	Ö	Ø	Ù	Ú	Û	Ü	ß	À	Ć
Ę	Ĝ	Ĭ	Ĵ	Ł	Ń	Ň	Œ	Ś	Ş	Ý	Ž	Ž	Ž	
à	á	â	ã	ä	å	æ	ç	è	é	ê	ë	ì	í	î
ï	ñ	ò	ó	ô	õ	ö	ø	ù	ú	û	ü	ß	à	ć
ę	ĝ	ı	ĵ	ł	ń	ň	œ	ś	ş	ý	ž	ž	ž	

Cyrillique 1

А	Б	В	Г	Д	Е	Ё	Ж	З	И	Й	К	Л	М	Н	О	П	Р
С	Т	У	Ф	Х	Ц	Ч	Ш	Щ	Ъ	Ы	Ь	Э	Ю	Я	.	□	□
а	б	в	г	д	е	ё	ж	з	и	й	к	л	м	н	о	п	р
с	т	у	ф	х	ц	ч	ш	щ	ъ	ы	ь	э	ю	я	.	□	□
1	2	3	4	5	6	7	8	9	0	-	,	.	:	!	?	<	>
()	=	-	+	/	%											

Script

А	В	С	Д	Е	Г	Ж	И	Й	К	Л	М	Н		
О	Р	Q	R	S	T	U	V	W	X	Y	Z	.	□	□
a	b	c	d	e	f	g	h	i	j	k	l	m	n	
o	p	q	r	s	t	u	v	w	x	y	z	.	□	□
1	2	3	4	5	6	7	8	9	0	&	-	\$	@	.
·	,	?	¿	!	¡	‘	’	<	>	()	-	+	=
/	//	%	~	:										
À	Á	Â	Ã	Ä	Å	Æ	Ç	È	É	Ê	Ë	Ì	Í	Î
Ï	Ñ	Ò	Ó	Ô	Õ	Ö	Ø	Ù	Ú	Û	Ü	ß	À	Ć
Ę	Ĝ	Ĭ	Ĵ	Ł	Ń	Ň	Œ	Ś	Ş	Ý	Ž	Ž	Ž	
à	á	â	ã	ä	å	æ	ç	è	é	ê	ë	ì	í	î
ï	ñ	ò	ó	ô	õ	ö	ø	ù	ú	û	ü	ß	à	ć
ę	ĝ	ı	ĵ	ł	ń	ň	œ	ś	ş	ý	ž	ž	ž	

Cyrillique 2

А	Б	В	Г	Д	Е	Ё	Ж	З	И	Й	К	Л	М	Н	О	П	Р
С	Т	У	Ф	Х	Ц	Ч	Ш	Щ	Ъ	Ы	Ь	Э	Ю	Я	.	□	□
а	б	в	г	д	е	ё	ж	з	и	й	к	л	м	н	о	п	р
с	т	у	ф	х	ц	ч	ш	щ	ъ	ы	ь	э	ю	я	.	□	□
1	2	3	4	5	6	7	8	9	0	-	,	.	:	!	?	<	>
()	=	-	+	/	%											

Cheltenham

A	B	C	D	E	F	G	H	I	J	K	L	M	N	
O	P	Q	R	S	T	U	V	W	X	Y	Z	.	□	□
a	b	c	d	e	f	g	h	i	j	k	l	m	n	
o	p	q	r	s	t	u	v	w	x	y	z	.	□	□
1	2	3	4	5	6	7	8	9	0	&	-	\$	@	.
·	,	?	¿	!	¡	‘	’	<	>	()	-	+	=
/	//	%	~	:										
À	Á	Â	Ã	Ä	Å	Æ	Ç	È	É	Ê	Ë	Ì	Í	Î
Ï	Ñ	Ò	Ó	Ô	Õ	Ö	Ø	Ù	Ú	Û	Ü	ß	À	Ć
Ę	Ĝ	Ĭ	Ĵ	Ł	Ń	Ň	Œ	Ś	Ş	Ý	Ž	Ž	Ž	
à	á	â	ã	ä	å	æ	ç	è	é	ê	ë	ì	í	î
ï	ñ	ò	ó	ô	õ	ö	ø	ù	ú	û	ü	ß	à	ć
ę	ĝ	ı	ĵ	ł	ń	ň	œ	ś	ş	ý	ž	ž	ž	

Cyrillique 3

А	Б	В	Г	Д	Е	Ё	Ж	З	И	Й	К	Л	М	Н	О	П	Р
С	Т	У	Ф	Х	Ц	Ч	Ш	Щ	Ъ	Ы	Ь	Э	Ю	Я	.	□	□
а	б	в	г	д	е	ё	ж	з	и	й	к	л	м	н	о	п	р
с	т	у	ф	х	ц	ч	ш	щ	ъ	ы	ь	э	ю	я	.	□	□
1	2	3	4	5	6	7	8	9	0	-	,	.	:	!	?	<	>
()	=	-	+	/	%											

TABLEAU DES MOTIFS

Broderie

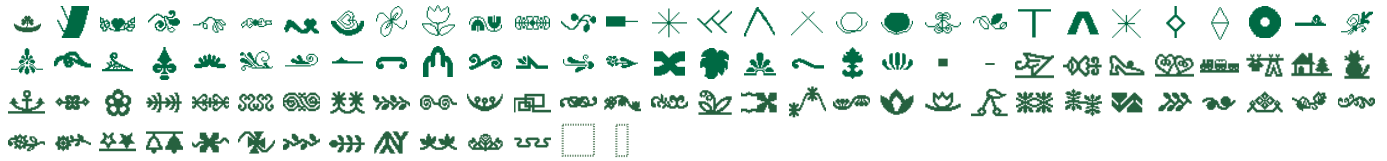
2 lettres / 3 lettres



Bord



Couture



Déclaration de conformité CE

Cette machine est conforme aux réglementations suivantes:

EN 60335-2-28:2003;A1;A11

EN 60335-1:2012;A11;A13;A1;A14;A2

EN 62233:2008

EN IEC 55014-1:2021

EN IEC 55014-2:2021

EN IEC 61000-3-2:2019;A1

EN 61000-3-3:2013;A1

Fournisseur: Elna International Corp. SA
Adresse: Rue de Veyrot 14 - 1217 Meyrin - Suisse

Cette page est laissée blanche intentionnellement

Cette page est laissée blanche intentionnellement

Cette page est laissée blanche intentionnellement

