
BIAS BINDER FOOT
PIED POUR POSE DE BIAIS
SCHRÄGBANDEINFASSER
PIE PARA PEGAR BIAS

The binder foot makes it easy to attach pre-folded bias binding tape or bias tape you have made yourself, onto any project. Equipped with a small funnel to fold and guide the binding over the fabric edge before it reaches the needle, the binder foot can be used with either zigzag or decorative stitches as well as straight stitch.

CAUTION:

*Make sure to press the Lockout key when attaching and detaching the foot.

*For models without the Lockout key, turn the power switch off when attaching and detaching the foot.

Machine settings:

Stitch:	Straight stitch (Center needle position)
Thread tension:	3 - 6
Stitch length:	1 - 3
Stitch width:	0

*Please refer to your machine's instruction manual for presser foot attachment and removal information.

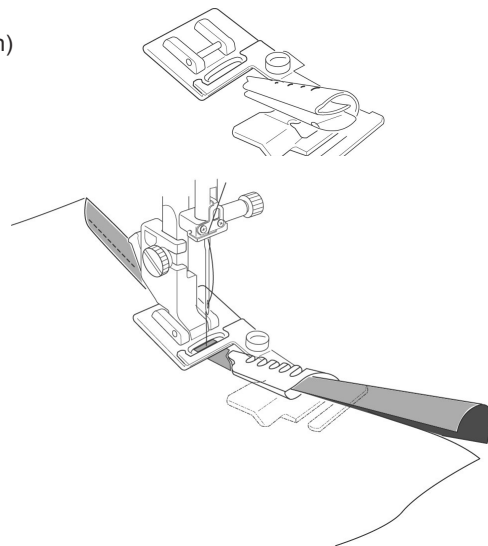
To sew:

Cut the end of the binding tape diagonally and insert it into the funnel. Pull out the tape end and draw it toward the rear under the foot.

*You may use a needle or stiletto to draw the tape through the funnel.

Insert fabric.

Sew slowly, guiding the edge of the cloth with your middle finger on the finger rest and, while guiding the binding tape through the conical tape guide correctly with your right hand.



Le pied pour pose de biais facilite la pose de biais pré pliés ou de rubans réalisés par vos soins au bord de n'importe quel projet. Il est équipé d'un petit entonnoir permettant de plier et de guider le biais sur le bord du tissu avant d'atteindre l'aiguille. Le pied pour pose de biais peut être utilisé autant avec le point zigzag, qu'avec des points décoratifs ou encore un point droit.

NOTE :

*Veillez à presser la touche de verrouillage lors du montage et du démontage du pied.

*Pour les modèles sans touche de verrouillage, mettez toujours la machine hors-tension lors du montage et démontage du pied.

Préparation de la machine:

Point:	Point droit (Position d'aiguille au centre)
Tension du fil:	3 - 6
Longueur de point:	1 - 3
Largeur de point:	0

*Pour tous renseignements supplémentaires concernant l'installation ou la désinstallation d'un pied, veuillez vous référer au mode d'emploi de la machine.

Couture :

Coupez l'extrémité du ruban en diagonale et insérez-le dans l'entonnoir. Tirez le ruban dans l'entonnoir de manière à le placer sous le pied.

*Utilisez une aiguille ou un styletto pour faire passer le ruban à travers l'entonnoir.

Placez le tissu au milieu.

Cousez lentement, en guidant le bord du tissu à l'aide de votre majeur placé sur le repose-doigt et, avec votre main droite, guidez le ruban à travers le guide biais conique.

